

三菱电机自动化
400-821-3030
CALL CENTER
技术支持热线
周一至周五 9:00-17:00(法定节假日除外)



MITSUBISHI MR-J4-A 伺服放大器技术资料集

MITSUBISHI

三菱通用AC伺服

MELSERVO-J4

通用接口

型号

MR-J4-A

伺服放大器技术资料集





上海: 上海市虹桥路1386号三菱电机自动化中心 邮编: 200336 电话: (021) 2322 3030 传真: (021) 2322 3000
北京: 北京市建国门外大街18号恒基中心办公楼第一座908室 邮编: 100005 电话: (010) 6518 8830 传真: (010) 6518 8030
成都: 成都市滨江东路9号成都高新软件研发中心办公楼401A、407B及408单元 邮编: 610021 电话: (028) 9446 8030 传真: (028) 8446 8030
深圳: 深圳市福田区金田南路大中华国际交易广场25层2512-2516室 邮编: 518034 电话: (0755) 2399 8272 传真: (0755) 8218 4776
大连: 大连经济技术开发区东北三街5号 邮编: 116600 电话: (0411) 8765 5951 传真: (0411) 8765 5952
天津: 天津市河西区友谊道35号城市大厦2003室 邮编: 300051 电话: (022) 2813 1015 传真: (022) 2813 1017
南京: 南京市中山东路90号华泰大厦18楼51座 邮编: 210002 电话: (025) 8445 3228 传真: (025) 8445 3808
西安: 西安市南二环西段21号华融国际商务大厦A座16-17 邮编: 710061 电话: (029) 8230 9930 传真: (029) 8230 9630
广州: 广州市海珠区新基东路1988号中广中心北塔1609室 邮编: 510335 电话: (020) 8923 6730 传真: (020) 8923 6715
东莞: 东莞市长安镇博罗路段段安大道聚和国际机械五金城C308室 邮编: 523859 电话: (0769) 8547 9675 传真: (0769) 8535 9682
沈阳: 沈阳市沈河区段站路9号华府天地第五幢1单元14层6号 邮编: 110013 电话: (024) 2259 8830 传真: (024) 2259 8030
武汉: 武汉市汉口区建设大道568号新世界国贸大厦1座46层18号 邮编: 430022 电话: (027) 8555 8043 传真: (027) 8555 7883


<http://www.meach.cn>





●安全注意事项●

使用前请务必阅读。

在安装、运行、维护以及检查前，请务必熟读本技术资料集、使用说明书以及相关资料，以便正确使用。本技术资料集中，分为“危险”与“注意”两类安全注意事项。

 危险	操作错误时，可能引起危险，造成死亡或重伤。
 注意	操作错误时，可能引起危险，造成中度伤害、轻度伤害或财产损失。

另外，即使是在注意事项中记载的内容，有时也有造成严重后果的可能性。
两者所记均为重要内容，请务必遵守。
针对禁止以及强制的图标说明如下。

 表示禁止（严禁采取的行为）。比如“严禁烟火”为  。
 表示强制（必须采取的行为）。比如需要接地为  。

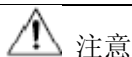
在本技术资料集中，将不会造成财产损失的注意事项以及其它功能等的注意事项作为“重点”进行区分。仔细阅读本手册后请妥善保管，以便使用者能够随时取阅。

1. 防止触电



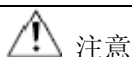
- 因为有触电的可能，应在关闭电源15分钟以上，充电指示灯熄灭，用万用表确认在P+和N-间电压后再开始进行接线作业和检查。此外，确认充电指示灯是否熄灭时，请务必在伺服放大器的正面进行。
- 伺服放大器以及伺服电机请务必切实做好接地。
- 接线作业与检查请由专业技术人员进行。
- 伺服放大器以及伺服电机请在安装后再接线。否则会造成触电。
- 请勿用湿手操作开关。否则会造成触电。
- 请勿损伤电缆，施加过大压力，放置重物或挤压。可能会造成触电。会造成触电。
- 通电时以及设备运行中请勿打开伺服放大器的正面盖板。否则会造成触电。
- 在拆下伺服放大器正面盖板后请勿运行设备。否则可能会因高压端子和充电部位外露，造成触电。
- 除进行接线作业和定期检查外，即使电源关闭，也请勿打开伺服放大器的正面盖板。伺服放大器内部已充电，可能造成触电。
- 为防止触电，请务必将伺服放大器的保护接地（PE）端子（带标记的端子）连接到控制柜的保护接地（PE）上。
- 使用漏电断路器（RCD）时，请选用B型。
- 为避免触电，请在电源端子的连接部进行绝缘处理。

2. 防止火灾



- 请将伺服放大器、伺服电机、再生电阻安装在不可燃物上。直接安装在可燃物上或者安装在靠近可燃物的地方可能会造成火灾。
- 在电源和伺服放大器的主电路电源（L1·L2·L3）间请务必连接电磁接触器，在伺服放大器的电源侧形成能够切断电源的结构。在伺服放大器发生故障时，若未连接电磁接触器，持续通过大电流时，可能会造成火灾。
- 使用再生电阻时，请用异常信号切断电源。再生晶体管发生故障，可能会使再生电阻器异常过热而造成火灾。
- 在伺服放大器以及伺服电机内部，请勿混入油、脂等可燃性异物和螺丝、金属片等导电性异物。
- 请务必在伺服放大器的电源上连接无熔丝断路器。

3. 防止伤害




- 请勿向各端子施加技术资料集规定电压以外的电压。否则可能会造成破裂、损坏。
- 请勿弄错端子连接，否则可能会造成破裂、损坏。
- 请勿弄错正负极性（+ -），否则可能会造成破裂、损坏。
- 通电时和电源切断后的一段时间内，伺服放大器的散热片、再生电阻、伺服电机等可能出现高温，请勿触摸。否则可能造成烫伤。为防止一时疏忽，而使手或者部件（如电缆等）与之发生接触，请采取安装外壳等安全对策。

4. 各注意事项

请充分留意以下的注意事项。如错误操作，可能会造成故障、受伤、触电等。


(1) 搬运·安装

项目		环境条件
环境温度	运转	0°C~55°C (无结冻)
	储存	-20°C~65°C (无结冻)
环境湿度	运转	90%RH以下 (无结露)
	储存	
空气	室内 (无阳光直射) 无腐蚀性气体、可燃性气体、油雾、尘埃等	
标高	海拔1000m以下	
振动	5.9m/s ² 以下, 10Hz~55Hz(X, Y, Z 各方向)	

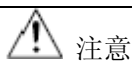
-  注意
- 请根据产品的重量，以正确的方法搬运。
 - 请勿进行超出限制的多件叠加
 - 搬运伺服放大器时请勿抓拿其正面盖板。否则可能会出现掉落的情况。
 - 伺服放大器和伺服电机需要按照技术资料集要求安装在能够承受其重量的场所。
 - 请勿站在上面，也勿在其上放置重物。
 - 请务必遵守安装方向。
 - 请在伺服放大器与控制柜内侧之间、或与其他设备之间预留出规定的距离。
 - 请勿安装、运行损坏的或缺少部件的伺服放大器及伺服电机。
 - 请勿堵塞伺服放大器的吸、排气口。否则会造成故障。
 - 伺服放大器、伺服电机为精密机械，请勿使其掉落或对其施加强烈冲击。
 - 请在以下环境条件下保管、使用。

- 长时间保管时，请咨询三菱电机系统服务人员。
- 使用伺服放大器时，请注意伺服放大器的边角等锋利部位。
- 伺服放大器请安装在金属控制柜内。

(2) 接线

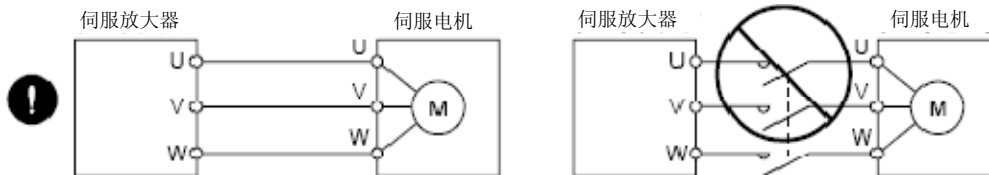
项目		环境条件
		 注意

- 请正确仔细地进行接线。否则可能会造成伺服电机不正常运行。
- 请勿在伺服放大器的输出端安装进相电容器和浪涌吸收器、无线电噪声滤波器（选购件FR-BIF）等。
- 请正确连接伺服放大器及伺服电机（端子U、V、W）。连接错误会造成伺服电机动作异常。

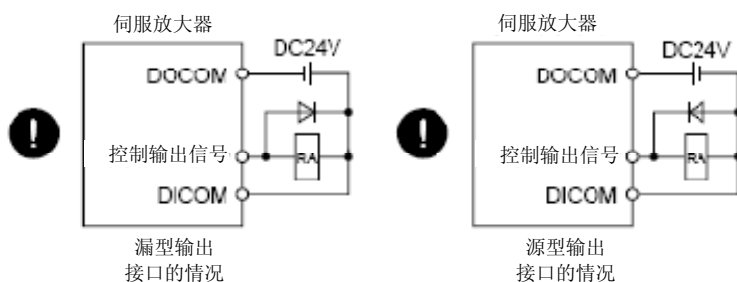


注意

- 请将伺服放大器的电源输出 (U.V.W) 和伺服电机的电源输入 (U.V.W) 进行直接接线。两者间请勿通过电磁接触器连接。否则可能造成异常运行和故障。

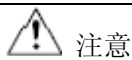


- 请勿弄错制动信号等控制输出信号用DC继电器的浪涌吸收用二极管的方向。否则会产生故障，导致信号无法输出，保护电路无法动作。



- 请务必以规定转矩进行紧固连接端子台的电缆，否则也可能由于接触不良而导致电缆和端子台发热。。

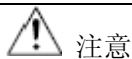
(3) 试运行·调试



注意

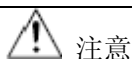
- 在运行前请检查、调整程序以及各参数。但由于机械关系，可能会出现预期以外的动作。
- 极端的调整变更参数会造成动作不稳定，所以一定要避免。

(4) 使用方法



注意

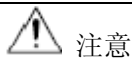
- 请在外部设置紧急停止电路，以便能够立即停止运行，切断电源。
- 请勿拆卸、修理以及改造设备。
- 保持伺服放大器运行信号闭合的状况下，若清除报警，电机可能会突然重启。请确认运行信号已解除再进行。否则可能会发生事故。
- 使用噪音滤波器减小电磁干扰的影响。否则在伺服放大器附近使用的电子设备可能会受到电磁干扰。
- 请勿燃烧和拆卸伺服放大器，可能会产生有毒气体。
- 伺服放大器和伺服电机请使用指定组合。
- 伺服电机的电磁制动是用于保持的，所以请勿用于通常的制动操作。



注意

- 根据电磁制动器的寿命与机械构造（如通过同步带使滚珠丝杆与伺服电机连接的情况）不同，可能出现无法保持的情况。请在机械侧安装可确保安全的停止装置。

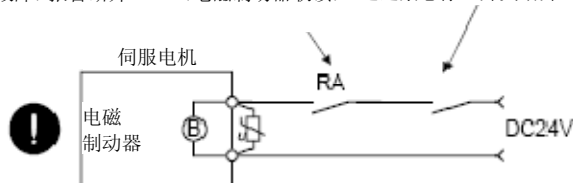
(5) 异常处置



注意

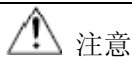
- 对于停电时和产品故障时可能发生危险的情况，请使用可以保持的带电磁制动的伺服电机或在外部安装制动装置来防止危险。
- 电磁制动用动作电路，请使用可通过外部紧急停止信号（EMG）发生动作的双重电路结构。

通过 ALM（故障）报警断开 MBR（电磁制动器联锁） 通过紧急停止开关断开



- 发生报警时请先消除报警原因，确保安全之后，再解除报警，重新运行。
- 为了防止瞬间停电恢复后的突然重启，请设置保护对策。

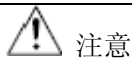
(6) 维护检查



注意

- 伺服放大器的电解电容器由于老化其容量会不断下降。为了防止由于故障引起的二次灾害，在一般环境中建议使用寿命为10年。更换由三菱电机系统服务处进行。

(7) 一般注意事项



注意

- 使用说明书中记载的全部图解，存在为了说明细节部位而以移除外罩或安全遮挡物的状态进行描绘的情况，在运行产品时请务必按照规定将外罩和遮挡物复位，并按照使用说明书运行。

●废弃物的处理●

废弃本产品时，请遵守以下所示的2种法律，按其规定进行。以下法律仅在日本国内有效，在日本国外（海外）以当地法律为优先。必要时，请在最终产品上附上标记、告示等。

1. 关于促进资源有效利用的法律（通称：资源有效利用促进法）中的必要事项
 - (1) 本产品无用时，请尽量使其资源再生化。
 - (2) 在回收再利用时，由于多数情况下都是将物品拆分为废铁、电器元件等再出售给废品回收商，所以推荐根据需要进行拆分，再将其分别出售给相应的回收商。
2. 关于废弃物的处理及清扫的法律（通称：废弃物处理清扫法）中的必要事项
 - (1) 本产品无用时，建议进行前1项的再生资源化销售，努力减少废弃物的数量。
 - (2) 本产品无用且无法卖掉，欲废弃时，按照本法中的产业废弃物处理。
 - (3) 产业废弃物必须委托本法中获得许可的产业废弃物处理商处理，进行包括产业废弃物声明管理等在内的适当处理。
 - (4) 伺服放大器使用的电池，即“一次性电池”或“充电式电池”，请按照自治体各地规定的废弃方法进行废弃处理。

关于伺服放大器的高次谐波抑制对策

该伺服放大器是“高压或者特高压用电用户的高次谐波抑制对策指导方针”（现：经济产业省发行）的对象。成为该指导方针的使用对象的用户要确认是否需要采取高次谐波对策，在高次谐波超过限定值时需要采取对策。



关于EEP-ROM的寿命

记忆参数设定值的EEP-ROM的写入限制次数为10万次。以下的操作合计次数超过10万次时，在EEP-ROM接近使用寿命的同时，伺服放大器会有故障的情况。

- 变更参数时的EEP-ROM写入
- 变更软元件时的EEP-ROM写入

伺服放大器的STO功能

使用伺服放大器STO功能时，请参考第13章。

MR-J3-D05安全逻辑模块相关内容请参考附7。

CE标记的对应

关于CE标记的对应，请参考附4。

与UL/CSA规格相符合

与UL/CSA规格相符合，相关内容请参考附5。

《关于手册》

初次使用本伺服时，需要持有本伺服放大器技术资料集以及以下所示的技术资料集。请务必准备好以上资料后安全使用伺服。

相关手册

手册名称	手册编号
为了能够安全使用MELSERVO-J4系列AC伺服 (伺服放大器一起包装)	IB(名)0300175
MELSERVO-J4 伺服放大器技术资料集 (排除故障篇)	SH(名)030108
MELSERVO伺服放大器技术资料集 (第3集)	SH(名)030099
EMC设置指导方针	IB(名)67303

《关于接线使用的电缆》

本技术资料集中记载的接线用电缆以环境温度40℃为基准进行选择。

目录

第 1 章 功能和构成	1- 1~1-18
1.1 概要	1- 1
1.2 功能方框图	1- 2
1.3 伺服放大器标准规格	1- 4
1.4 伺服放大器和伺服电机的组合	1- 5
1.5 功能一览表	1- 6
1.6 型号构成	1- 8
1.7 构造	1- 9
1.7.1 各部分的名称	1- 9
1.7.2 前盖板的拆装	1-13
1.8 与配套设备的构成	1-15
第 2 章 安装	2- 1~2- 6
2.1 安装方向和间隔	2- 2
2.2 防止异物侵入	2- 3
2.3 编码器电缆强度	2- 4
2.4 检查项目	2- 4
2.5 元件寿命	2- 5
第 3 章 信号和接线	3- 1~3-60
3.1 电源电路的连接举例	3- 2
3.2 输入输出信号的连接举例	3- 7
3.2.1 位置控制模式	3- 7
3.2.2 速度控制模式	3- 9
3.2.3 转矩控制模式	3-11
3.3 电源部分的说明	3-13
3.3.1 信号的说明	3-13
3.3.2 电源接通的顺序	3-14
3.3.3 CNP1, CNP2以及CNP3的接线方法	3-15
3.4 接头和信号排列	3-17
3.5 信号(端子)的说明	3-21
3.6 信号的详细说明	3-28
3.6.1 位置控制模式	3-28
3.6.2 速度控制模式	3-33
3.6.3 转矩控制模式	3-35
3.6.4 位置/速度控制切换模式	3-38
3.6.5 速度/转矩控制切换模式	3-40
3.6.6 转矩/位置控制切换模式	3-42
3.7 强制停止减速功能的说明	3-43
3.7.1 强制停止减速功能(SS1)	3-43
3.7.2 基极切断延迟功能	3-45
3.7.3 垂直负载微提升功能	3-46
3.7.4 使用EM2强制停止功能的残留风险	3-46
3.8 报警发生时的时序图	3-47
3.8.1 使用强制停止减速功能的情况	3-47

3.8.2 不使用强制停止減速功能的情况	3-48
3.9 接口	3-49
3.9.1 内部连接图	3-49
3.9.2 接口的详细说明	3-50
3.9.3 源型输入输出接口	3-54
3.10 带电磁制动器的伺服电机	3-55
3.10.1 注意事项	3-55
3.10.2 时序	3-56
3.11 接地	3-60

第 4 章 启动	4- 1~4-38
-----------------	------------------

4.1 首次接通电源时	4- 1
4.1.1 启动的顺序	4- 1
4.1.2 接线的确认	4- 2
4.1.3 周边环境	4- 3
4.2 位置控制模式的启动	4- 4
4.2.1 电源接通·切断方法	4- 4
4.2.2 停止	4- 4
4.2.3 试运行	4- 5
4.2.4 参数设定	4- 6
4.2.5 正式运行	4- 6
4.2.6 启动时的故障排除	4- 7
4.3 速度控制模式的启动	4- 9
4.3.1 电源的接通·切断方法	4- 9
4.3.2 停止	4- 9
4.3.3 试运行	4-10
4.3.4 参数的设定	4-11
4.3.5 正式运行	4-12
4.3.6 启动时的故障排除	4-12
4.4 转矩控制模式的启动	4-13
4.4.1 电源的接通·切断方法	4-13
4.4.2 停止	4-13
4.4.3 试运行	4-14
4.4.4 参数的设定	4-15
4.4.5 正式运行	4-15
4.4.6 启动时的故障排除	4-16
4.5 显示和操作	4-17
4.5.1 概要	4-17
4.5.2 显示顺序	4-18
4.5.3 状态显示	4-19
4.5.4 诊断模式	4-23
4.5.5 报警模式	4-25
4.5.6 参数模式	4-27
4.5.7 外部输入输出信号显示	4-30
4.5.8 输出信号(DO)强制输出	4-33
4.5.9 试运行模式	4-34

第 5 章 参数	5- 1~5-44
-----------------	------------------

5.1 参数一览	5- 1
----------------	------

5.1.1 基本设定参数([Pr.PA_ _]).....	5- 1
5.1.2 增益/滤波器设定参数([Pr.PB_ _]).....	5- 2
5.1.3 扩展设定参数([Pr.PC_ _])	5- 3
5.1.4 输入输出设定参数([Pr.PD_ _])	5- 5
5.1.5 扩展设定参数2 ([Pr.PE_ _]).....	5- 6
5.1.6 扩展设定参数3 ([Pr.PF_ _]).....	5- 7
5.2 参数详解	5- 8
5.2.1 基本设定参数([Pr.PA_ _]).....	5- 8
5.2.2 增益/滤波器设定参数([Pr.PB_ _]).....	5-15
5.2.3 扩展设定参数 ([Pr.PC_ _])	5-27
5.2.4 输入输出设定参数([Pr.PD_ _])	5-37
5.2.5 扩展设定参数2 ([Pr.PE_ _]).....	5-42
5.2.6 扩展设定参数3 ([Pr.PF_ _]).....	5-43

第 6 章 一般的增益调整	6- 1~6-24
----------------------	------------------

6.1 调整方法的种类	6- 1
6.1.1 伺服放大器直接调整.....	6- 1
6.1.2 通过MR Configurator2的调整.....	6- 2
6.2 一触式调整.....	6- 3
6.2.1 一触式调整的顺序	6- 3
6.2.2 一触式调整的显示·操作方法	6- 5
6.2.3 一触式调整注意事项.....	6-13
6.3 自动调整	6-14
6.3.1 自动调整模式	6-14
6.3.2 自动调整模式的动作.....	6-15
6.3.3 自动调整的调整顺序.....	6-16
6.3.4 自动调整模式的响应性设定	6-17
6.4 手动模式	6-18
6.5 2插补调整模式.....	6-22

第 7 章 特殊调整功能	7- 1~7-24
---------------------	------------------

7.1 滤波器设定（筛选设定）	7- 1
7.1.1 机械共振抑制滤波器.....	7- 1
7.1.2 自适应滤波器 II	7- 4
7.1.3 轴共振抑制滤波器	7- 6
7.1.4 低通滤波器	7- 7
7.1.5 高级振动抑制控制 II	7- 7
7.1.6 指令陷波滤波器.....	7-11
7.2 增益切换功能	7-13
7.2.1 用途.....	7-13
7.2.2 功能方框图	7-14
7.2.3 参数.....	7-15
7.2.4 增益切换动作	7-17
7.3 Tough Drive功能.....	7-20
7.3.1 振动Tough Drive功能	7-20
7.3.2 瞬时停电Tough Drive功能	7-22

第 8 章 故障排除	8-1~8- 4
-------------------	-----------------

第9章 外形尺寸图	9- 1~9-10
-----------	-----------

9.1 伺服放大器.....	9- 1
9.2 接头	9- 8

第10章 特性	10- 1~10- 8
---------	-------------

10.1 过载保护特性	10- 1
10.2 电源设备容量和发生损耗	10- 3
10.3 动态制动器特性	10- 5
10.3.1 关于动态制动器.....	10- 5
10.3.2 使用动态制动器时的允许负载惯量	10- 6
10.4 电缆弯曲寿命	10- 7
10.5 主电路·控制电路电源接通时的浪涌电流	10- 7

第11章 选件·配套设备	11- 1~11-52
--------------	-------------

11.1 电缆·接头装置	11- 1
11.1.1 电缆·接头装置的组合	11- 2
11.1.2 MR-D05UDL3M-B STO电缆	11- 4
11.2 再生选件	11- 5
11.2.1 组合和再生能力	11- 5
11.2.2 再生选件的选定	11- 6
11.2.3 参数的设定	11- 8
11.2.4 再生选件的连接	11- 8
11.2.5 外形尺寸图	11-11
11.3 FR-BU2制动模块	11-13
11.3.1 选定	11-13
11.3.2 制动模块的参数设定	11-13
11.3.3 连接例	11-14
11.3.4 外形尺寸图	11-19
11.4 FR-RC电源再生式转换器	11-20
11.5 FR-CV电源再生式共通转换器	11-24
11.6 中继端子台MR-TB50	11-28
11.7 MR Configurator2	11-30
11.8 电池.....	11-32
11.9 推荐电缆	11-33
11.10 无熔丝断路器·熔丝·电磁接触器(推荐产品).....	11-35
11.11 功率改善DC电抗器	11-35
11.12 功率改善AC电抗器.....	11-37
11.13 继电器(推荐产品).....	11-38
11.14 噪声干扰对策	11-39
11.15 漏电断路器.....	11-46
11.16 EMC过滤器(推荐产品)	11-49

第12章 绝对位置检测系统	12- 1~12-26
---------------	-------------

12.1 概要	12- 1
12.1.1 特点	12- 1
12.1.2 限制事项.....	12- 2
12.2 规格	12- 3

12.3	电池的更换方法	12- 4
12.4	电池的拆装方法	12- 5
12.5	标准连接例.....	12- 7
12.6	信号说明	12- 8
12.7	启动顺序	12- 9
12.8	绝对位置数据传送协议.....	12-10
12.8.1	数据传输顺序	12-10
12.8.2	传输方法	12-11
12.8.3	原点设定.....	12-20
12.8.4	带电磁制动器的伺服电机的使用	12-22
12.8.5	检测到行程末端时的处理方法.....	12-23
12.9	绝对位置数据传输错误.....	12-23
12.10	绝对位置检测数据的确认	12-25

第 13 章 使用 STO 功能的情况	13- 1~13-10
----------------------------	--------------------

13.1	前言	13- 1
13.1.1	概要	13- 1
13.1.2	安全相关用语的说明.....	13- 1
13.1.3	注意	13- 1
13.1.4	STO功能的残留风险	13- 2
13.1.5	规格	13- 3
13.1.6	维护·修理	13- 4
13.2	STO输入输出信号用接头(CN8)和信号排列	13- 4
13.2.1	信号排列.....	13- 4
13.2.2	信号(端子)的说明.....	13- 5
13.2.3	STO电缆的拔出方法	13- 5
13.3	连接例	13- 6
13.3.1	CN8连接器连接例	13- 6
13.3.2	使用MR-J3-D05安全逻辑模块时的外部输入输出信号连接例.....	13- 7
13.3.3	使用外部安全继电器时的外部输入输出信号连接例	13- 8
13.4	接口的详细说明	13- 9
13.4.1	漏型输入输出接口	13- 9
13.4.2	源型输入输出接口	13-10

附录	附- 1~附-32
-----------	------------------

附1	配套设备制造商(参考用).....	附- 1
附2	联合国 关于危险品运输的劝告中的AC伺服放大器 电池的对应	附- 1
附3	关于欧州新电池指令对应的标志	附- 3
附4	CE标记的对应	附- 3
附5	符合UL/CSA规格	附- 6
附6	对KC标记的对应.....	附- 9
附7	MR-J3-D05安全逻辑模块	附-10
附8	EC declaration of conformity	附-28
附9	关于伺服放大器高次谐波抑制对策	附-29
附10	模拟监视器	附-30

1. 功能和构成

第1章 功能和构成

1.1 概要

三菱通用AC伺服MELSERVO-J4系列相较于以往的MELSERVO-J3系列，性能更高，功能更强。

MELSERVO-J4相对应的旋转型伺服电机采用的是22位(4194304pulses/rev)高分辨率绝对位置编码器。另外，速度响应性达到2.5KHz的高速化。因此，与MELSERVO-J3相比，能够进行更高速更高精度的控制。J4系列伺服除拥有位置控制、速度控制和转矩控制三种控制模式，其中在位置控制模式下最大能对应4Mpps的高速指令脉冲输入外，还可以选择位置/速度切换控制，速度/转矩切换控制和转矩/位置切换控制。所以本伺服不但可以用于机床和普通工业机械的高精度定位和平滑速度控制，还可以用于线控制和张力控制等，应用范围十分广泛。

通过一触式调整和即时自动调整功能，能够根据各种设备的特性简单调整伺服增益。

MELSERVO-J4（原书是否笔误）系列搭载了备受好评的Tough Drive功能升级版和驱动记录功能。另外，还能够通过预防性维修支持功能检测出机械部件的异常，大大方便了设备的维护和检查。

在安全功能方面，MR-J4-A伺服放大器能够通过提供STO(Safe Torque Off)功能进行对应。而通过与选购件的MRJ3-D05进行组合还能够以SS1(Safe Stop 1)功能进行对应。

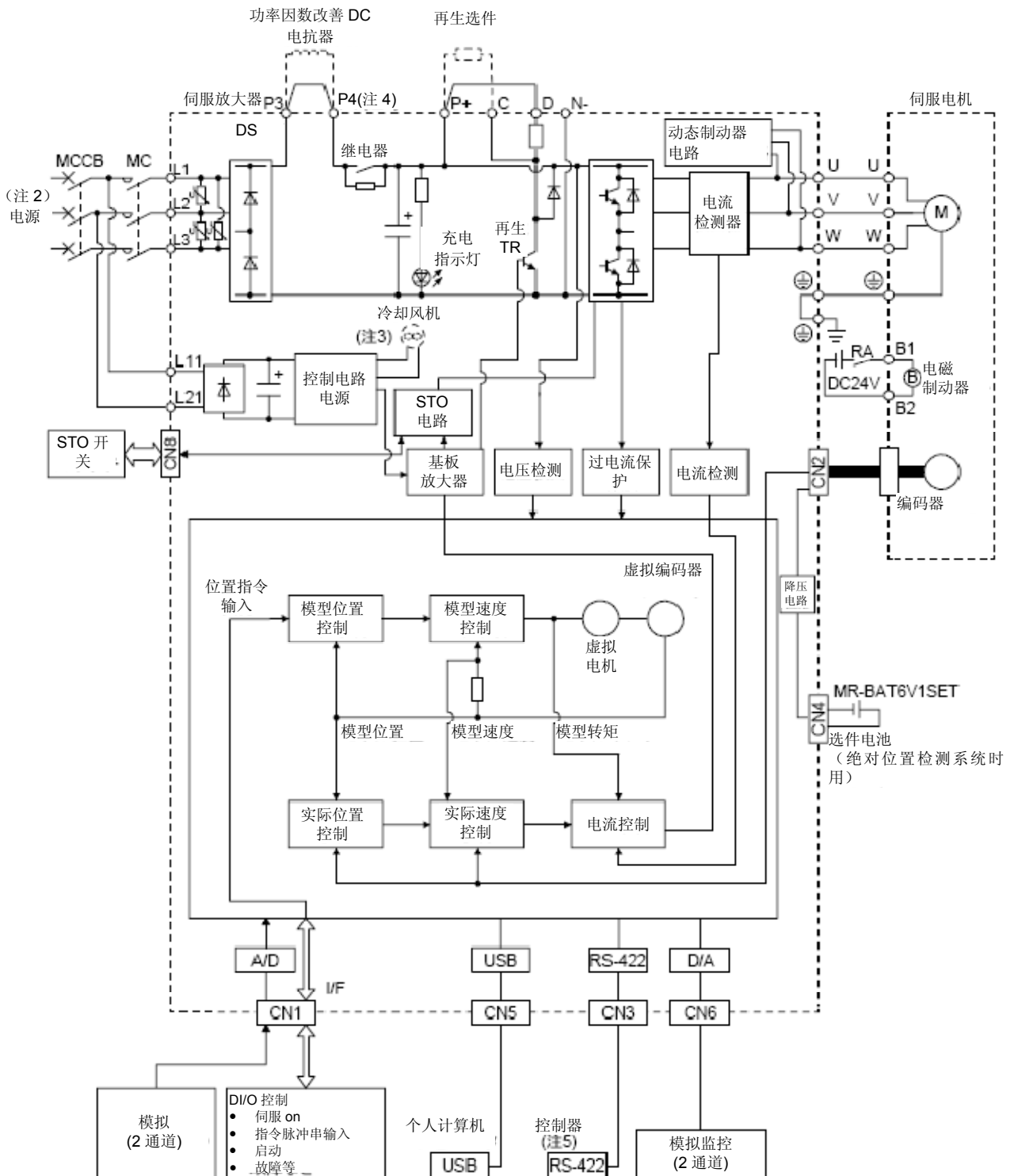
因为装备了USB通信接口，因此与安装MR Configurator2后的个人电脑连接后，能够进行数据设定和试运行以及增益调整等操作。

1. 功能和构成

1.2 功能方框图

伺服的功能方框图如下所示。

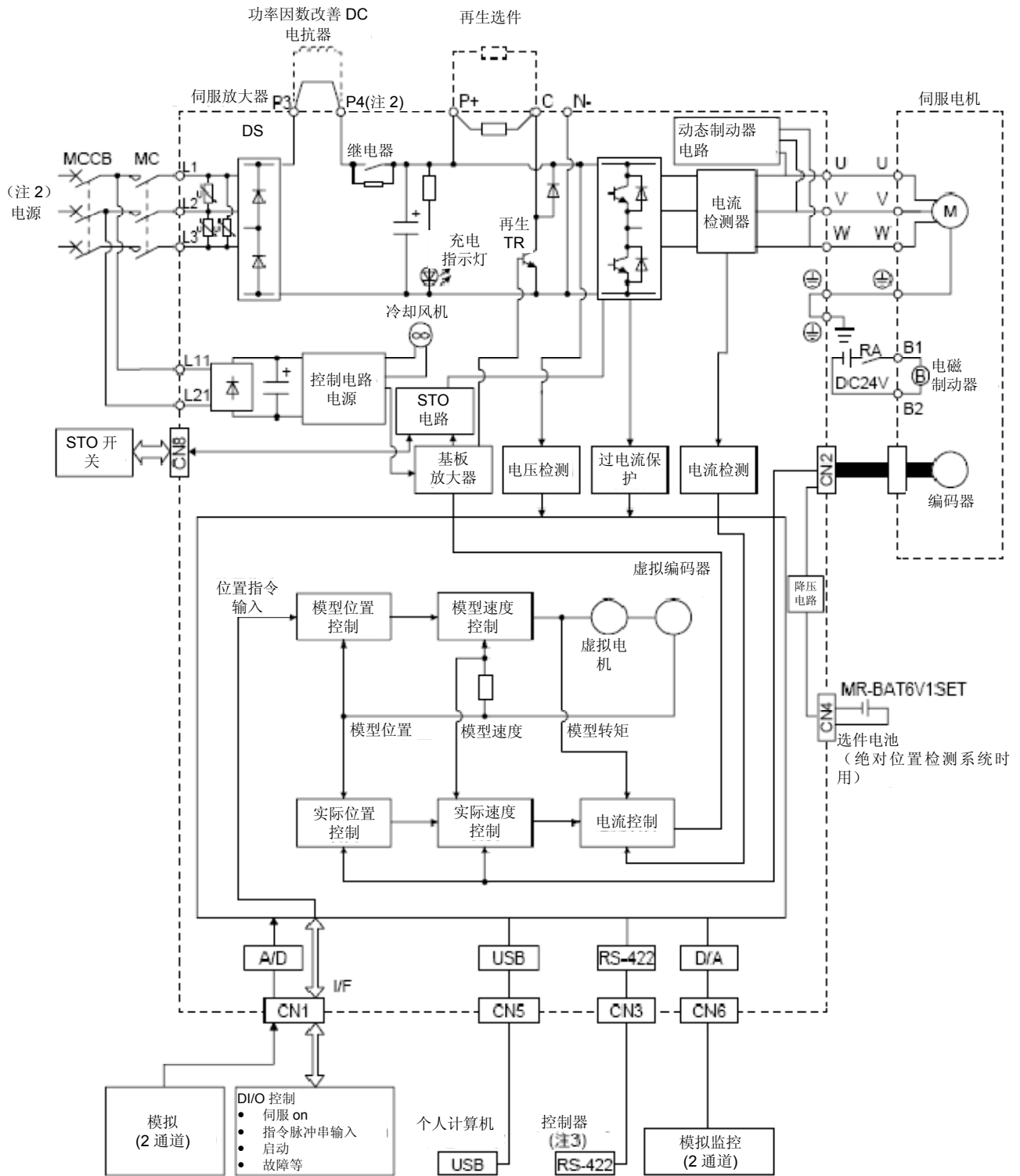
(1) MR-J4-501A及以下



- 注：1. MR-J4-10A没有内置再生制动选件
2. 使用单相AC200V~240V电源时，电源连接在L1和L3上，L2不接线。
关于电源规格请参考1.3节。
3. MR-J4-70A3及以上的伺服放大器上带有冷却风扇。
4. MR-J4伺服放大器的浪涌电流防止电路的前侧设有P3、P4端子。请注意其与MR-J3伺服放大器的P1、P2端子的位置不同。
5. 预计支持。

1. 功能和构成

(2) MR-J4-701A



注：1 关于电源规格请参考1.3节。

2. MR-J4伺服放大器的浪涌电流防止电路的前侧设有P3、P4端子。请注意其与MR-J3伺服放大器的P1、P2端子的位置不同。

3. 预计支持。

1. 功能和构成

1.3 伺服放大器的标准规格

型号 MR-J4-		10A	20A	40A	60A	70A	100A	200A	350A	500A	700A	
输出	额定电压	三相AC170V										
	额定电流[A]	1.1	1.5	2.8	3.2	5.8	6.0	11.0	17.0	28.0	37.0	
主电路电源输入	电源·频率	三相或者单相AC200V~240V 50Hz/60Hz					三相AC200V~240V 50Hz/60Hz					
	额定电流[A]	0.9	1.5	2.6	3.2(注5)	3.8	5.0	10.5	16.0	21.7	28.9	
	允许的电压变动	三相或者单相AC170V~264V					三相AC170V~264V					
	允许的频率变动	±5%以内										
	电源设备容量 [kVA]	参考10.2节										
	浪涌电流 [A]	参考10.5接										
控制电路电源输入	电源·频率	单相AC200V~240V 50Hz/60Hz										
	额定电流[A]	0.2								0.3		
	允许的电压变动	单相AC170V~264V										
	允许的频率变动	±5%以内										
	消耗电量	30								45		
	浪涌电流 [A]	20~30								30		
接口用电源	电压·频率	DC24V ± 10%										
	电源容量 [A]	(注1)0.5(包含CN8接头信号)										
控制方式	正弦波PWM控制电流控制方式											
动态制动器	内置											
通信功能	USB	与个人电脑等的连接(对应MR Configurator2)										
	RS-422	预计支持										
位置控制模式	最大输入脉冲频率	4Mpps(差动输入时), 200kpps(集电极开路输入时)										
	定位反馈脉冲	编码器分辨率(伺服电机每旋转一周的分辨率): 22位										
	指令脉冲倍率	电子齿轮A/B倍 A = 1~16777216, B = 1~16777216, 1/10 < A/B < 4000										
	定位完成脉冲宽度设定	0pulse~±65535pulse(指令脉冲单位)										
	误差过大	±3转										
	转矩限制	通过参数设定或者外部模拟量输入 (DC0V~+10V/最大转矩) 进行设定										
速度控制模式	速度控制范围	模拟量速度指令 1: 2000, 内部速度指令 1: 5000										
	模拟量速度指令输入	DC0V~±10V/额定转速(通过[Pr.PC12]能够更改10V时的转速)										
	速度变动率	±0.01%以下(负载变化: 0%~100%), 0%(电源变化: ±10%) ±0.2%以下(环境温度: 25 ± 10℃) 仅限模拟量速度指令时										
	转矩限制	通过参数设定或者外部模拟量输入 (DC0V~+10V/最大转矩) 进行设定										
转矩控制模式	模拟量转矩指令输入	DC0V~±8V/最大转矩(输入阻抗: 10kΩ~12kΩ)										
	速度制限	通过参数设定或者外部模拟量输入 (DC0V~±10V/额定转速) 进行设定										
保护功能	过电流保护、再生过电压保护、过载保护(电子热继电器)、伺服电机过热保护、编码器异常保护、再生异常保护、电压不足保护、瞬时掉电保护、超速保护、误差过大保护											
安全功能	STO(IEC/EN 61800-5-2)											
安全性能	第三者认证规格(注6)	EN ISO 13849-1 种类 3 PL d, EN 61508 SIL 2, EN 62061 SIL CL2, EN 61800-5-2 SIL 2										
	响应性能	8ms以下(STO输入OFF→能源切断)										
	(注3) 测试脉冲输入(STO)	测试脉冲周期: 1Hz~25Hz 测试脉冲关断时间: 最大1ms										
海外标准	CE标准	LVD: EN 61800-5-1 EMC: EN 61800-3 MD: EN ISO 13849-1, EN 61800-5-2, EN 62061										
	UL规格	UL 508C										
构造(保护等级)	自冷·开放(IP20)					强冷·开放(IP20)			强冷·开放(IP20)(注4)			
紧凑安装(注2)	可					可			不可			

1. 功能和构成

型号 MR-J4-			10A	20A	40A	60A	70A	100A	200A	350A	500A	700A
环境条件	环境温度	运转	0℃~55℃（不结冰）									
		储存	-20℃~65℃(不结冰)									
	环境湿度	运转	90%RH以下（无结露）									
		储存										
	空气条件		室内（无直射阳光）无腐蚀性气体、可燃性气体、油雾、灰尘等									
	标高		海拔1000m以下									
振动		5.9m/s ² 以下，10Hz~55Hz(X, Y, Z各方向)										
重量 [kg]			0.8	0.8	1.0	1.0	1.4	1.4	2.1	2.3	4.0	6.2

- 注 1. 0.5A是使用所有输入/输出点时的值。通过减少输入输出点数能够降低电流容量。
- 紧凑安装时，请将环境温度保持在0℃~45℃或在实际负载率75%以下使用。
 - 接通伺服放大器的输入信号时，将按一定周期瞬时切断控制器对伺服放大器发出的信号，对包含外部电路的接点进行故障诊断的功能。
 - 除去端子台部分。
 - 和适合于UL或者CSA的伺服电机配套时，额定电流为2.9A。
 - 预计支持。

1.4 伺服放大器和伺服电机的组合

伺服放大器 3020	旋转型伺服电机	直线电机（一次侧）	直驱电机
MR-J4-10A	HG-KR053, HG-KR13 HG-MR053, HG-MR13	预计支持	预计支持
MR-J4-20A	HG-KR23 HG-MR23		
MR-J4-40A	HG-KR43 HG-MR43		
MR-J4-60A	HG-SR51, HG-SR52		
MR-J4-70A	HG-KR73 HG-MR73		
MR-J4-100A	HG-SR81, HG-SR102		
MR-J4-200A	HG-SR121, HG-SR201, HG-SR152, HG-SR202		
MR-J4-350A	HG-SR301, HG-SR352		
MR-J4-500A	HG-SR421, HG-SR502		
MR-J4-700A	HG-SR702		

1. 功能和构成

1.5功能列表

以下是伺服放大器的功能列表。各功能的详细内容请参照各章节的具体说明。

功能	内容	详细说明
位置控制模式	伺服放大器工作在位置控制模式。	3.2.1项 3.6.1项 4.2节
速度控制模式	伺服放大器工作在速度控制控制模式。	3.2.2项 3.6.2项 4.3节
转矩控制模式	伺服放大器工作在转矩控制控制模式。	3.2.3项 3.6.3项 4.4节
位置/速度控制切换模式	能够通过外部输入信号进行位置控制和速度控制之间的切换。	3.6.4项
速度/转矩控制切换模式	能够通过外部输入信号进行速度控制和转矩控制之间的切换。	3.6.5项
转矩/位置控制切换模式	能够通过外部输入信号进行转矩控制和位置控制之间的切换。	3.6.6项
高分辨率编码器	MELSERVO-J4 系列对应的旋转式伺服电机的编码器使用4194304pulses/rev高分辨率编码器。	
绝对位置系统	只要进行一次原点设置，在此后接通电源时不再需要进行原点复位操作。	第12章
增益切换功能	切换伺服运行中和停止时的增益，能够使用外部输入信号在运行中进行增益的切换。	7.6节
高级振动抑制控制II	抑制臂部前端的振动或者残留振动的功能。	7.4节
自适应过滤器II	检测出伺服放大器的机械共振后自动设定滤波器特性，抑制机械振动的功能。	7.2节
低通滤波器	伺服系统响应性过高时，拥有抑制高频率共振的效果。	7.5节
机械分析器功能	安装有MR Configurator2的PC与伺服放大器连接时，能够分析机械的频率特性。使用该功能时，需要MR Configurator2。	
强力过滤器	当因传输辊轴等负载惯量较大而不能提高响应性时，能够提高对扰动的响应。	[Pr.PE41]
微振动抑制控制	在伺服电机停止时，抑制±1脉冲信号的振动	[Pr.PB24]
电子齿轮	可将输入脉冲缩小或扩大1/10~4000倍。	[Pr.PA06] [Pr.PA07]
S字加减速时间常数	进行平稳加减速。	[Pr.PC03]
自动调整	即使施加在伺服电机轴上的负载变化，也能将伺服放大器的增益自动调整到最优。与MELSERVO-J3 系列伺服放大器相比，有更好的性能。	第6章
制动单元	在再生选件的再生能力不足时使用。5KW以上的伺服放大器可以使用。	11.3节
电源再生转换器	在再生选件的再生能力不足时使用。5KW以上的伺服放大器可以使用。	11.4节
再生制动选件	发生的再生电力较大，伺服放大器的内置式再生电阻器的再生能力不足时使用。	11.2节
报警报警履历清零	消除报警历史	[Pr.PC18]
输入信号选择（引脚设定）	能够将ST1(正转启动)、ST2(反转启动)、SON(伺服启动)等输入功能定义到CN1接头的特定引脚。	[Pr.PD03] ~ [Pr.PD22]
输出信号选择（引脚设定）	能够将ALM(故障)、DB(电磁制动连锁)等输出功能定义到CN1接头的特定引脚。	[Pr.PD23] ~ [Pr.PD28]
输出信号（DO）强制输出	能够与伺服状态无关强制开/关输出信号。用于输出信号的接线确认。	4.5.8项
电源瞬时停电再启动	即使因为输入电压下降而发生报警，如果电源电压恢复正常，只要启动信号变ON，就能够再启动。预计支持	[Pr.PC22]
指令脉冲选择	支持从3种输入的指令脉冲串的类型中选择。	[Pr.PA13]
转矩限制	能够限制伺服电机的输出转矩。	3.6.1项(5) [Pr.PA11] [Pr.PA12]

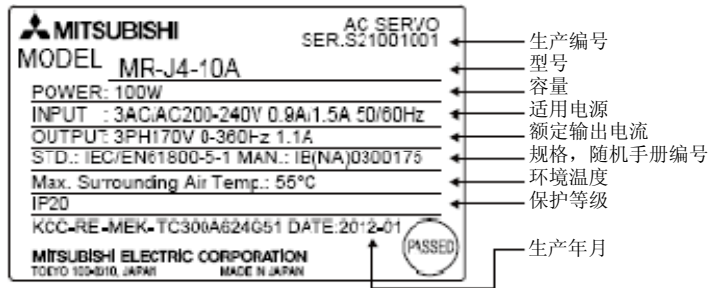
1. 功能和构成

功能	内容	详细说明
速度限制	能够限制伺服电机的转速	3.6.3项(3) [Pr.PC05]~ [Pr.PC11]
状态显示	在5位7段LED中显示伺服的状态。	4.5节
外部输入输出信号显示	在显示部显示外部输入输出信号的ON/OFF状态。	4.5.7项
VC自动补偿	VC（模拟量速度指令）或者VLA（模拟量速度限制）输入即使是0V电机也不停止时，自动补偿输入电压以使电机停止。	4.5.4项
报警代码输出	发生报警时，输出3位报警代码。	第8章
试运行模式	JOG运行·定位运行·无电机运行·DO强制输出·程序运行定位运行，进行程序运行时需要MR Configurator2	4.5.9项
模拟量监视器输出	伺服状态即时电压形式输出。	[Pr.PC14]
MR Configurator2	通过个人电脑能够进行参数设定、试运行和监视。	11.8节
一触式调整	伺服放大器的增益调整能够通过单击按键操作MR Configurator2的按键进行。 使用该功能时，需要MR Configurator2。	6.1节
Tough drive功能	一般能够在出现报警时不让装置停止，继续使其运行。 Tough drive功能有振动Tough drive和瞬间Tough drive两种。	7.1节
驱动记录功能	持续监视伺服的状态，在报警发生后，记录报警前后一段时间伺服状态变化的功能。记录数据能够通过单击MR Configurator2的驱动记录画面上的波形显示按键进行确认。 但是在以下状态时，驱动记录不工作。 1.使用MR Configurator2的趋势图功能时 2.使用机械分析器时 3. [Pr.PF21]设定为“-1”时	[Pr.PA23]
STO功能	IEC/EN 61800-5-2的安全功能与STO功能相对应。能够简单构建装置的安全系统。	第13章
放大器寿命诊断功能	能够确认累计通电时间和浪涌继电器的ON/OFF次数。为放大器的有寿命部件如电容器和继电器在故障前进行更换提供时间参考。 使用该功能时，需要MR Configurator2。	
电力监视功能	根据伺服放大器内的速度和电流等数据计算日常使用电量和再生电量。MR Configurator2能够显示消费电量等。	
机械诊断功能	通过伺服放大器的内部数据，能够推断设备驱动部分的摩擦和振动状态，检测出球形螺丝和轴承等机械部件的异常。 使用该功能时，需要MR Configurator2。	

1. 功能和构成

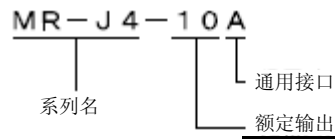
1.6 型号的构成

(1) 铭牌



(2) 型号

在此处说明型号名称的内容。



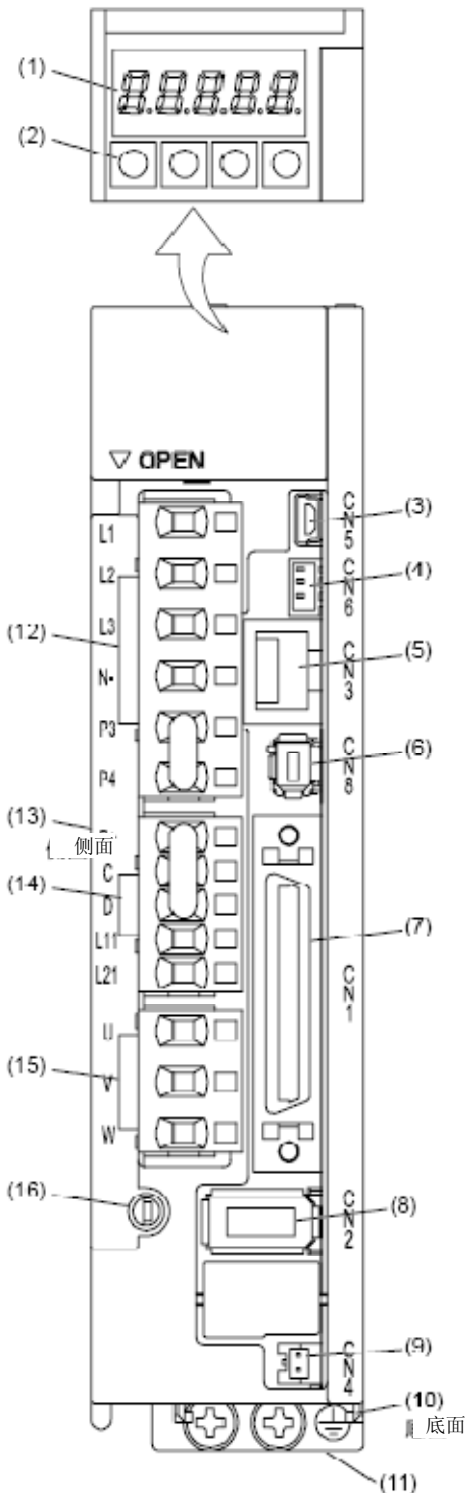
记号	额定输出【kW】
10	0.1
20	0.2
40	0.4
60	0.6
70	0.75
100	1
200	2
350	3.5
500	5
700	7

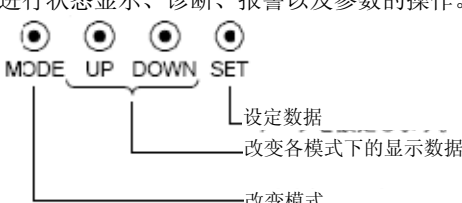
1. 功能和构成

1.7 构造

1.7.1 各部位名称

(1) MR-J4-200A以下



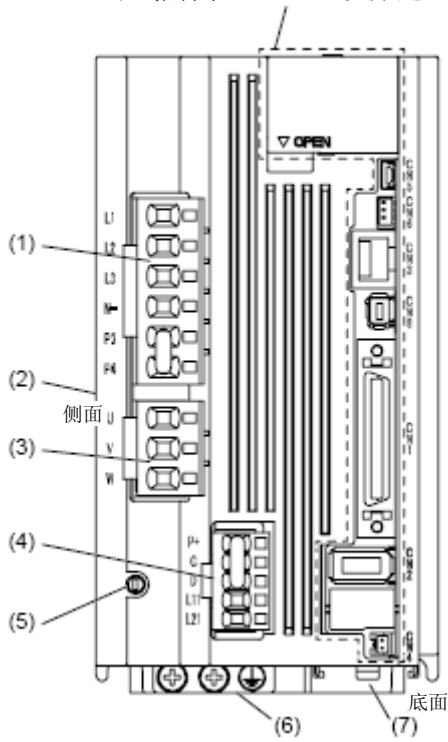
编号	名称·用途	详细说明
(1)	显示部 在5位7段的LED中显示伺服的状态以及报警编号。	4.5节
(2)	操作部 进行状态显示、诊断、报警以及参数的操作。 	4.5节
(3)	USB通信用接头 (CN5) 与个人计算机连接。	11.7节
(4)	模拟量监视接头 (CN6) 输出模拟量监视内容。	3.2项
(5)	RS-422接头(CN3) 与个人计算机连接。	预计支持
(6)	STO输入信号接头 (CN8) 连接MR-J3-D05安全逻辑模块和外部安全继电器。	第13章
(7)	输入输出信号接头 (CN1) 连接数字输入输出信号。	3.2节 3.4节
(8)	编码器接头 (CN2) 连接至伺服电机编码器。	3.4节
(9)	电池用接头 (CN4) 连接绝对位置数据保持用电池。	第12章
(10)	电池座放置绝对位置数据保持用电池。	
(11)	保护接地 (PE) 端子接地端子	3.1节
(12)	主电路电源接头 (CNP1) 连接输入电源。	3.3节
(13)	铭牌	1.6节
(14)	控制电路电源接头 (CNP2) 连接控制电路电源、再生选件。	3.1节
(15)	伺服电机电源接头 (CNP3) 连接伺服电机。	3.3节
(16)	充电指示灯 主电路存在电荷时亮灯。亮灯时请勿进行电缆的连接和更换等。	

注. 插图 为 MR-J4-10A。

1. 功能和构成

(2) MR-J4-350A

虚线框内与 MR-J4-200A 以下共通。



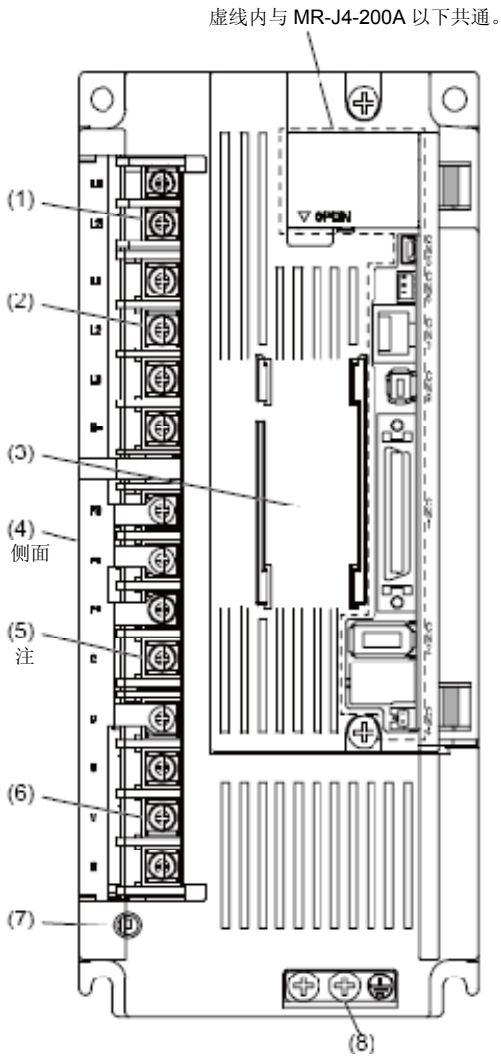
编号	名称·用途	详细说明
(1)	主电路电源接头 (CNP1) 连接输入电源。	3.1 节 3.3 节
(2)	铭牌	1.6 节
(3)	伺服电机电源接头 (CNP3) 连接伺服电机。	3.1 节 3.3 节
(4)	控制电路电源接头 (CNP2) 连接控制电路电源、再生选件。	
(5)	充电指示灯 主电路存在电荷时亮灯。亮灯时请勿进行电缆的连接和更换等。	
(6)	保护接地 (PE) 端子 接地端子	3.1 节 3.3 节
(7)	电池座放置绝对位置数据保持用电池。	第12章

1. 功能和构成

(3) MR-J4-500A

要点

- 下图为正面盖板打开时的图。工作时不能拆下正面盖板。



注.省略了电池座周边槽内线。

编号	名称·用途	详细说明
(1)	控制电路端子台 (TE2) 连接控制电路电源。	3.1节 3.3节
(2)	主电路端子台 (TE1) 连接输入电源。	
(3)	电池座放置绝对位置数据保持用电池。	第12章
(4)	铭牌	1.6节
(5)	再生选件、功率因数改善电抗器用端子台 (TE3) 连接再生选件和功率因数改善DC电抗器。	3.1节 3.3节
(6)	伺服电机电源用端子台 (TE4) 连接伺服电机	
(7)	充电指示灯 主电路存在电荷时亮灯。亮灯时请勿进行电缆的连接和更换等。	
(8)	保护接地 (PE) 端子 接地端子	3.1节 3.3节

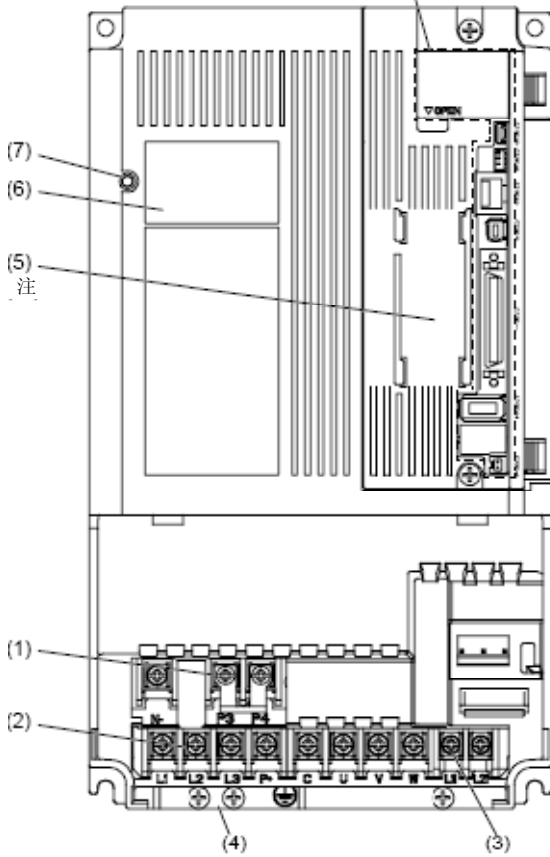
1. 功能和构成

(4) MR-J4-700A

要点

- 正面盖板拆下时的图。正面盖板的拆除请参考1.6.2项。

虚线内与 MR-J4-200A 以下共通。

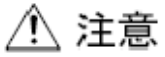


注：省略了电池盒周边槽的线

编号	名称·用途	详细说明
(1)	功率因数改善电抗器用端子台 (TE3) 连接功率因数改善DC电抗器	3.1节 3.3节
(2)	主电路端子台 (TE1) 连接输入电源、再生选件、伺服电机。	
(3)	控制电路端子台 (TE2) 连接控制电路电源。	
(4)	保护接地 (PE) 端子 接地端子	
(5)	电池座放置绝对位置数据保持用电池。	第12章
(6)	铭牌	1.6节
(7)	充电指示灯 主电路存在电荷时亮灯。亮灯时请勿进行电缆的连接和更换等。	

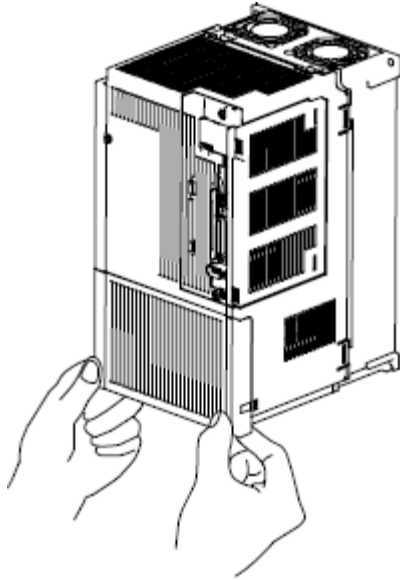
1. 功能和构成

1.7.2 正面盖板的拆装

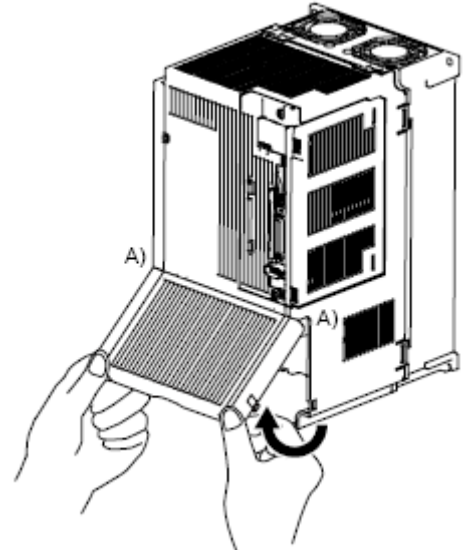


- 因为有触电的危险，所以请在关闭电源并经过 15 分钟以上，在充电指示灯熄灭，使用万用表等确认 P+ 和 N- 之间的电压后进行正面盖板的拆装。此外，请务必在伺服放大器的正面进行确认充电指示灯是否熄灭。

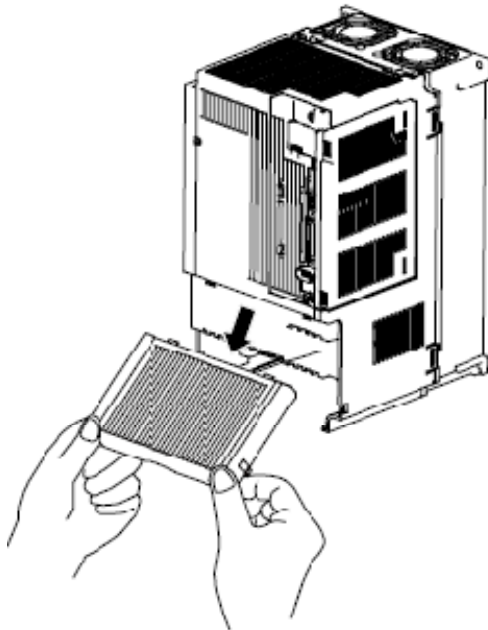
(1) MR-J4-700A 的情况下 正面盖板的拆除方法



1) 双手拿住正面盖板下侧左右两端。



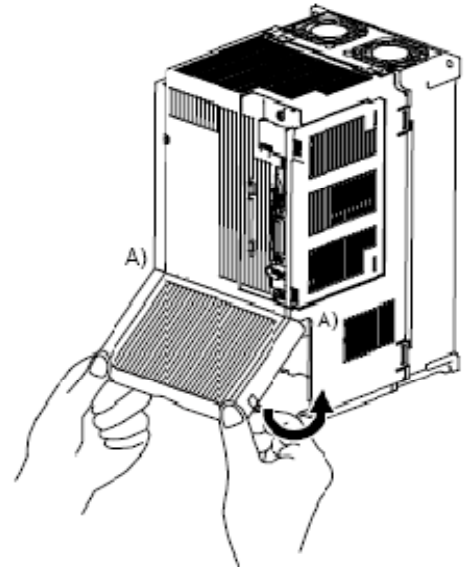
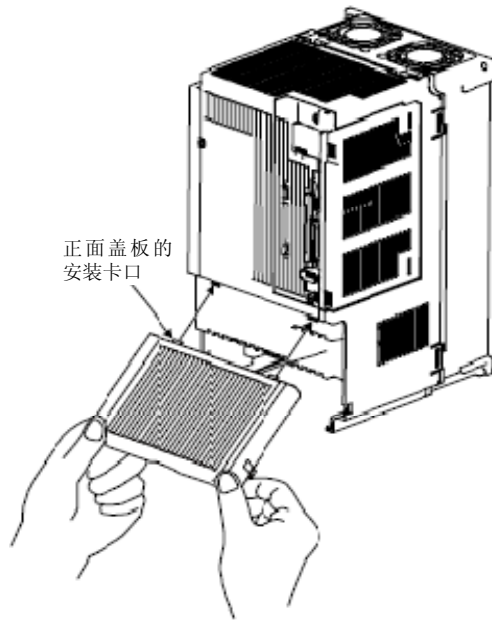
2) 以 A) 为支点，将盖板向上旋转。



3) 拔出正面盖板。双手拿住正面盖板下侧左右两端。

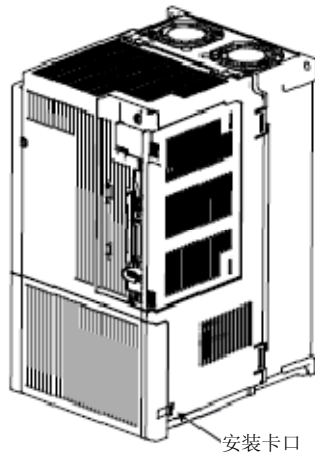
1. 功能和构成

正面盖板的安装方法



2) 以 A) 为支点，向下旋转。

1) 将正面盖板安装卡口插入伺服放大器的卡口内（2处）。



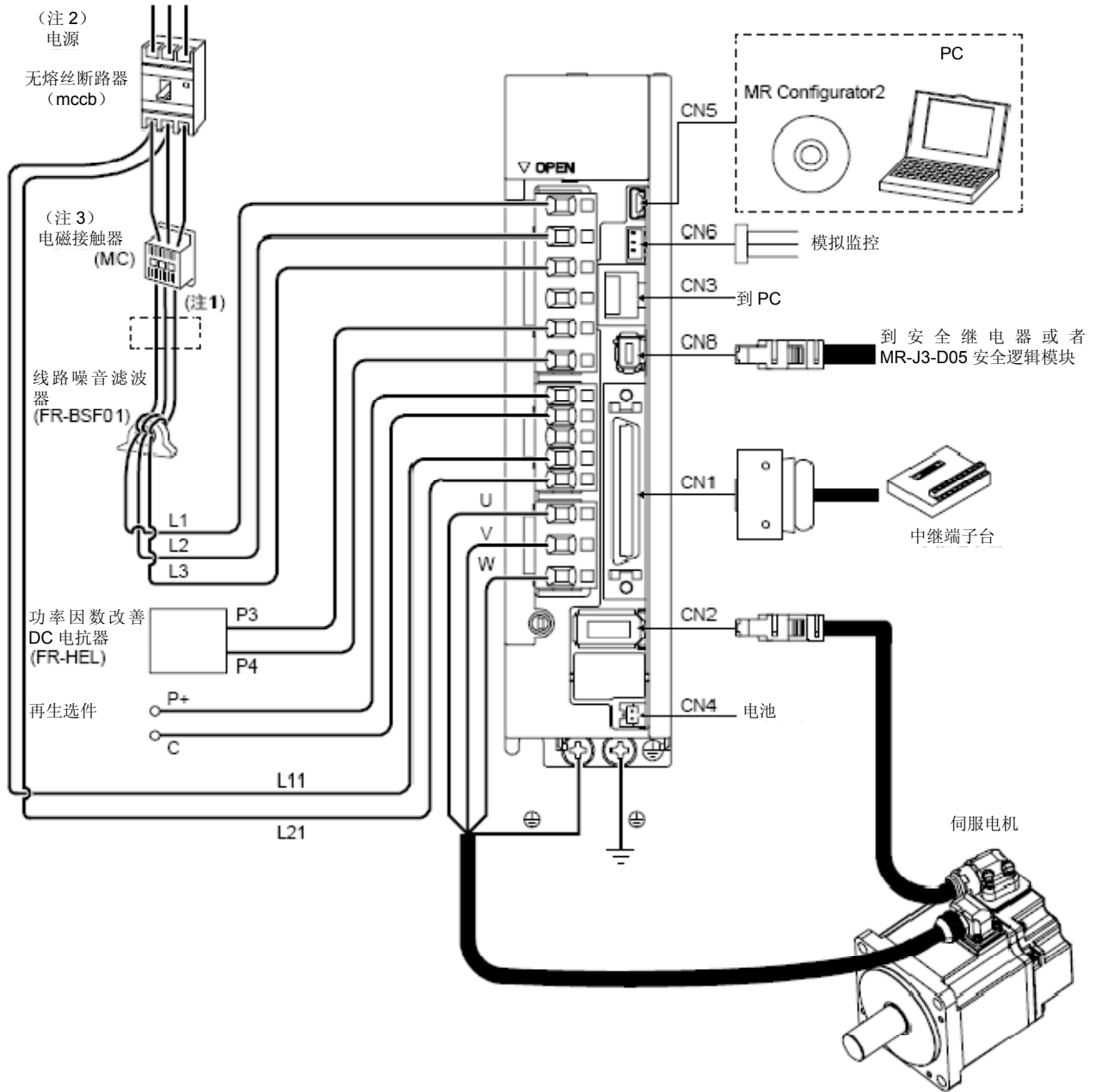
3) 请向内按压盖板直到安装卡口发出卡进卡口的声音。

1. 功能和构成

1.8 配套设备的构成

要点
• 除了伺服放大器和伺服电机以外，还有选购件以及推荐部件。

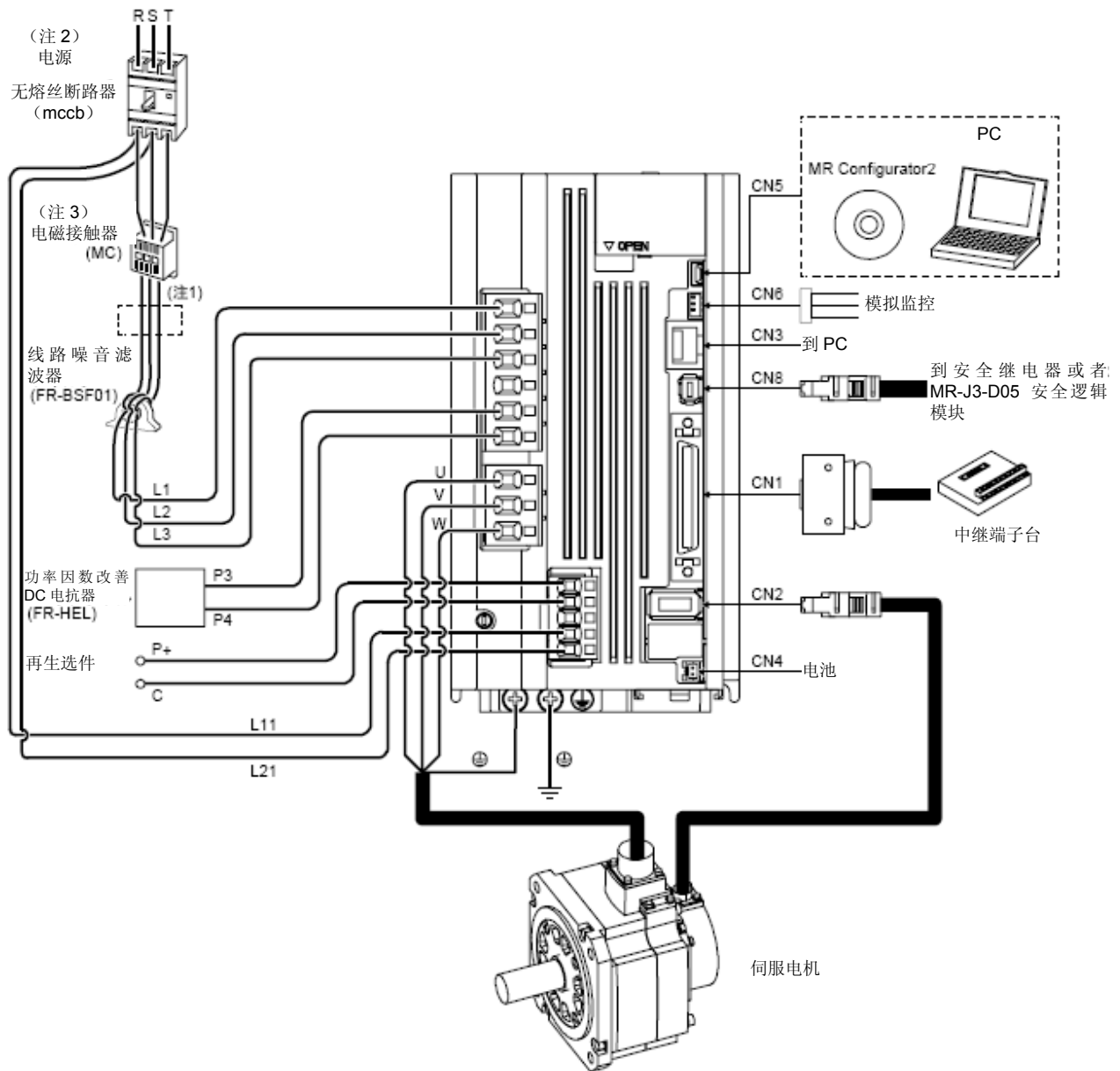
(1) MR-J4-200A以下



- 注.1. 也能够使用功率因数改善AC电抗器。此时不能使用功率因数改善DC电抗器，不使用功率因数改善DC电抗器时，请将P3和P4间进行短路连接。
- 2. 单相AC200V~240V适用于MR-J4-70A以下。使用单相AC200V~240V电源时，电源连接L1和L3，L2不接线。关于电源规格请参考1.3节。
- 3. 根据主电路的电压以及运行模式，有可能发生将强制停止减速转换为动力制动减速的情况。若不希望动力制动减速时，请延迟电磁接触器的关闭时间。
- 4. 预计支持RS-422通信功能。

1. 功能和构成

(2) MR-J4-350A



注.1.也能够使用功率因数改善AC电抗器。此时不能使用功率因数改善DC电抗器。不使用功率因数改善DC电抗器时，请将P3和P4间进行短路连接。

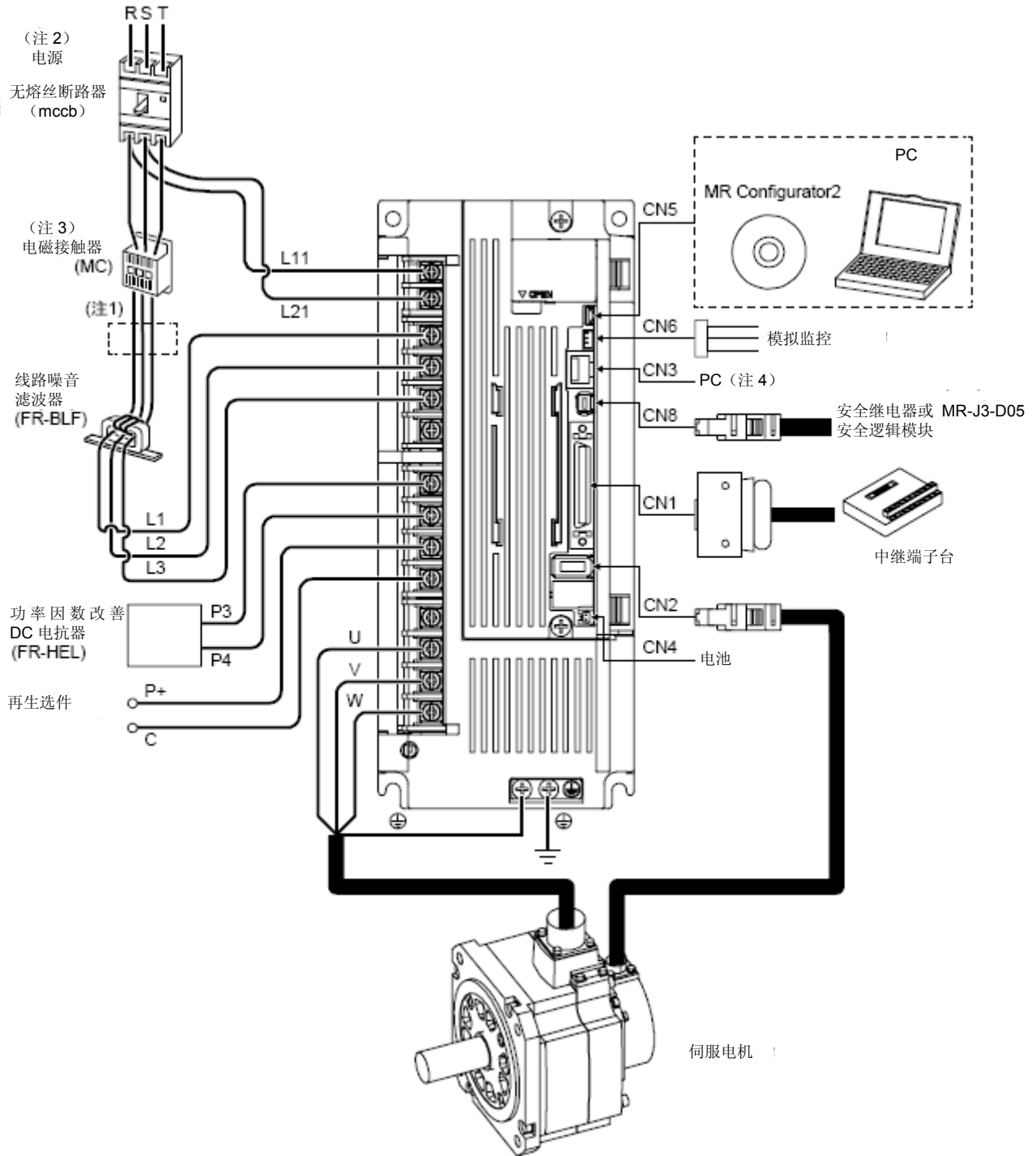
2.电源规格请参照1.3节。

3.根据主电路的电压以及运行模式，有可能发生将强制停止减速转换为动力制动减速的情况。若不希望动力制动减速时，请延迟电磁接触器的关闭时间。

4. 预计支持RS-422通信功能。

1. 功能和构成

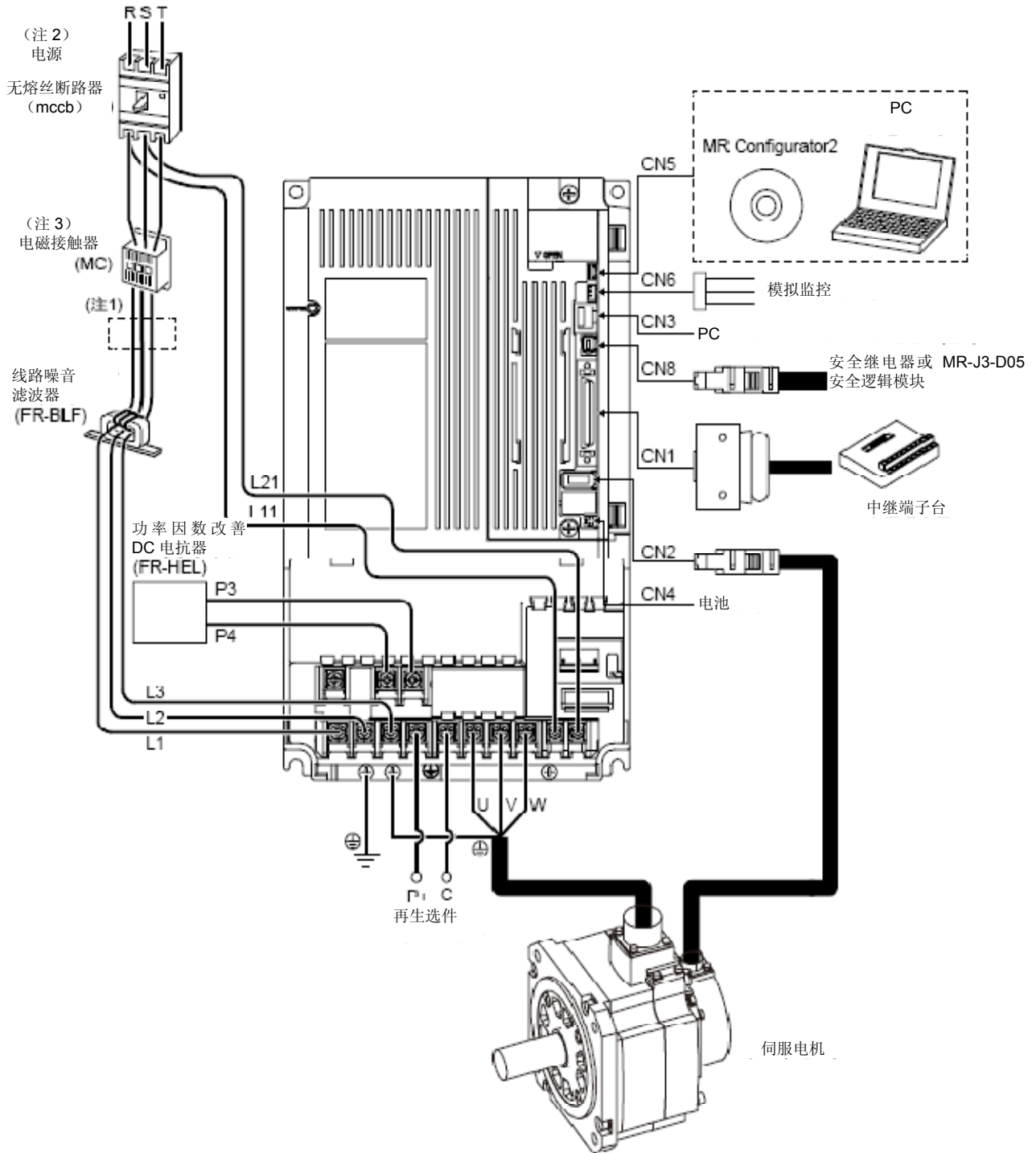
(3) MR-J4-500A



- 注.1. 也能够使用功率因数改善AC电抗器。此时不能使用功率因数改善DC电抗器。不使用功率因数改善DC电抗器时，请将P3和P4间进行短路连接。
- 2. 电源规格请参照1.3节。
- 3. 根据主电路的电压以及运行模式，有可能发生将强制停止减速转换为动力制动减速的情况。若不希望动力制动减速时，请延迟电磁接触器的关闭时间。
- 4. 预计支持RS-422通信功能。

1. 功能和构成

(4) MR-J4-700A



- 注 1. 也能够使用功率改善因素AC电抗器。此时不能使用功率因数改善DC电抗器。不使用功率因数改善DC电抗器时，请将P3和P4间进行短路连接。
- 注 2. 电源规格请参照1.3节。
- 注 3. 根据主电路的电压以及运行模式，有可能发生将强制停止减速转换为动力制动减速的情况。若不希望动力制动减速时，请延迟电磁接触器的关闭时间。
- 注 4. 预计支持RS-422通信功能。

2. 安装

第2章 安装

注意

- 为防止触电，请切实做好设备接地。

注意

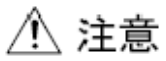
- 请勿超出限制数量堆放产品
- 请安装在不可燃物体上。直接安装在可燃物上，或者安装在靠近可燃物的地方可能会造成火灾。
- 根据技术资料集将伺服放大器和伺服电机安装在能够承受其重量的场所。
- 请勿站立在机器上，也勿放置重物。否则可能会引起受伤。
- 请在指定环境条件范围内使用。环境条件请参考1.3节
- 伺服放大器内部请勿混入金属片等导电性异物和油、脂等可燃性异物。
- 请勿堵塞伺服放大器的吸、排气口。否则会造成故障。
- 伺服放大器是精密仪器，请勿使其跌落或给与强烈冲击。
- 请勿安装运行有损伤或者缺少部件的伺服放大器。
- 超过规定时间保管时，请咨询三菱电机系统服务处。
- 使用伺服放大器时请注意各组成部分边角等尖锐部位。
- 伺服放大器请设置在金属制的控制柜内。

要点

- 拔出MR-J4-40A以下的伺服放大器CNP1，CNP2以及CNP3接头时，请先拔出CN3，CN8接头。

2. 安装

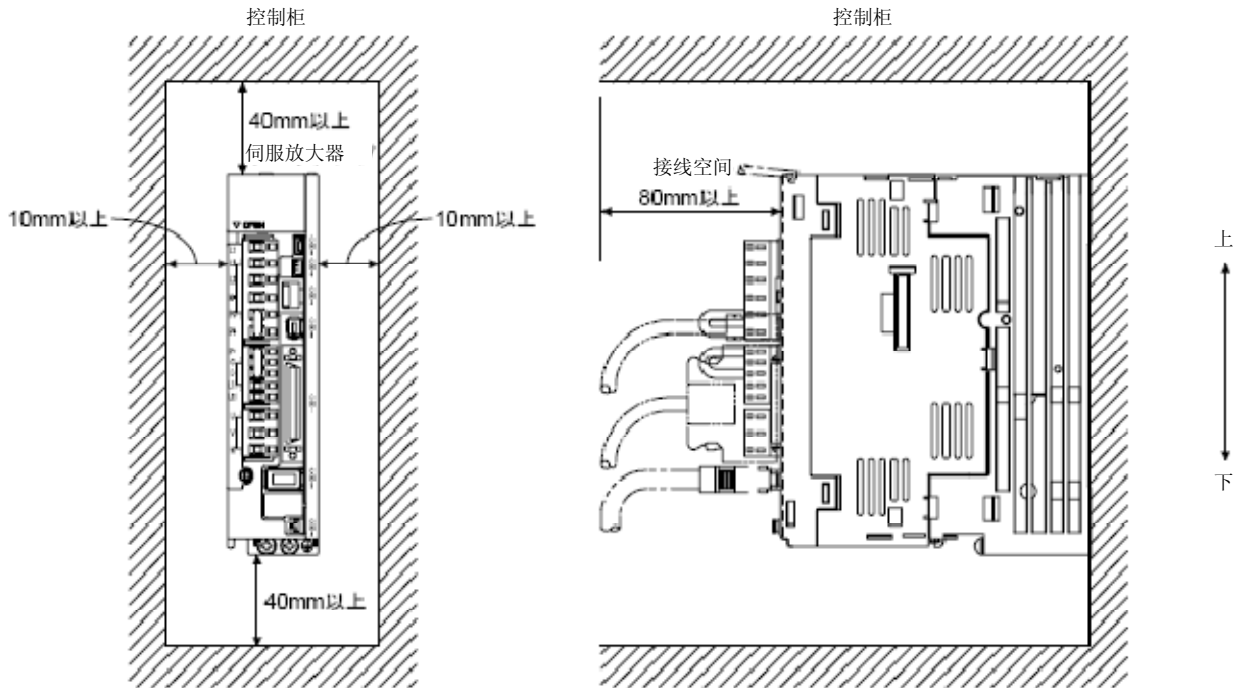
2.1 安装方向和间隔



- 请务必遵守安装方向。否则会造成故障。
- 伺服放大器和控制柜内壁以及其他设备间的间隔请保持规定的距离。否则会造成故障。

(1) 7kW以下

(a) 安装1台时



2. 安装

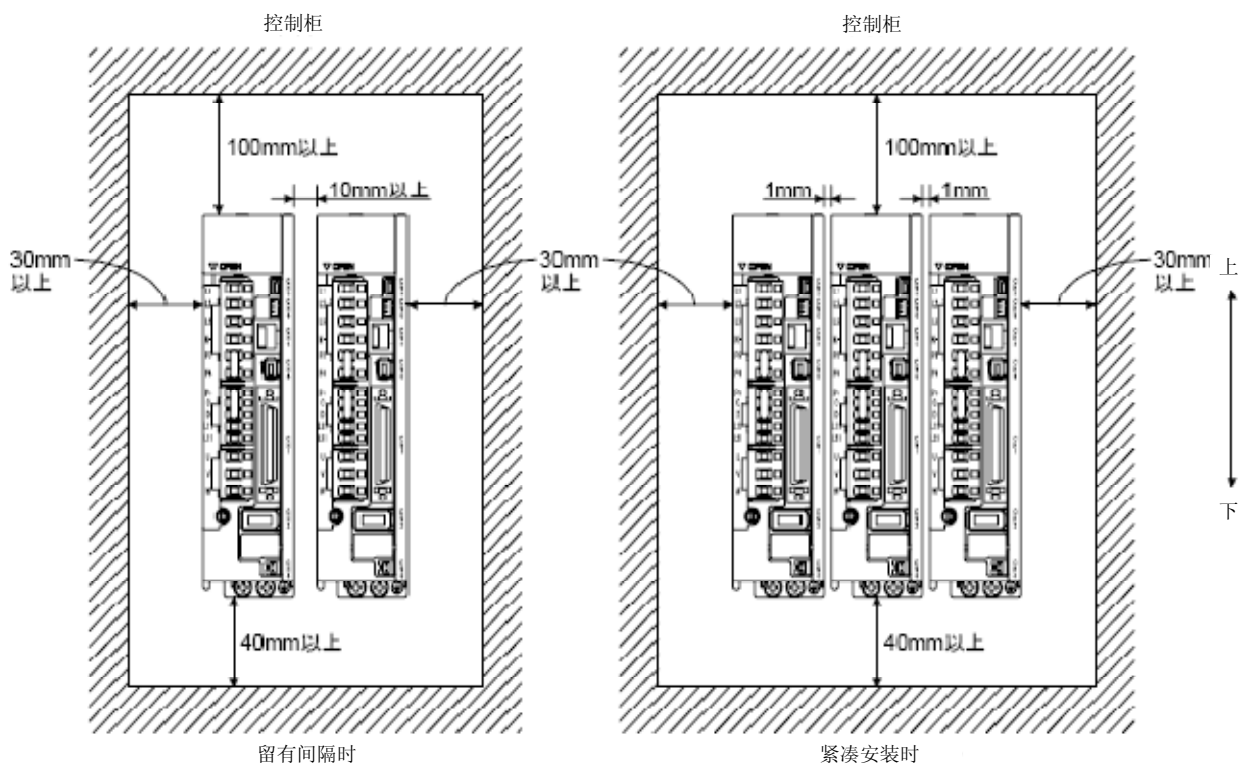
(b) 安装2台以上时

要点

- 伺服放大器能够进行紧凑安装。是否进行紧凑安装请参考1.3节。
- 进行紧凑安装时，请勿在伺服放大器左侧配置比该放大器进深更大的伺服放大器，因为CNP1，CNP2以及CNP3连接器可能会拆不下来。

请在伺服放大器上面和控制柜内预留足够空间，或设置冷却风扇，以保证控制柜内的温度不会超过环境条件。

伺服放大器进行紧凑安装时，请考虑安装公差，与相邻的伺服放大器保持1mm的间隔。该情况下，请保证环境温度为0℃～45℃，或者实际负载率75%以下使用。



(2) 其它

使用再生选件等发热器件时，请充分考虑其散热情况，避免对伺服放大器造成影响。

伺服放大器请垂直安装于墙壁上。

2.2 防止异物进入

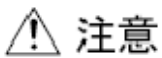
- (1) 安装控制柜时请勿因使用钻头而使碎屑进入伺服放大器内。
- (2) 请勿让油、水、金属粉尘等通过控制柜的缝隙或者在其上部设置的冷却风扇进入伺服放大器内。
- (3) 将控制柜设置在有害气体或者灰尘较多的场所时，请进行强制通风（从控制柜外部送入清洁空气使内部压力高于外部压力），防止有害气体和灰尘进入控制柜内。

2. 安装

2.3 编码器电缆强度

- (1) 充分考虑电缆的夹装方法，不要使电缆的弯曲压力和自重作用在连接部分。
- (2) 伺服电机在使用中要移动时，请注意不要使外力作用于伺服电机连接器的连接部分，将电缆（编码器、电源、制动装置）从连接器连接部分拔出时，需保证其拉力和弯曲度不超出允许范围，然后进行固定。选件的编码器电缆请在弯曲寿命范围内使用。电源以及制动装置接线用的电缆请在使用电缆的弯曲寿命范围内使用。
- (3) 电缆外部绝缘层会因锐利物品的切割而破损，与机械的棱角接触而擦伤，人或车的压过而损坏，所以应避免上述情况发生。
- (4) 伺服电机安装在可移动的机械上时，应尽量加大弯曲半径。弯曲寿命请参照10.4节。

2.4 检查项目



- 因为可能会有触电的危险，所以请在关闭电源，经过15分钟以上，充电指示灯熄灭后用万用表等确认P+和N-之间的电压后进行正面盖板的拆装。此外，请务必在伺服放大器的正面进行确认充电指示灯是否熄灭，。
- 因为有触电的危险，专业技术者以外请勿进行检查。
另外，修理以及更换部件请联系附近的三菱电机系统服务中心。

要点

- 请勿进行伺服放大器的绝缘电阻测试。否则可能会造成故障。
- 客户请勿自行拆卸和修理。

推荐定期进行以下检查。

- (1) 端子台的螺丝是否有松动。若有松动时请对其紧固。
- (2) 线缆是否有擦伤或者割伤。特别是伺服电机可动时，请根据使用条件定期进行检查。
- (3) 伺服放大器的连接器是否正确安装。
- (4) 连接器后面的电缆是否有拖出现象。
- (5) 伺服放大器上是否有灰尘堆积。
- (6) 伺服放大器是否发出异常声音。

2. 安装

2.5 部件寿命

部件的更换寿命如下。但是，根据使用方法和环境条件会有变动，发生异常时需要进行更换。部件的更换请通知三菱电机系统服务部门进行。

部件名	寿命基准
平滑电容	10年
继电器	电源接通次数10万次 STO的ON/OFF次数100万次
冷却风扇	1万小时~3万小时(2年~3年)
绝对位置用电池	参照12.2节

(1) 平滑电容

平滑电容受到浪涌电流等的影响下，其特性会劣化。电容的寿命受到环境温度和条件影响很大。在有空调的环境下（环境温度40℃以下）连续运行时，有10年的使用寿命。

(2) 继电器类

由于开关电流造成接点磨损而发生接触不良。受电源容量影响，电源接通次数10万次的寿命，或者伺服放大器OFF且伺服电机停止时STO的ON/OFF次数100万次的寿命。

(3) 伺服放大器冷却风扇

冷却风扇的轴承使用寿命为1万小时~3万小时。因此，连续运行时通常最多第2年~第3年就需要更换冷却风扇。另外，检查时发现异常声音或者异常振动时也需要进行更换。

该寿命是在环境温度年平均为40℃，没有腐蚀性气体、可燃性气体、油雾以及灰尘的环境下的使用寿命。

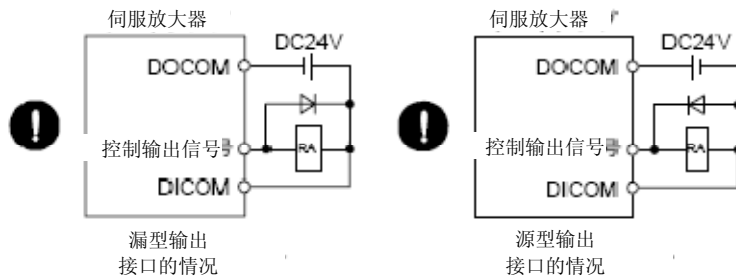
3.信号和接线

第3章 信号和接线

⚠ 危险

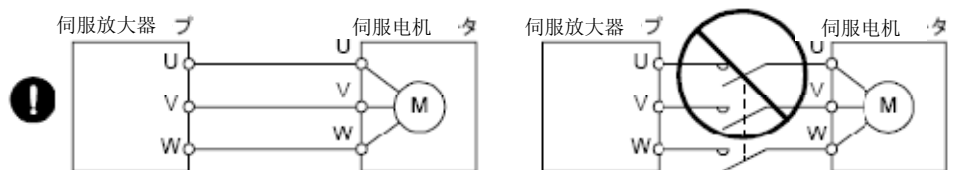
- 接线作业应由专业技术人员进行。
- 因为可能会有触电的危险，所以请在关闭电源，经过15分钟以上，充电指示灯熄灭后用万用表等确认P+和N-之间的电压后进行正面盖板的拆装。此外，请务必在伺服放大器的正面进行确认充电指示灯是否熄灭。
- 请务必保证伺服放大器以及伺服电机良好接地。
- 伺服放大器以及伺服电机请在安装后再接线。否则会造成触电。
- 请勿损伤电缆，对其施加过大拉力，在其上悬挂重物或挤压等。可能会造成触电。
- 为避免触电，请在电源端子的连接部进行绝缘处理。

- 请正确仔细地进行接线。否则会造成伺服电机不正常动作，可能造成伤害。
- 请勿弄错端子连接。否则可能会造成破裂、损坏。
- 请勿弄错正负极性 (+ -)。否则可能会造成破裂、损坏。
- 请勿弄错安装于制动信号等控制输出信号用DC继电器的浪涌吸收用二极管的方向。否则会产生故障，导致信号无法输出，保护电路无法运行。



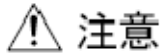
⚠ 注意

- 使用噪音滤波器减小电磁干扰的影响。否则会对伺服放大器附近使用的电子设备造成电磁影响。
- 在伺服电机的电源线上请勿使用进相电容、浪涌吸收器以及无线电噪声滤波器（选购件FR-BIF）。
- 使用再生电阻时，应可使用异常信号切断电源。晶体管的故障可能会造成再生电阻异常过热而发生火灾。
- 请勿改装机器。
- 请将伺服放大器的电源输出（U.V.W）和伺服电机的电源输入（U.V.W）进行直接接线。接线途中请勿通过电磁接触器。否则可能会造成异常运行和故障。



3.信号和接线

3.1电源系统电路的连接例



- 在电源和伺服放大器的主电路电源（L1•L2•L3）间请务必连接电磁接触器，在伺服放大器的电源侧形成能够切断电源的结构。若未连接电磁接触器，在伺服放大器发生故障，持续通过大电流时，可能会造成火灾。
- 请用ALM（故障）信号切断主电路电源。再生晶体管发生故障时，可能会使再生制动电阻异常过热而造成火灾。
- 伺服放大器的电源请在确认伺服放大器的型号名称后，输入正确的电压。输入超过伺服放大器输入电源规格的上限值时，伺服放大器会发生故障。

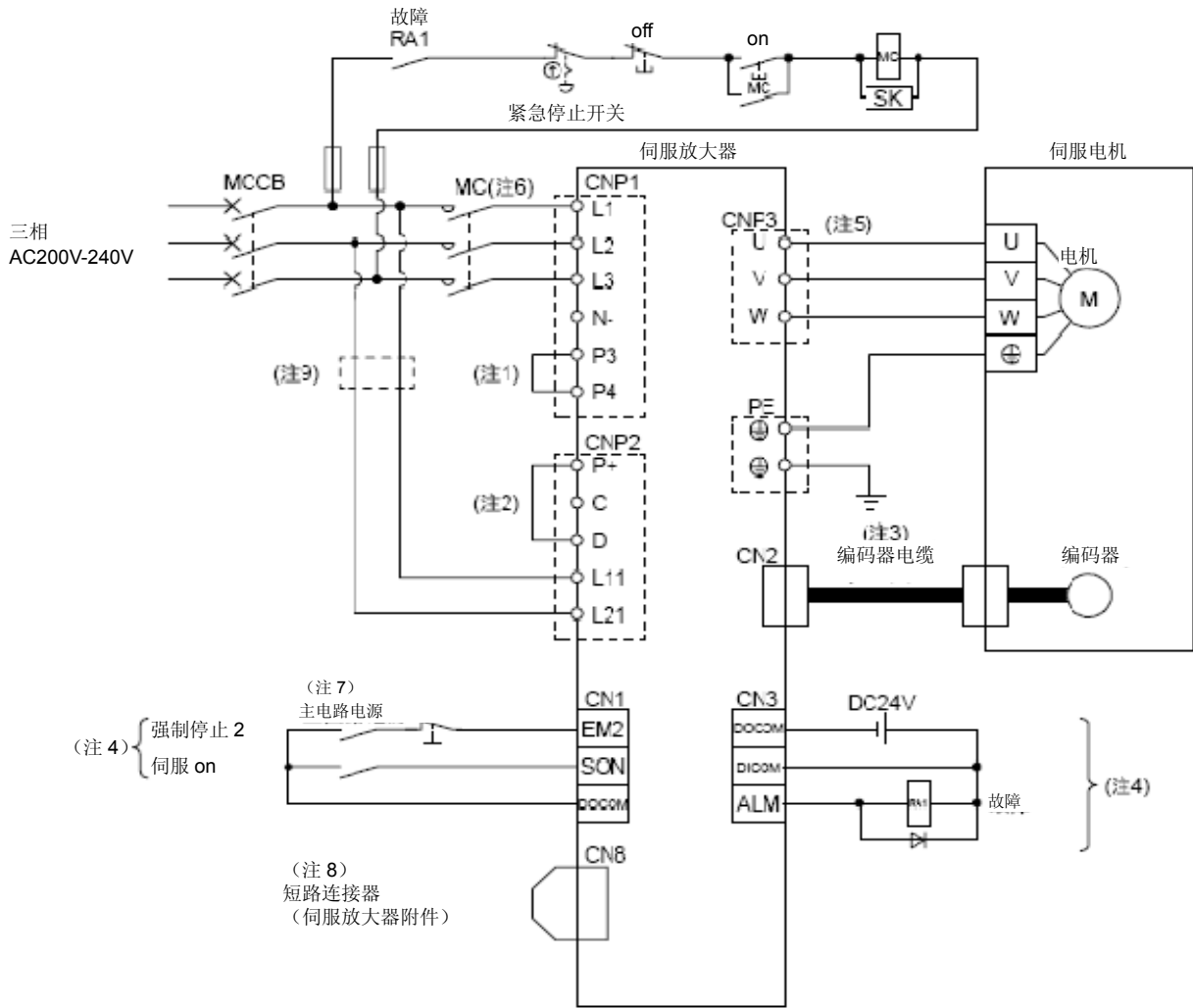
要点

- 转矩控制模式时，EM2会变成与EM1相同功能的信号。
- 单相AC200V~240V电源请连接到L1和L3上。与MR-J3系列伺服放大器的连接处不一样。将MR-J3换成MR-J4时，请注意不要弄错接线处。

电源以及主电路接线时，应保证在检测到报警发生后，在断开电源的同时SON（伺服ON）信号也变为OFF。

3.信号和接线

(1) MR-J4-10A~MR-J4-350A使用三相AC200V~240V电源时



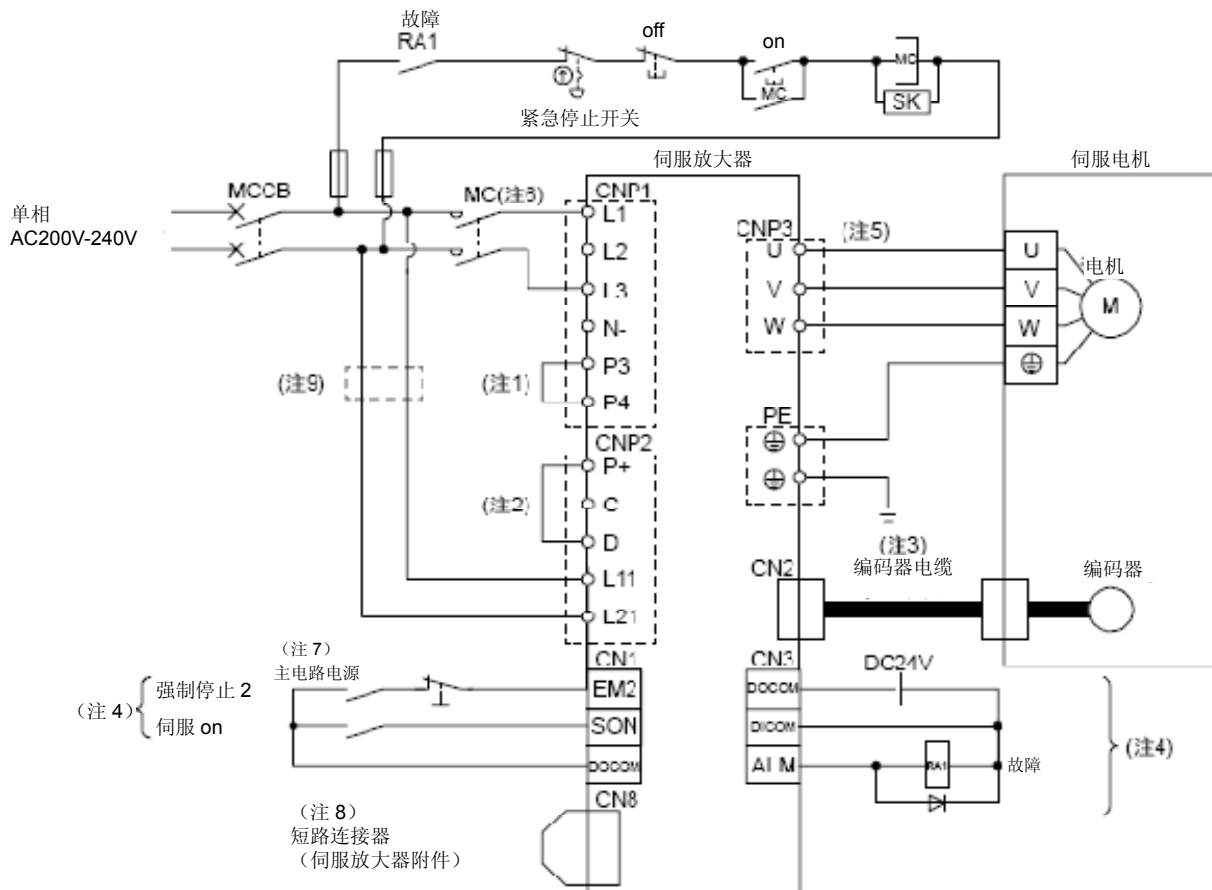
- 注 1. 必须连接P3和P4。 (出厂状态下已完成接线。) 使用功率因数改善DC电抗器时请参照11.11节。请使用功率因数改善DC电抗器或者功率因数改善AC电抗器。
2. 必须连接P+和D。 (出厂状态下已完成接线。) 使用再生选件时, 请参照11.2节。
3. 编码器电缆推荐使用选件电缆。关于电缆的选择请参照伺服电机技术资料集 (第3集)。
4. 漏型输入输出接口的情况。源型输入输出接口时请参考3.9.3项。
5. 伺服放大器电源线的连接请参考伺服电机技术资料集 (第3集)。
6. 请使用动作延迟时间 (从操作线圈有电流流过到接点关闭为止的时间) 在80ms以下的电磁接触器。根据主电路电压以及运行模式出现母线电压下降时, 有可能发生将强制停止减速转换成动力制动装置减速的情况。若不希望动力制动减速时, 请延迟电磁接触器的关闭时间。
7. 为了防止伺服电机预期以外的再启动, 在创建电路时, 请设置成主电路电源OFF时EM2同时OFF。
8. 不使用STO功能时, 请在伺服放大器上安装随机的短路连接器。
9. 在L11和L21上使用的电缆比L1、L2以及L3上使用的电缆更细时, 请使用无熔丝断路器。(参考11.10节)

3.信号和接线

(2) MR-J4-10A~MR-J4-70A使用单相AC200V~240V电源时

要点

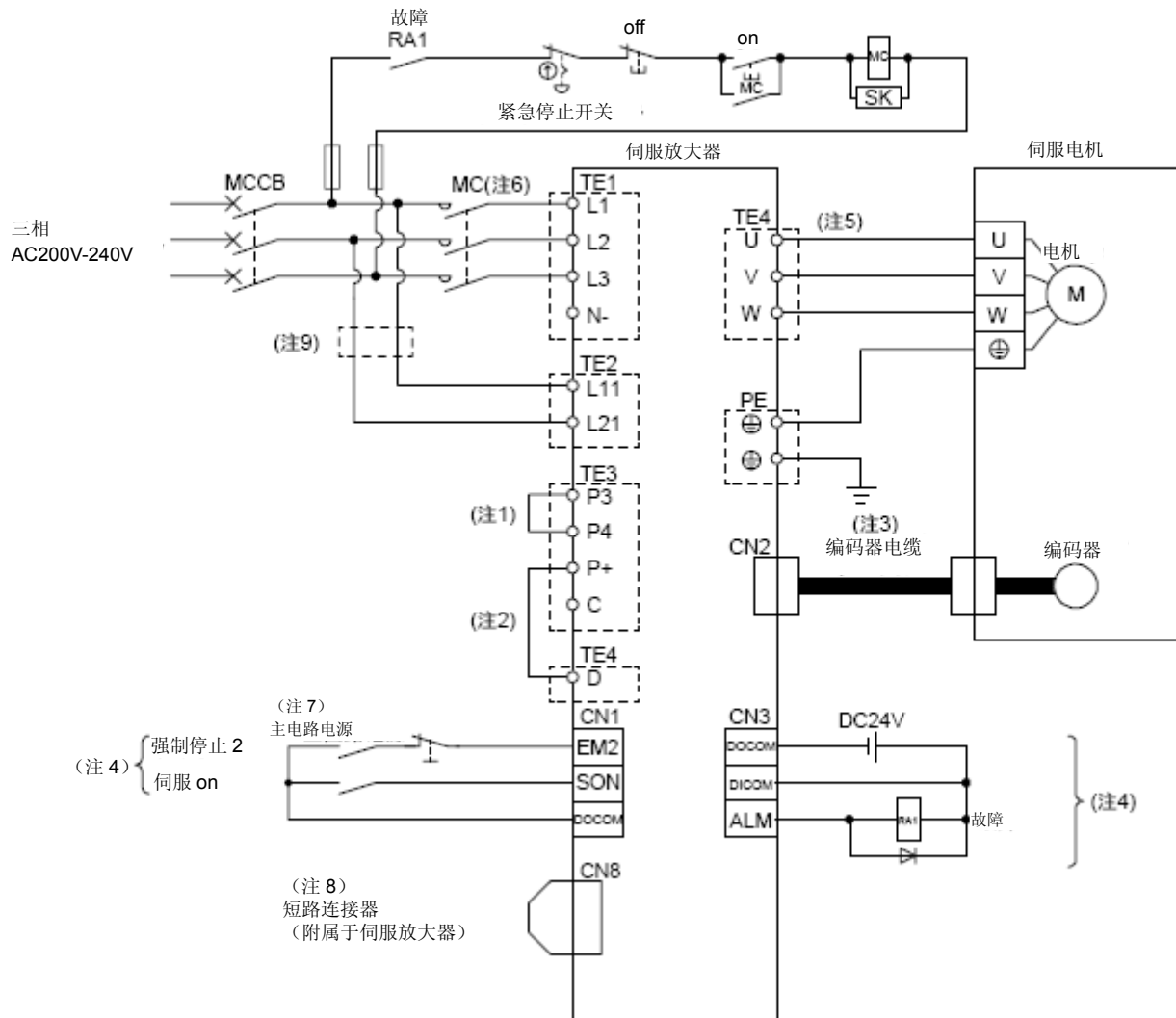
- 单相AC200V~240V电源请连接到L1和L3上。与MR-J3系列伺服放大器的连接不同。将MR-J3换成MR-J4时，请注意不要弄错接线处。



- 注 1. 必须连接P3和P4。（出厂状态下已完成接线。）使用功率因数改善DC电抗器时请参照11.11节。请使用功率因数改善DC电抗器或者功率因数改善AC电抗器。
- 注 2. 必须连接P+和D。（出厂状态下已完成接线。）使用再生选件时，请参照11.2节。
- 注 3. 编码器电缆推荐使用选件电缆。关于电缆的选择请参照伺服电机技术资料集（第3集）。
- 注 4. 漏型输入输出接口的情况。源型输入输出接口请参考3.9.3项。
- 注 5. 伺服放大器电源线的连接请参考伺服电机技术资料集（第3集）。
- 注 6. 请使用动作延迟时间（从操作线圈有电流流到接点关闭为止的时间）在80ms以下的电磁接触器。根据主电路电压以及运行模式出现母线电压下降时，有可能发生将强制停止减速转换成动力制动装置减速的情况。若不希望动力制动减速时，请延迟电磁接触器的关闭时间。
- 注 7. 为了防止伺服电机预期以外的再启动，在创建电路时，应设置成主电路电源OFF时EM2同时OFF。
- 注 8. 不使用STO功能时，在伺服放大器上安装随机的短路连接器。
- 注 9. 在L11和L21上使用的电缆比L1、L2以及L3上使用的电缆更细时，请使用无熔丝断路器。（参考11.10节）

3.信号和接线

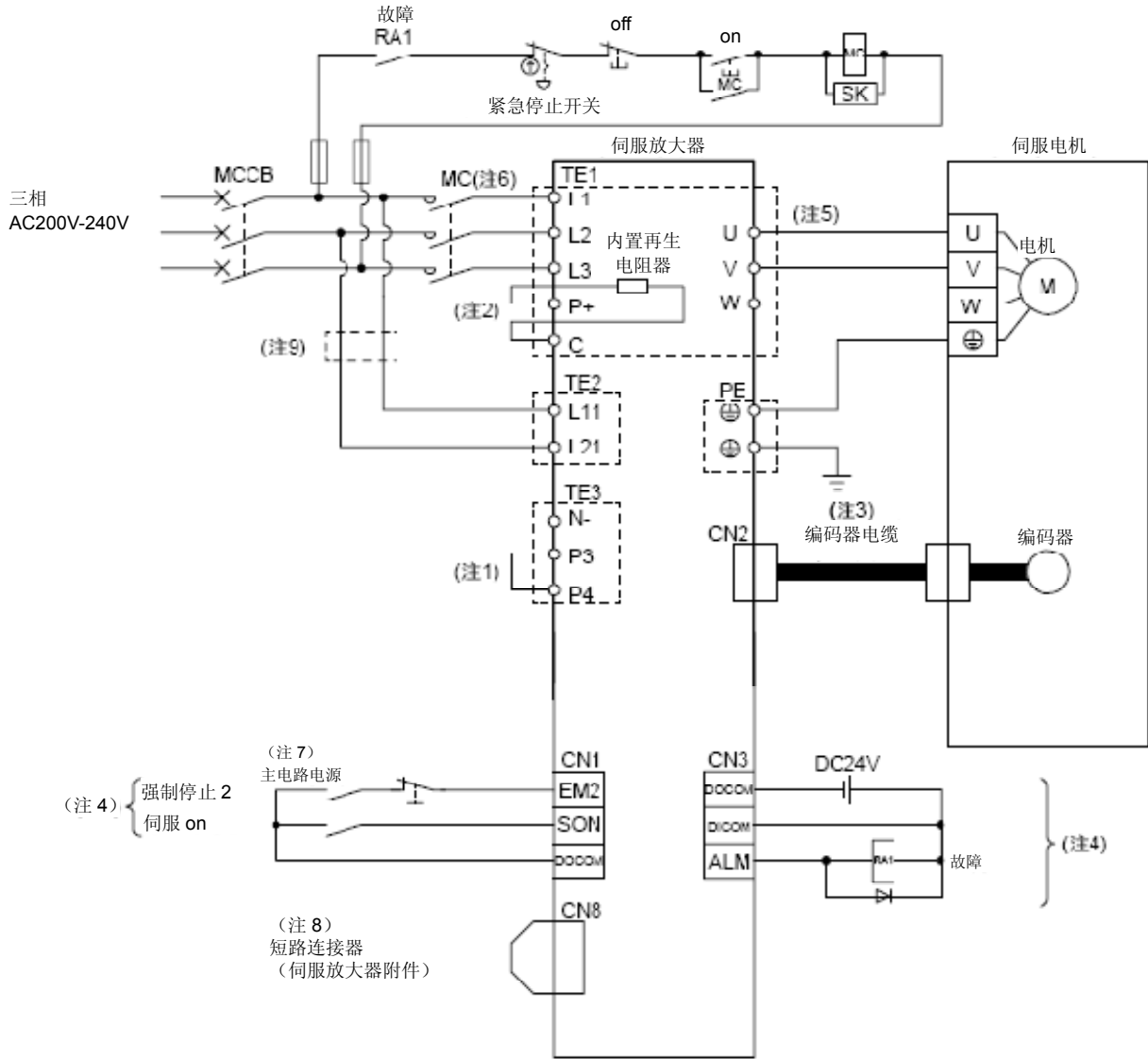
(3) MR-J4-500A



- 注 1. 必须连接P3和P4。(出厂状态下已完成接线。)使用功率因数改善DC电抗器时请参照11.11节。请使用功率因数改善DC电抗器或者功率因数改善AC电抗器。
2. 必须连接P+和D。(出厂状态下已完成接线。)使用再生选件时,请参照11.2节。
3. 编码器电缆推荐使用选件电缆。关于电缆的选定请参照伺服电机技术资料集(第3集)。
4. 漏型输入输出接口的情况。源型输入输出接口请参考3.9.3项。
5. 伺服放大器电源线的连接请参考伺服电机技术资料集(第3集)。
6. 请使用动作延迟时间(从操作线圈有电流流到到接点关闭为止的时间)在80ms以下的电磁接触器。根据主电路电压以及运行模式出现主线电压下降时,有可能发生将强制停止减速转换成动力制动装置减速的情况。若不希望动力制动减速时,请延迟电磁接触器的关闭时间。
7. 为了防止伺服电机预期以外的再启动,在创建电路时,应设置成主电路电源OFF时EM2同时OFF。
8. 不使用STO功能时,在伺服放大器上安装随机的短路连接器。
9. 在L11和L21上使用的电缆比L1、L2以及L3上使用的电缆更细时,请使用无熔丝断路器。(参考11.10节)

3.信号和接线

(4) MR-J4-700A

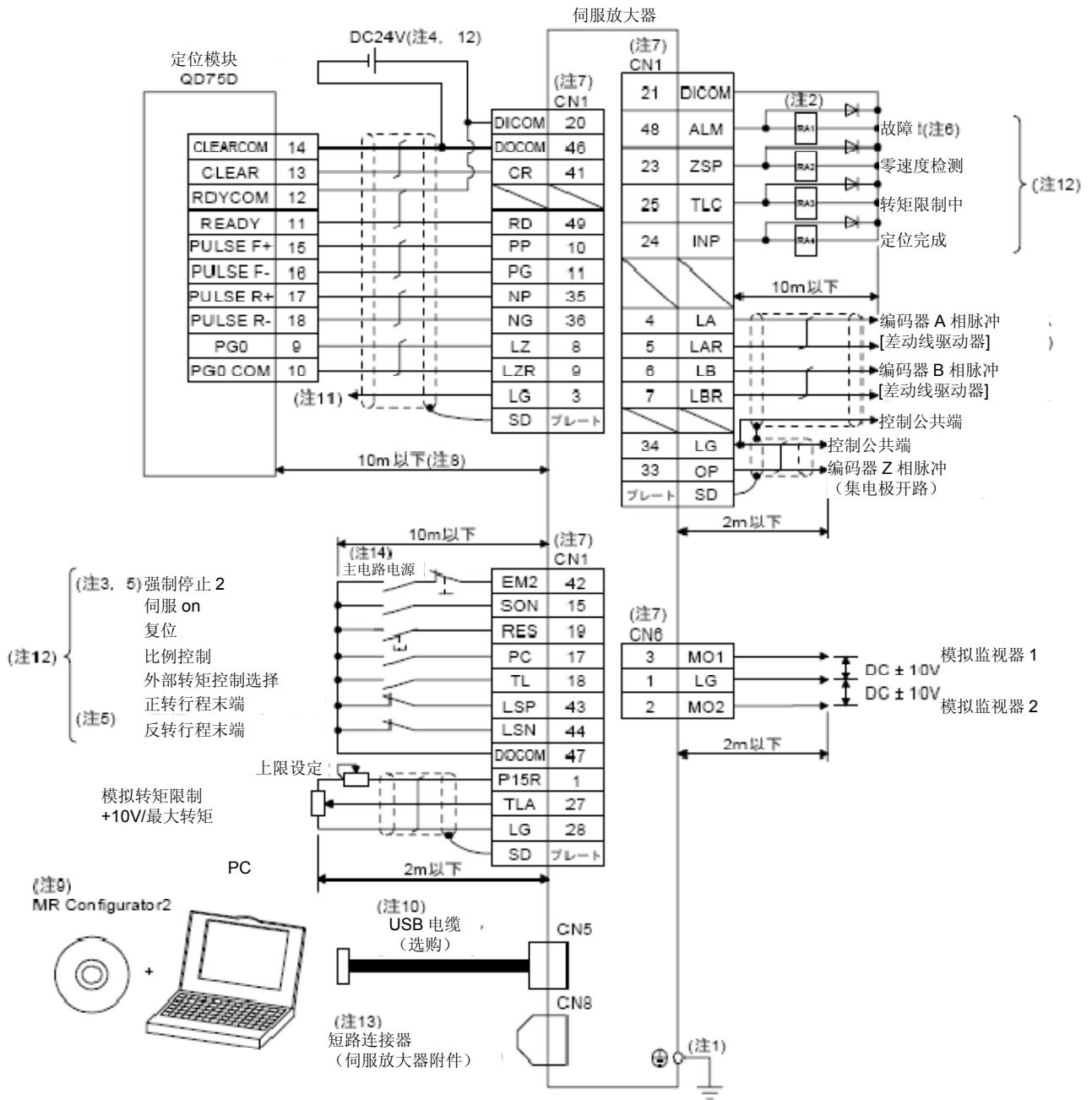


- 注 1. 必须连接P3和P4。(出厂状态下已完成接线。)使用功率因数改善DC电抗器时请参照11.11节。请使用功率因数改善DC电抗器或者功率因数改善AC电抗器。
2. 使用再生选件时，请参照11.2节。
3. 编码器电缆推荐使用选件电缆。关于电缆的选定请参照伺服电机技术资料集（第3集）。
4. 漏型输入输出接口的情况。源型输入输出接口请参考3.9.3项。
5. 伺服放大器电源线的连接请参考伺服电机技术资料集（第3集）。
6. 请使用动作延迟时间（从操作线圈有电流流过到接点关闭为止的时间）在80ms以下的电磁接触器。根据主电路电压以及运行模式出现主线电压下降时，有可能发生将强制停止减速转换成动力制动装置减速的情况。若不希望动力制动减速时，请延迟电磁接触器的关闭时间。
7. 为了防止伺服电机预期以外的再启动，在创建电路时，应设置成主电路电源OFF时EM2同时OFF。
8. 不使用STO功能时，在伺服放大器上安装附属的短路连接器。
9. 在L11和L21上使用的电缆比L1、L2以及L3上使用的电缆更细时，请使用无熔丝断路器。(参考11.10节)

3.信号和接线

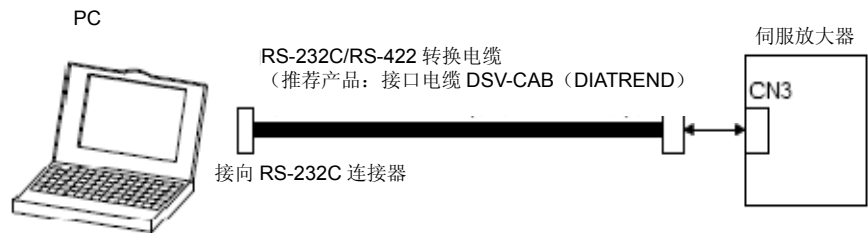
3.2 输出输入信号的连接例

3.2.1 位置控制模式



3.信号和接线

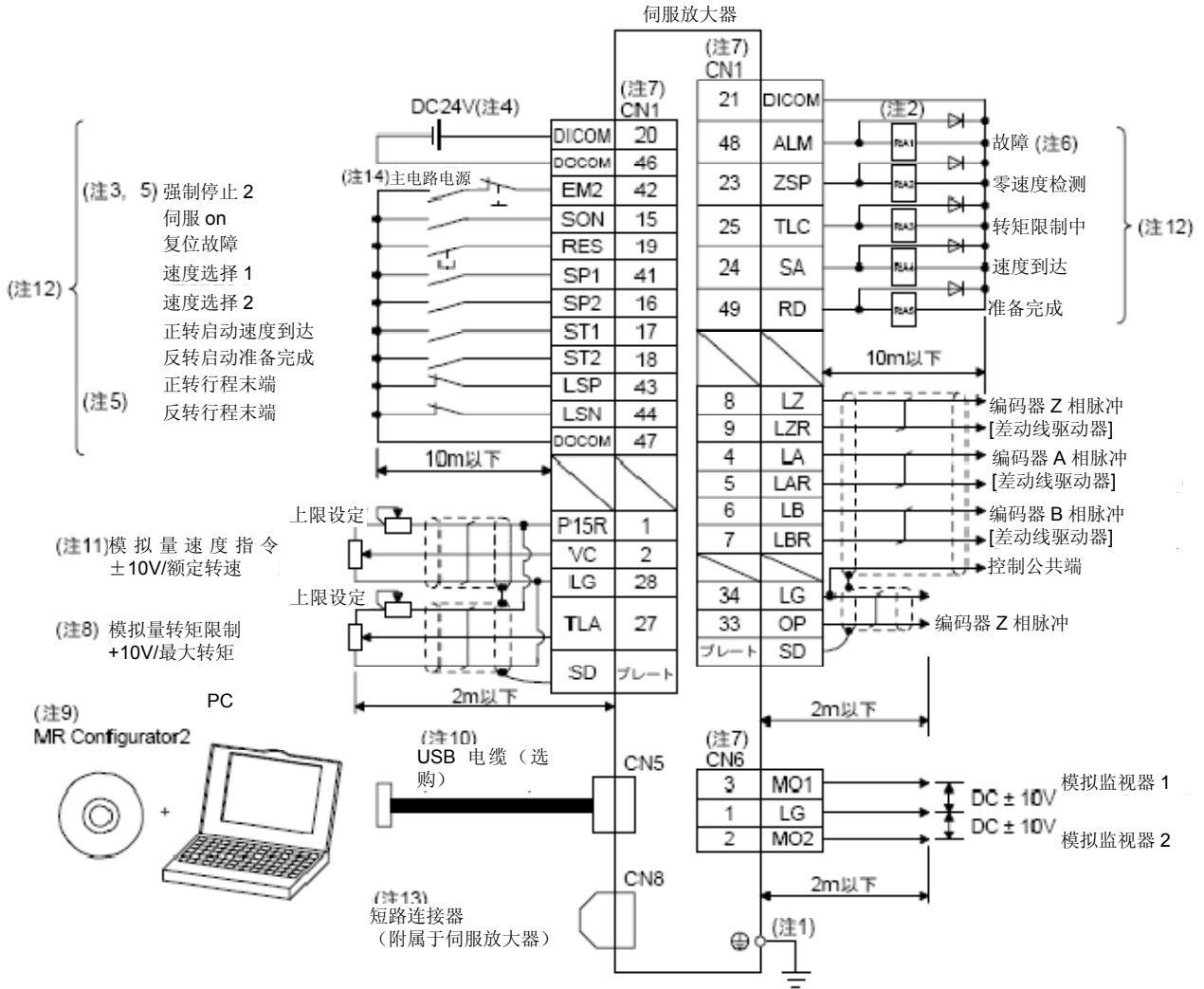
- 注
1. 为了防止触电,请务必将伺服放大器的保护接地(PE)端子(带记号的端子)连接到控制柜的保护接地(PE)上。
 2. 请正确连接二极管方向。连接错误,可能会出现伺服放大器发生故障不能输出信号,EM2(强制停止2)等的保护电路不能动作的情况。
 3. 运行时,请务必将EM2(强制停止2)信号保持ON状态。(B接点)
 4. 请从外部提供接口用DC24V ± 10% 500mA电源。500mA是使用全部输出信号时的值。通过减少输入输出点数能够降低电流容量。请参考3.9.2项(1)记载的接口需要的电流。
 5. 运行时请务必使EM2(强制停止2)、LSP(正转行程末端)以及LSN(反正行程末端)保持ON状态。(B接点)
 6. ALM(故障)在没发生报警的正常情况下ON。OFF(报警发生)时,通过顺控程序停止可编程控制信号。
 7. 同样名称的信号在伺服放大器内部是联通的。
 8. 指令脉冲串输入采用差动驱动方式的情况。采用集电极开路输入方式时在2m以下。
 9. 请使用SW1DNC-MRC2-E。(参考11.7节)
 10. 使用CN3连接器的RS-422通信(计划应用)能够和个人电脑连接。但是,USB通信功能(CN5连接器)和RS-422通信功能(CN3连接器)是互斥的。不能同时使用。



11. QD75D不需要本连接。但是通过使用的定位模块,为了达到抗干扰能力,推荐将伺服放大器的LG和控制公共端间进行连接。
12. 漏型输入输出接口的情况。源型输入输出接口请参考3.9.3项。
13. 不使用STO功能时,请在伺服放大器上安装短路连接器附件。
14. 为了防止伺服电机出现预期以外的再启动,在创建电路时,应设置成主电路电源OFF时EM2同时OFF。

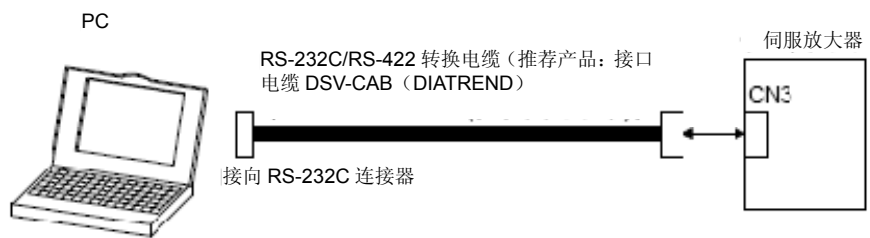
3.信号和接线

3.2.2 速度控制模式



3.信号和接线

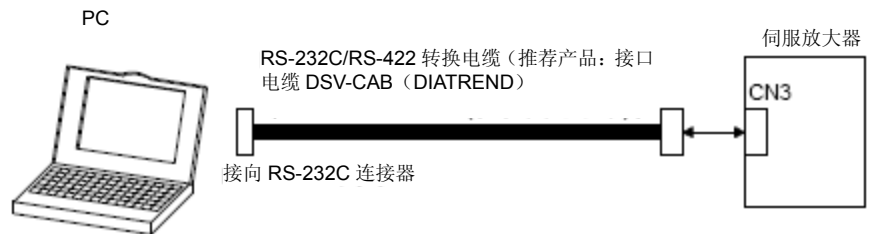
- 注 1. 为了防止触电，请务必将伺服放大器的保护接地（PE）端子（带记号的端子）连接到控制柜的保护接地（PE）上。
2. 请正确连接二极管方向。连接错误，可能会出现伺服放大器发生故障不能输出信号，EM2（强制停止2）等的保护电路不能动作的情况。
 3. 运行时，请务必将EM2（强制停止2）信号保持ON状态。（B接点）
 4. 请从外部供给接口用DC24V ± 10% 500mA电源。500mA是使用全部输出信号时的值。通过减少输入输出点数能够降低电流容量。请参考3.9.2项(1)记载的接口需要的电流。
 5. 运行时请务必将EM2(强制停止2)、LSP（正转行程末端）以及LSN（反正行程末端）ON。（B接点）
 6. ALM（故障）在未发生报警的正常情况下ON。
 7. 同样名称的信号在伺服放大器内部是联通的。
 8. 在[Pr.PD03]~[Pr.PD22]设置能够使用TL（外部转矩限制选择）时，即可使用TLA。（参考3.6.1项(5)）
 9. 请使用SW1DNC-MRC2-E。（参考11.7节）
 10. 使用CN3连接器的RS-422通信（计划应用）能够和个人电脑连接。但是，USB通信功能（CN5连接器）和RS-422通信功能（CN3连接器）是互斥的。不能同时使用。



11. 输入负电压时，请使用外部电源。
12. 漏型输入输出接口的情况。源型输入输出接口请参考3.9.3项。
13. 不使用STO功能时，请在伺服放大器上安装附属的短路连接器。
14. 为了防止伺服电机出现预期以外的再启动，在创建电路时，应设置成主电路电源OFF时EM2同时OFF。

3.信号和接线

- 注
1. 为了防止触电,请务必将伺服放大器的保护接地(PE)端子(带记号的端子)连接到控制柜的保护接地(PE)上。
 2. 请正确连接二极管方向。连接错误,可能会出现伺服放大器发生故障不能输出信号,EM2(强制停止2)等的保护电路不能动作的情况。
 3. 运行时,请务必将EM2(强制停止2)信号保持ON状态。(B接点)
 4. 请从外部供给接口用的DC24V \pm 10% 500mA电源。500mA是使用全部输出信号时的值。通过减少输入输出点数能够降低电流容量。请参考3.9.2项(1)记载的接口需要的电流。
 5. ALM(故障)在没发生报警的正常情况下ON。
 6. 同样名称的信号在伺服放大器内部是联通的。
 7. 请使用SW1DNC-MRC2-J。(参考11.7节)
 8. 使用CN3连接器的RS-422通信(计划应用)能够和个人电脑连接。但是,USB通信功能(CN5连接器)和RS-422通信功能(CN3连接器)是互斥的。不能同时使用。



9. 输入负电压时,请使用外部电源。
10. 漏型输入输出接口的情况。源型输入输出接口请参考3.9.3项。
11. 不使用STO功能时,在伺服放大器上安装附属的短路连接器。
12. 为了防止伺服电机出现预期以外的再启动,在创建电路时,应设置成主电路电源OFF时EM2同时OFF。

3.信号和接线

3.3 电源部分的说明

3.3.1 信号的说明

要点	<ul style="list-style-type: none"> ● 接头以及端子台的配置请参考第9章 外形尺寸图。
-----------	---

简称	连接位置 (用途)	内容									
L1·L2·L3	主电路电源	<p>请提供给L1, L2以及L3以下电源。使用单相AC200V~240V电源时, 电源连接L1和L3, L2不接线。</p> <table border="1" style="width: 100%; border-collapse: collapse;"> <tr> <td style="width: 33%; text-align: center;">电源</td> <td style="width: 33%; text-align: center;">伺服放大器 MR-J4-10A~ MR-J4-70A</td> <td style="width: 33%; text-align: center;">MR-J4-100A~ MR-J4-700A</td> </tr> <tr> <td>三相AC200V~240V, 50/60Hz</td> <td colspan="2" style="text-align: center;">L1 ·L2·L3</td> </tr> <tr> <td>单相AC200V~240V, 50/60Hz</td> <td colspan="2" style="text-align: center;">L1 ·L3</td> </tr> </table>	电源	伺服放大器 MR-J4-10A~ MR-J4-70A	MR-J4-100A~ MR-J4-700A	三相AC200V~240V, 50/60Hz	L1 ·L2·L3		单相AC200V~240V, 50/60Hz	L1 ·L3	
电源	伺服放大器 MR-J4-10A~ MR-J4-70A	MR-J4-100A~ MR-J4-700A									
三相AC200V~240V, 50/60Hz	L1 ·L2·L3										
单相AC200V~240V, 50/60Hz	L1 ·L3										
P3·P4	改善功率因数 DC 电抗器	<p>不使用改善功率因数DC电抗器时, 将P3和P4短接。(出厂状态下已完成接线。)</p> <p>使用改善功率因数DC电抗器时, 将P3和P4间的接线拆除, 然后在P3和P4间连接改善功率因数DC电抗器。</p> <p>详细请参考 11.11 节。</p>									
P+·C·D	再生选件	<p>1) MR-J4-500A以下 使用伺服放大器内置再生电阻时, 将P+和D之间连接起来。(出厂状态下已完成接线。)</p> <p>使用再生选件时, 请将P+和D之间的接线拆除, 在P+和D之间连接再生选件。</p> <p>2) MR-J4-700A MR-J4-700A上没有D。 使用伺服放大器内置再生电阻时, 连接P+和C。(出厂状态下已完成接线。)</p> <p>使用再生选件时, 拆除连接P+以及C的内置式再生电阻的接线后, 将再生选件连接到P+和C上。</p> <p>详细请参考 11.2 节~11.5 节。</p>									
L11·L21	控制电路电源	<p>对L11和L21供给以下电源。</p> <table border="1" style="width: 100%; border-collapse: collapse;"> <tr> <td style="width: 33%; text-align: center;">电源</td> <td style="width: 33%; text-align: center;">伺服放大器 MR-J4-10A~ MR-J4-700A</td> </tr> <tr> <td>单相AC200V~240V</td> <td style="text-align: center;">L11·L21</td> </tr> </table>	电源	伺服放大器 MR-J4-10A~ MR-J4-700A	单相AC200V~240V	L11·L21					
电源	伺服放大器 MR-J4-10A~ MR-J4-700A										
单相AC200V~240V	L11·L21										
U·V·W	伺服电机电源	<p>连接至伺服电机电源端子 (U · V · W)。通电中绝对不要开关伺服电机电源。否则可能会造成异常运行和故障。</p>									
N-	再生转换制动模块	<p>使用再生转换器以及制动单元时, 将P+和N-之间进行连接。</p> <p>请勿连接到MR-J4-350A以下的伺服放大器。</p> <p>详细请参考 11.3 节~11.5 节。</p>									
	保护接地(PE)	<p>连接到伺服电机的接地端子以及控制柜的保护接地 (PE) 上。</p>									

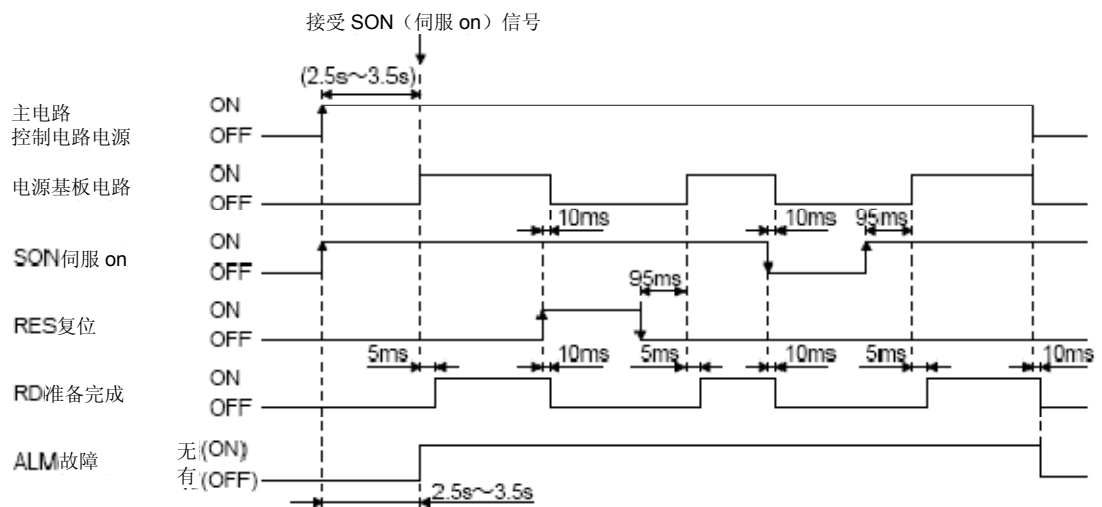
3.信号和接线

3.3.2电源接通顺序

(1) 电源接通顺序

- 1) 电源接线务必如3.1节所示，在主电路电源（三相: L1·L2·L3/单相: L1·L3）上使用电磁接触器。通过外部顺序控制将电路设置成发生报警时，从外部切断电磁接触器。
- 2) 控制电路电源（L11·L21）应与主电路电源同时或者比主电源先接通。不接通主电路电源时会在显示部显示警告，但是一旦接通主电路电源，警告就会消失，设备正常动作。
- 3) 伺服放大器能够在主电路电源接通后2.5s~3.5s后接收到SON（伺服ON）信号。因此，接通主电路电源的同时使SON（伺服ON）开启，2.5s~3.5s后主电路变为ON，然后大约5ms后RD（准备完成）ON，处于一个可以运行的状态。（参考本项(2)）
- 4) RES（复位）ON时，主电路被切断，伺服电机轴呈自由停车状态。

(2) 时序图



3.信号和接线

3.3.3 CNP1, CNP2以及CNP3的接线方法

要点
<ul style="list-style-type: none"> ● 接线使用的电缆尺寸参考11.9节。 ● MR-J4-500A以上没有这些接头。

CNP1, CNP2以及CNP3的接线请使用附属的伺服放大器电源连接器。

(1) 连接器

(a) MR-J4-10A~MR-J4-100A

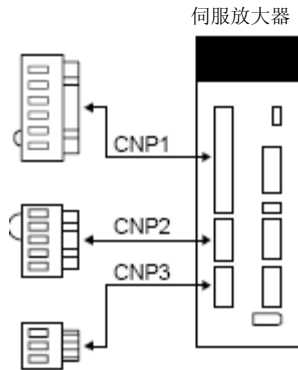


表3.1 连接器与电缆

连接器	插座装置	对应电缆		剥线长度【mm】	压接工具	厂商
		尺寸	绝缘外径			
CNP1	06JFAT-SAXGDK-H7.5	AWG18~14	3.9mm 以下	9mm	J-FAT-OT	JST
CNP2	05JFAT-SAXGDK-H5.0					
CNP3	03JFAT-SAXGDK-H7.5					

(b) MR-J4-200A/MR-J4-350A

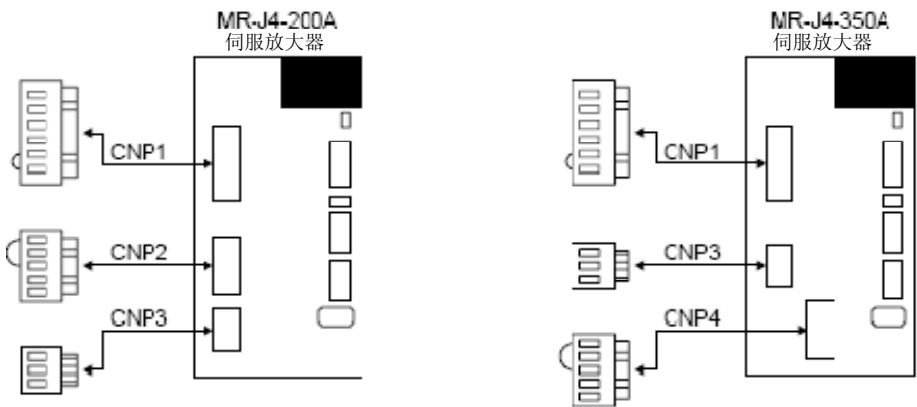


表3.2 连接器与电缆

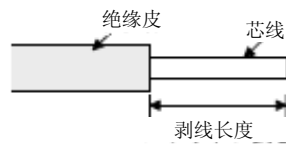
连接器	插座装置	对应电缆		剥线长度【mm】	压接工具	厂商
		尺寸	绝缘外径			
CNP1	06JFAT-SAXGFK-XL	AWG16~10	4.7mm 以下	11.5mm	J-FAT-OT-EXL	JST
CNP2	03JFAT-SAXGFK-XL					
CNP3	05JFAT-SAXGDK-H5.0	AWG18~14	3.9mm 以下	9mm		

3.信号和接线

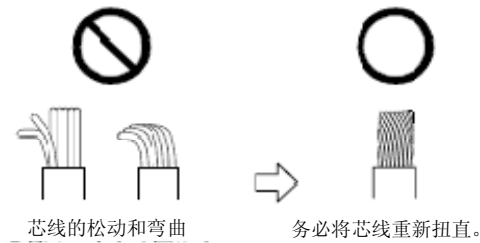
(2) 接线方法

(a) 电线末端处理方法

电缆绝缘外皮的剥线长度如表3.1以及表3.2。电缆的剥线长度受电缆种类的影响，配合加工状态决定最合适的长度。



如下图所示，将芯线轻轻捻直。

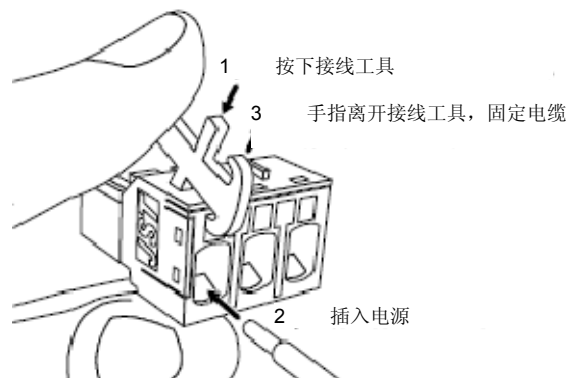


(b) 电缆的插入

接线工具如下图插入，下压工具打开弹簧。维持工具下压状态，将已剥线的电缆插入电缆插入孔内。确认电缆插入深度，防止绝缘皮被弹簧夹住。

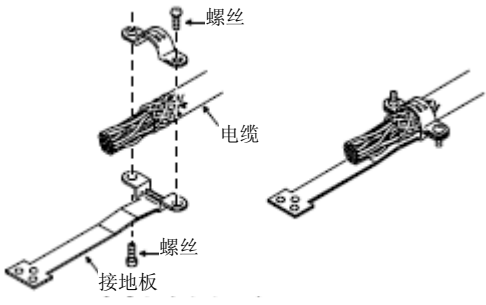
取出工具，固定电缆。轻拉电缆，确认电缆是否被连接好。

2kW以及3.5kW用CNP3连接器的接线例如下所示。



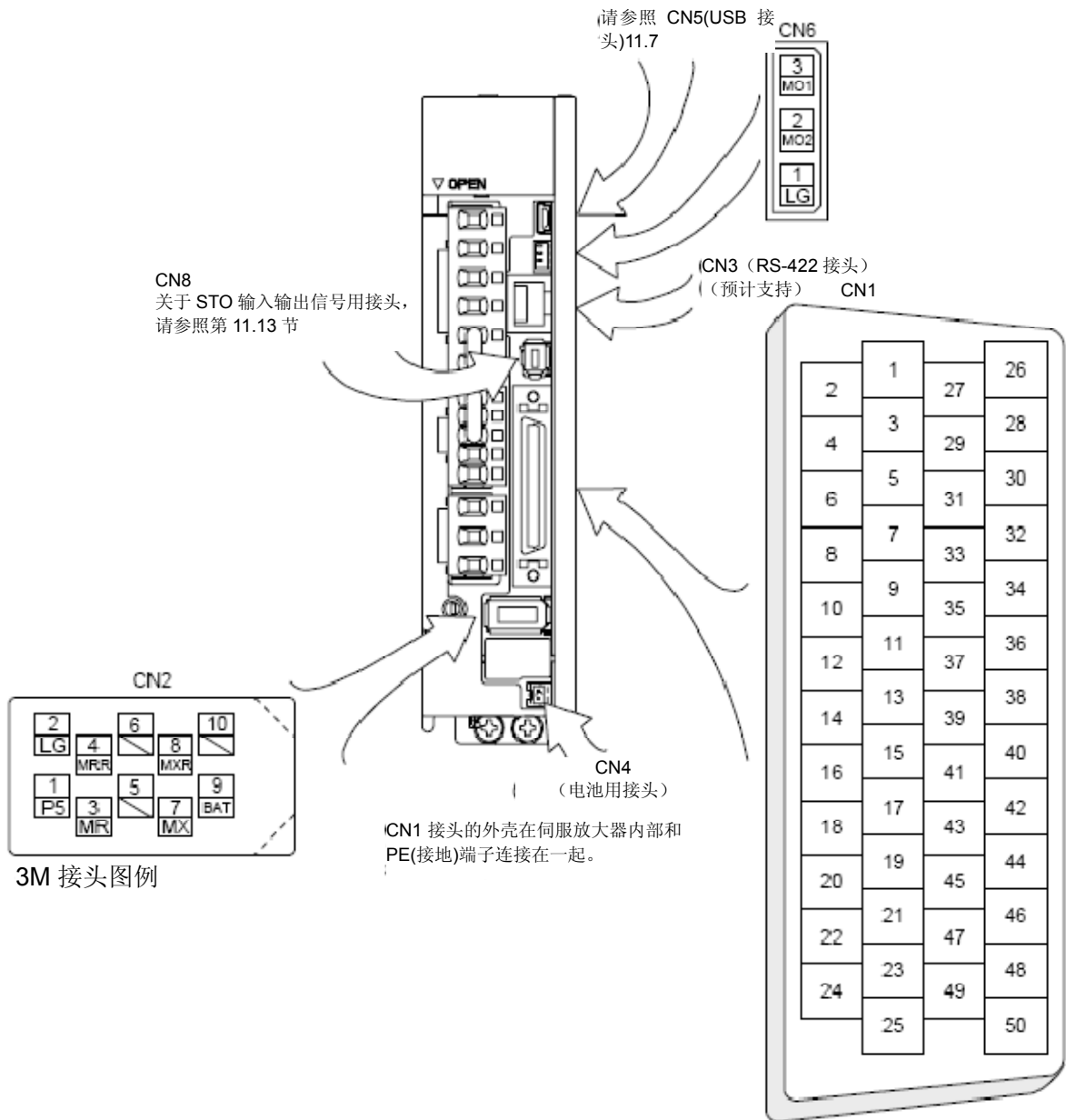
3.信号和接线

3.4接头和信号排列

要点	
	<ul style="list-style-type: none">● 从电缆的接头接线部分看到的接头引脚排列图。● STO输入输出信号用接头（CN8）请参照第13章。● 给CN3用接头接线时，请将屏蔽电缆的外部屏蔽层连接到接头外壳接地板。 

3.信号和接线

此处显示的伺服放大器正面图是MR-J4-20A以下的情况。其他的伺服放大器的外观和接头的配置请参考第9章外形尺寸图。



3.信号和接线

CN1接头的引脚根据控制模式不同，其信号分配也不同。相关参数栏中对应参数的管脚能够通过参数进行变更。

管脚 编号	(注1) I/O	(注2) 不同控制模式时的输入输出信号						相关参数
		P	P/S	S	S/T	T	T/P	
1		P15R	P15R	P15R	P15R	P15R	P15R	
2	I		-/VC	VC	VC/VLA	VLA	VLA/-	
3		LG	LG	LG	LG	LG	LG	
4	O	LA	LA	LA	LA	LA	LA	
5	O	LAR	LAR	LAR	LAR	LAR	LAR	
6	O	LB	LB	LB	LB	LB	LB	
7	O	LBR	LBR	LBR	LBR	LBR	LBR	
8	O	LZ	LZ	LZ	LZ	LZ	LZ	
9	O	LZR	LZR	LZR	LZR	LZR	LZR	
10	I	PP	PP/-				-/PP	
11	I	PG	PG/-				-/PG	
12		OPC	OPC/-				-/OPC	
13								
14								
15	I	SON	SON	SON	SON	SON	SON	Pr.PD03·Pr.PD04
16	I		-/SP2	SP2	SP2/SP2	SP2	SP2/-	Pr.PD05·Pr.PD06
17	I	PC	PC/ST1	ST1	ST1/RS2	RS2	RS2/PC	Pr.PD07·Pr.PD08
18	I	TL	TL/ST2	ST2	ST2/RS1	RS1	RS1/TL	Pr.PD09·Pr.PD10
19	I	RES	RES	RES	RES	RES	RES	Pr.PD11·Pr.PD12
20		DICOM	DICOM	DICOM	DICOM	DICOM	DICOM	
21		DICOM	DICOM	DICOM	DICOM	DICOM	DICOM	
22	O	INP	INP/SA	SA	SA/-		-/INP	Pr.PD23
23	O	ZSP	ZSP	ZSP	ZSP	ZSP	ZSP	Pr.PD24
24	O	INP	INP/SA	SA	SA/-		-/INP	Pr.PD25
25	O	TLC	TLC	TLC	TLC/VLC	VLC	VLC/TLC	Pr.PD26
26								
27	I	TLA	(注3) TLA	(注3) TLA	(注3) TLA/TC	TC	TC/TLA	
28		LG	LG	LG	LG	LG	LG	
29								
30		LG	LG	LG	LG	LG	LG	
31								
32								
33	O	OP	OP	OP	OP	OP	OP	
34		LG	LG	LG	LG	LG	LG	
35	I	NP	NP/-				-/NP	
36	I	NG	NG/-				-/NG	
37								
38								
39								
40								
41	I	CR	CR/SP1	SP1	SP1/SP1	SP1	SP1/CR	Pr.PD13·Pr.PD14
42	I	EM2	EM2	EM2	EM2	EM2	EM2	
43	I	LSP	LSP	LSP	LSP/-		-/LSP	Pr.PD17·Pr.PD18
44	I	LSN	LSN	LSN	LSN/-		-/LSN	Pr.PD19·Pr.PD20
45	I	LOP	LOP	LOP	LOP	LOP	LOP	Pr.PD21·Pr.PD22

3.信号和接线

管脚 编号	(注1) I/O	(注2) 不同控制模式时的输入输出信号						相关参数
		P	P/S	S	S/T	T	T/P	
46		DOCOM	DOCOM	DOCOM	DOCOM	DOCOM	DOCOM	
47		DOCOM	DOCOM	DOCOM	DOCOM	DOCOM	DOCOM	
48	O	ALM	ALM	ALM	ALM	ALM	ALM	
49	O	RD	RD	RD	RD	RD	RD	Pr.PD28
50								

注 1. I: 输入信号, O: 输出信号

2. P: 位置控制模式, S: 速度控制模式, T: 转矩控制模式, P/S: 位置/速度控制切换模式, S/T: 速度/转矩控制切换模式, T/P: 转矩/位置控制切换模式

3. 通过[Pr.PD03]~[Pr.PD22]设定允许使用TL(外部转矩限制选择)信号,从而能够使用TLA。

3.信号和接线

3.5信号（端子）的说明

输入输出接口（表中的I/O区分栏的记号）请参考3.9.2项。表中的控制模式的记号表述如下。

P: 位置控制模式, S: 速度控制模式, T: 转矩控制模式

O: 出厂状态下可使用的信号, △: 通过[Pr.PA04], [Pr.PD03]~[Pr.PD28]设定能够使用的信号, 接头引脚编号栏的引脚编号为初始状态下的值。

(1) 输入输出信号

(a) 输入信号

信号名称	简称	接头引脚编号	功能和用途	I/O分类	控制模式																
					P	S	T														
强制停止2	EM2	CN1-42	<p>EM2 关闭（与公共端开路），能够通过指令使伺服电机减速停止。从强制停止状态打开EM2（与公共端短路）时，能够解除强制停止状态。[Pr.PA04]的设定内容如下所示。</p> <table border="1"> <thead> <tr> <th rowspan="2">[Pr.PA04]的设定值</th> <th rowspan="2">EM2/EM1的选择</th> <th colspan="2">减速方法</th> </tr> <tr> <th>EM2或者EM1为关闭</th> <th>发生报警</th> </tr> </thead> <tbody> <tr> <td>0 ___</td> <td>EM1</td> <td>不进行强制停止减速关闭MBR（电磁制动连锁）。</td> <td>不进行强制停止减速关闭MBR（电磁制动连锁）。</td> </tr> <tr> <td>2 ___</td> <td>EM2</td> <td>强制停止减速后关闭MBR（电磁制动连锁）。</td> <td>强制停止减速后关闭MBR（电磁制动连锁）。</td> </tr> </tbody> </table> <p>EM2和EM1为互斥功能。 但是，在转矩控制模式时，EM2和EM1变成相同功能的信号。</p>	[Pr.PA04]的设定值	EM2/EM1的选择	减速方法		EM2或者EM1为关闭	发生报警	0 ___	EM1	不进行强制停止减速关闭MBR（电磁制动连锁）。	不进行强制停止减速关闭MBR（电磁制动连锁）。	2 ___	EM2	强制停止减速后关闭MBR（电磁制动连锁）。	强制停止减速后关闭MBR（电磁制动连锁）。	DI-1	○	○	○
[Pr.PA04]的设定值	EM2/EM1的选择	减速方法																			
		EM2或者EM1为关闭	发生报警																		
0 ___	EM1	不进行强制停止减速关闭MBR（电磁制动连锁）。	不进行强制停止减速关闭MBR（电磁制动连锁）。																		
2 ___	EM2	强制停止减速后关闭MBR（电磁制动连锁）。	强制停止减速后关闭MBR（电磁制动连锁）。																		
强制停止1	EM1	(CN1-42)	<p>使用EM1时，将[Pr.PA04]设定为"0 ___"后能够使用。关闭EM1（与公共端开路）后进入强制停止状态，切断主电路，动态制动器动作后使伺服电机减速停止。从强制停止状态打开EM1（与公共端短路）时，能够解除强制停止状态。</p>	DI-1	△	△	△														
伺服开启	SON	CN1-15	<p>SON开启主电路中有电源进入，成为可以运行的状态。（伺服ON状态）关闭时主电路被切断，伺服电机呈自由状态。将[Pr.PA01]设定为"___4"后能够在内部变更自动ON(常时ON)。</p>	DI-1	○	○	○														
复位	RES	CN1-19	<p>将RES开启50ms以上时能够让报警复位。也存在RES(复位)没法解除的报警。请参考8.1节。没有发生报警的状态下,开启RES时会切断主电路。将[Pr.PD30]设定为"__1_",就不会切断主电路。该功能不用于停止操作。在运行中请勿开启。</p>	DI-1	○	○	○														

3.信号和接线

信号名称	缩写	连接器 引脚编 号	功能和用途	I/O 分 类	控制模式																																								
					P	S	T																																						
正转行程末端	LSP	CN1-43	运行时, 请使LSP以及LSN为ON。否则伺服将立即停止并保持伺服锁定状态。 将[Pr.PD30]设定为"___1"时, 伺服将减速停止。	DI-1	○	○																																							
反转行程末端	LSN	CN1-44	<table border="1"> <thead> <tr> <th colspan="2">(注) 输入信号</th> <th colspan="2">运行</th> </tr> <tr> <th>LSP</th> <th>LSN</th> <th>CCW方向</th> <th>CW方向</th> </tr> </thead> <tbody> <tr> <td>1</td> <td>1</td> <td>○</td> <td>○</td> </tr> <tr> <td>0</td> <td>1</td> <td>—</td> <td>○</td> </tr> <tr> <td>1</td> <td>0</td> <td>○</td> <td>—</td> </tr> <tr> <td>0</td> <td>0</td> <td>—</td> <td>—</td> </tr> </tbody> </table> <p>注. 0: OFF 1: ON</p> <p>将[Pr.PD01]做如下设定时, 能够在内部自动置ON (常闭)。</p> <table border="1"> <thead> <tr> <th rowspan="2">[Pr.PD01]</th> <th colspan="2">状态</th> </tr> <tr> <th>LSP</th> <th>LSN</th> </tr> </thead> <tbody> <tr> <td>_ 4 _</td> <td>自动ON</td> <td>—</td> </tr> <tr> <td>_ 8 _</td> <td>—</td> <td>自动ON</td> </tr> <tr> <td>_ C _</td> <td>自动ON</td> <td>自动ON</td> </tr> </tbody> </table> <p>关闭LSP或者LSN时, 发生[AL.99 行程限警告], WNG(警告)开启。使用WNG时, 通过[Pr.PD23]~[Pr.PD28]的设定可以使用。</p>	(注) 输入信号		运行		LSP	LSN	CCW方向	CW方向	1	1	○	○	0	1	—	○	1	0	○	—	0	0	—	—	[Pr.PD01]	状态		LSP	LSN	_ 4 _	自动ON	—	_ 8 _	—	自动ON	_ C _	自动ON	自动ON	DI-1			
(注) 输入信号		运行																																											
LSP	LSN	CCW方向	CW方向																																										
1	1	○	○																																										
0	1	—	○																																										
1	0	○	—																																										
0	0	—	—																																										
[Pr.PD01]	状态																																												
	LSP	LSN																																											
_ 4 _	自动ON	—																																											
_ 8 _	—	自动ON																																											
_ C _	自动ON	自动ON																																											
外部转矩限制选择	TL	CN1-18	TL为OFF时, [Pr.PA11 正转转矩限制]以及[Pr.PA12 反转转矩限制]变成有效, 当TL为ON时, TLA(模拟量转矩限制)则有效。详细请参考3.6.1项(5)。	DI-1	○	△	—																																						
内部转矩限制选择	TL1		通过 [Pr.PD03] ~ [Pr.PD22] 设置允许使用TL1时, 就能够此信号选择 [Pr.PC35 内部转矩限制2]。详细请参考3.6.1项(5)。	DI-1	△	△	△																																						
正转启动	ST1	CN1-17	启动伺服电机。 旋转方向如下。	DI-1		○																																							
			<table border="1"> <thead> <tr> <th colspan="2">(注) 输入信号</th> <th rowspan="2">伺服电机启动方向</th> </tr> <tr> <th>ST2</th> <th>ST1</th> </tr> </thead> <tbody> <tr> <td>0</td> <td>0</td> <td>停止 (伺服锁定)</td> </tr> <tr> <td>0</td> <td>1</td> <td>CCW</td> </tr> <tr> <td>1</td> <td>0</td> <td>CW</td> </tr> <tr> <td>1</td> <td>1</td> <td>停止 (伺服锁定)</td> </tr> </tbody> </table> <p>注. 0: OFF 1: ON</p>	(注) 输入信号		伺服电机启动方向	ST2	ST1	0	0	停止 (伺服锁定)	0	1	CCW	1	0	CW	1	1	停止 (伺服锁定)																									
(注) 输入信号		伺服电机启动方向																																											
ST2	ST1																																												
0	0	停止 (伺服锁定)																																											
0	1	CCW																																											
1	0	CW																																											
1	1	停止 (伺服锁定)																																											
反转选择	ST2	CN1-18	运行中ST1和ST2同时ON或者OFF时, 根据[Pr.PC02]中的设定值减速停止后维持伺服锁定状态。 将Pr.PC23]设定为"___1"后, 在减速停止后不会伺服锁定。																																										
正转选择	RS1	CN1-18	选择伺服电机的转矩输出方向。 转矩输出方向如下。	DI-1			○																																						
反转选择	RS2	CN1-17	<table border="1"> <thead> <tr> <th colspan="2">(注) 输入信号</th> <th rowspan="2">转矩输出方向</th> </tr> <tr> <th>RS2</th> <th>RS1</th> </tr> </thead> <tbody> <tr> <td>0</td> <td>0</td> <td>停止</td> </tr> <tr> <td>0</td> <td>1</td> <td>正转驱动·反转再生</td> </tr> <tr> <td>1</td> <td>0</td> <td>(反转驱动·正转再生)</td> </tr> <tr> <td>1</td> <td>1</td> <td>停止</td> </tr> </tbody> </table> <p>注. 0: OFF 1: ON</p>	(注) 输入信号		转矩输出方向	RS2	RS1	0	0	停止	0	1	正转驱动·反转再生	1	0	(反转驱动·正转再生)	1	1	停止																									
(注) 输入信号		转矩输出方向																																											
RS2	RS1																																												
0	0	停止																																											
0	1	正转驱动·反转再生																																											
1	0	(反转驱动·正转再生)																																											
1	1	停止																																											

3.信号和接线

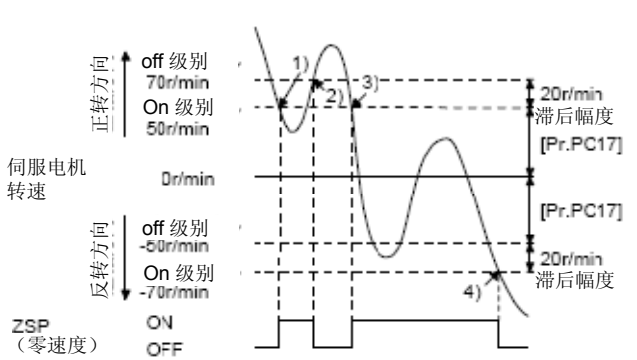
信号名称	缩写	连接器 引脚编 号	功能和用途	I/O 分 类	控制模式																																									
					P	S	T																																							
速度选择1	SP1	CN1-41	1.速度控制模式时 运行时的速度指令选择。	DI-1		○	○																																							
速度选择2	SP2	CN1-16		DI-1		○	○																																							
速度选择3	SP3			DI-1		△	△																																							
<table border="1" style="width: 100%; border-collapse: collapse;"> <thead> <tr> <th colspan="3">(注) 输入信号</th> <th rowspan="2">速度指令</th> </tr> <tr> <th>SP3</th> <th>SP2</th> <th>SP1</th> </tr> </thead> <tbody> <tr><td>0</td><td>0</td><td>0</td><td>VC(模拟量速度指令)</td></tr> <tr><td>0</td><td>0</td><td>1</td><td>Pr.PC05 内部速度指令1</td></tr> <tr><td>0</td><td>1</td><td>0</td><td>Pr.PC06 内部速度指令2</td></tr> <tr><td>0</td><td>1</td><td>1</td><td>Pr.PC07 内部速度指令3</td></tr> <tr><td>1</td><td>0</td><td>0</td><td>Pr.PC08 内部速度指令4</td></tr> <tr><td>1</td><td>0</td><td>1</td><td>Pr.PC09 内部速度指令5</td></tr> <tr><td>1</td><td>1</td><td>0</td><td>Pr.PC10 内部速度指令6</td></tr> <tr><td>1</td><td>1</td><td>1</td><td>Pr.PC11 内部速度指令7</td></tr> </tbody> </table> <p>注. 0: OFF 1: ON</p>				(注) 输入信号			速度指令	SP3	SP2	SP1	0	0	0	VC(模拟量速度指令)	0	0	1	Pr.PC05 内部速度指令1	0	1	0	Pr.PC06 内部速度指令2	0	1	1	Pr.PC07 内部速度指令3	1	0	0	Pr.PC08 内部速度指令4	1	0	1	Pr.PC09 内部速度指令5	1	1	0	Pr.PC10 内部速度指令6	1	1	1	Pr.PC11 内部速度指令7				
(注) 输入信号			速度指令																																											
SP3	SP2	SP1																																												
0	0	0	VC(模拟量速度指令)																																											
0	0	1	Pr.PC05 内部速度指令1																																											
0	1	0	Pr.PC06 内部速度指令2																																											
0	1	1	Pr.PC07 内部速度指令3																																											
1	0	0	Pr.PC08 内部速度指令4																																											
1	0	1	Pr.PC09 内部速度指令5																																											
1	1	0	Pr.PC10 内部速度指令6																																											
1	1	1	Pr.PC11 内部速度指令7																																											
<table border="1" style="width: 100%; border-collapse: collapse;"> <thead> <tr> <th colspan="3">(注) 输入信号</th> <th rowspan="2">速度指令</th> </tr> <tr> <th>SP3</th> <th>SP2</th> <th>SP1</th> </tr> </thead> <tbody> <tr><td>0</td><td>0</td><td>0</td><td>VLA(模拟量速度限制)</td></tr> <tr><td>0</td><td>0</td><td>1</td><td>Pr.PC05 内部速度限制1</td></tr> <tr><td>0</td><td>1</td><td>0</td><td>Pr.PC06 内部速度限制2</td></tr> <tr><td>0</td><td>1</td><td>1</td><td>Pr.PC07 内部速度限制3</td></tr> <tr><td>1</td><td>0</td><td>0</td><td>Pr.PC08 内部速度限制4</td></tr> <tr><td>1</td><td>0</td><td>1</td><td>Pr.PC09 内部速度限制5</td></tr> <tr><td>1</td><td>1</td><td>0</td><td>Pr.PC10 内部速度限制6</td></tr> <tr><td>1</td><td>1</td><td>1</td><td>Pr.PC11 内部速度限制7</td></tr> </tbody> </table> <p>注. 0: OFF 1: ON</p>				(注) 输入信号			速度指令	SP3	SP2	SP1	0	0	0	VLA(模拟量速度限制)	0	0	1	Pr.PC05 内部速度限制1	0	1	0	Pr.PC06 内部速度限制2	0	1	1	Pr.PC07 内部速度限制3	1	0	0	Pr.PC08 内部速度限制4	1	0	1	Pr.PC09 内部速度限制5	1	1	0	Pr.PC10 内部速度限制6	1	1	1	Pr.PC11 内部速度限制7				
(注) 输入信号			速度指令																																											
SP3	SP2	SP1																																												
0	0	0	VLA(模拟量速度限制)																																											
0	0	1	Pr.PC05 内部速度限制1																																											
0	1	0	Pr.PC06 内部速度限制2																																											
0	1	1	Pr.PC07 内部速度限制3																																											
1	0	0	Pr.PC08 内部速度限制4																																											
1	0	1	Pr.PC09 内部速度限制5																																											
1	1	0	Pr.PC10 内部速度限制6																																											
1	1	1	Pr.PC11 内部速度限制7																																											
比例控制	PC	CN1-17	PC信号为ON, 速度放大器从比例积分形式切换为比例形式。 伺服电机在停止状态即使由于外部原因让其只是旋转1脉冲, 也会产生转矩来补偿其位置偏差。定位完成(停止)后轴被机械锁住时, 同时开启PC(比例控制), 就能够抑制想要补偿位置偏差的转矩输出。 长时间锁定时, 请使PC(比例控制)和TL(外部转矩限制选择)同时为ON, 用TLA(模拟量转矩限制)使转矩输出在额定转矩以下。	DI-1	○	△																																								
清空	CR	CN1-41	CR为ON, 可以消除设备开启时偏差计数器中滞留脉冲。请将脉冲幅度设置在10ms以上。 通过[Pr.PB03 位置指令加减速时间常数]中设定的延迟量也被清除。 将[Pr.PD32]设定为"__ 1", 在CR为ON期间一直被清除。	DI-1	○																																									
电子齿轮选择1	CM1		通过CM1和CM2的组合, 能够在4种电子齿轮的分子中的选择。 在绝对位置监测系统中不能使用CM1和CM2。	DI-1	△																																									
电子齿轮选择2	CM2			DI-1	△																																									
<table border="1" style="width: 100%; border-collapse: collapse;"> <thead> <tr> <th colspan="2">(注) 输入信号</th> <th rowspan="2">电子齿轮分子</th> </tr> <tr> <th>CM2</th> <th>CM1</th> </tr> </thead> <tbody> <tr><td>0</td><td>0</td><td>Pr.PA06</td></tr> <tr><td>0</td><td>1</td><td>Pr.PC32</td></tr> <tr><td>1</td><td>0</td><td>Pr.PC33</td></tr> <tr><td>1</td><td>1</td><td>Pr.PC34</td></tr> </tbody> </table> <p>注. 0: OFF 1: ON</p>				(注) 输入信号		电子齿轮分子	CM2	CM1	0	0	Pr.PA06	0	1	Pr.PC32	1	0	Pr.PC33	1	1	Pr.PC34																										
(注) 输入信号		电子齿轮分子																																												
CM2	CM1																																													
0	0	Pr.PA06																																												
0	1	Pr.PC32																																												
1	0	Pr.PC33																																												
1	1	Pr.PC34																																												

3.信号和接线

信号名称	缩写	连接器 引脚编号	功能和用途	I/O 分类	控制模式																				
					P	S	T																		
增益切换	CDP		COP为ON时，负载惯量比和各增益值切换为[Pr.PB29]~[Pr.PB36]， [Pr.PB56]~[Pr.PB60]。	DI-1	△	△	△																		
控制切换	LOP	CN1-45	<p>«位置/速度控制切换模式» 位置/速度控制切换模式时用于控制模式的选择。</p> <table border="1"> <tr> <td>(注)LOP</td> <td>控制模式</td> </tr> <tr> <td>0</td> <td>位置</td> </tr> <tr> <td>1</td> <td>速度</td> </tr> </table> <p>注. 0: OFF 1: ON</p> <p>«速度/转矩控制切换模式» 在速度/转矩控制切换模式时用于控制模式的选择。</p> <table border="1"> <tr> <td>(注)LOP</td> <td>控制模式</td> </tr> <tr> <td>0</td> <td>速度</td> </tr> <tr> <td>1</td> <td>转矩</td> </tr> </table> <p>注. 0: OFF 1: ON</p> <p>«转矩/位置控制切换模式» 在转矩/位置控制切换模式时用于控制模式的选择。</p> <table border="1"> <tr> <td>(注)LOP</td> <td>控制模式</td> </tr> <tr> <td>0</td> <td>转矩</td> </tr> <tr> <td>1</td> <td>位置</td> </tr> </table> <p>注. 0: OFF 1: ON</p>	(注)LOP	控制模式	0	位置	1	速度	(注)LOP	控制模式	0	速度	1	转矩	(注)LOP	控制模式	0	转矩	1	位置	DI-1	参考功能·用途栏		
(注)LOP	控制模式																								
0	位置																								
1	速度																								
(注)LOP	控制模式																								
0	速度																								
1	转矩																								
(注)LOP	控制模式																								
0	转矩																								
1	位置																								
第2加减速选择	STAB2		<p>能够选择速度控制模式以及转矩控制模式时的伺服电机加速减速时间常数。S字加减速时间常数一直是恒定的。</p> <table border="1"> <tr> <td>(注) STAB2</td> <td>加减速时间常数</td> </tr> <tr> <td rowspan="2">0</td> <td>Pr.PC01 加速时间常数</td> </tr> <tr> <td>Pr.PC02 减速时间常数</td> </tr> <tr> <td rowspan="2">1</td> <td>Pr.PC30 加速时间常数2</td> </tr> <tr> <td>Pr.PC31 减速时间常数2</td> </tr> </table> <p>注. 0: OFF 1: ON</p>	(注) STAB2	加减速时间常数	0	Pr.PC01 加速时间常数	Pr.PC02 减速时间常数	1	Pr.PC30 加速时间常数2	Pr.PC31 减速时间常数2	DI-1		△	△										
(注) STAB2	加减速时间常数																								
0	Pr.PC01 加速时间常数																								
	Pr.PC02 减速时间常数																								
1	Pr.PC30 加速时间常数2																								
	Pr.PC31 减速时间常数2																								
ABS传送模式	ABSM	CN1-17	ABS传输模式请求信号。 将[Pr.PA03]设定为"_ _ _ 1"，选择DIO绝对位置检测系统时，CN1-17引脚变为ABSM。(参考第12章)	DI-1	△																				
ABS要求	ABSR	CN1-18	ABS请求信号。 将[Pr.PA03]设定为"_ _ _ 1"，选择DIO绝对位置检测系统时，CN1-18引脚变为ABSM。(参考第12章)	DI-1	△																				

3.信号和接线

(b) 输出信号

信号名称	缩写	连接器 引脚编 号	功能和用途	I/O分 类	控制模式		
					P	S	T
故障	ALM	CN1-48	发生报警时ALM变为OFF。 不发生报警时，开启电源后2.5s~3.5s后ALM变为ON。 将[Pr.PD34]设定为"__1_"时，发生报警或者警告时，ALM变为OFF。	DO-1	○	○	○
定位完毕	RD	CN1-49	伺服放大器启动后进入等待运行状态时，RD变为ON。	DO-1	○	○	○
定位完毕	INP	CN1-22 CN1-24	滞留脉冲在设定的到位范围内时INP为ON。到位范围能够通过[Pr.PA10]变更。到位范围设定较大时，低速旋转时可能常ON。伺服ON后INP变为ON。	DO-1	○	○	○
速度达到	SA		伺服电机转速接近设定速度时，SA为ON。设定速度在20r/min以下则常ON。 SON（伺服开启）OFF时或者ST1（正转启动）和ST2（反转启动）同时OFF时，即使通过外力使伺服电机的转速达到设定速度也不会变为ON。	DO-1	○	○	○
速度限制中	VLC	CN1-25	通过转矩控制模式[Pr.PC05 内部速度控制1]~[Pr.PC11 内部速度控制7]或者VLA(模拟量速度限制)达到限制速度时，VLC为ON。 在SON（伺服开启）为OFF时变为OFF。	DO-1	○	○	○
转矩限制中	TLC		输出转矩时，到达[Pr.PA11 正转转矩限制]，[Pr.PA12 反转转矩限制]或者TLA(模拟量转矩限制)设定的转矩时TLC为ON。	DO-1	○	○	○
零速度	ZSP	CN1-23	伺服电机转速在零速度以下时，ZSP为ON。零速度能够通过[Pr.PC17]变更。  伺服电机的转速减速到50r/min（点1），ZSP为ON，当电机的转速再次上升至70r/min点（2）时ZSP变为OFF。 再次减速至50r/min（点3）时，ZSP为ON，在到达-70r/min（点4）变为OFF。 伺服电机的转速达到ON级别ZSP为ON，再次上升达到OFF级别位置的范围称为滞后幅度。伺服放大器放大器的滞后幅度为20r/min。	DO-1	○	○	○
电磁制动连锁	MBR	CN1-25	使用该信号时，请通过[Pr.PC16]设定电磁制动装置动作延迟时间。 伺服OFF或者发生报警时，MBR关闭。	DO-1	△	△	△
警告	WNG		发生警告时，WNG为ON。不发生警告时，在电源开启后2.5s~3.5sWNG变为OFF。	DO-1	△	△	△
电池警告	BWNG		发生[AL.92 电池断线警告]或者[AL.9F 电池警告]时，BWNG变为ON。没有发生电池警告时，在电源开启后2.5s~3.5sWNG变为OFF。	DO-1	△	△	△

3.信号和接线

信号名称	缩写	连接器引脚编号	功能和用途	I/O分类	控制模式		
					P	S	T
报警代码	ACD0	(CN1-24)	使用这些信号时，将[Pr.PD34]设定为"___1"。 发生报警时就会输出该信号。 没有发生报警时，输出各种通常信号。 报警代码的详细内容请参考第8章。 将[Pr.PA03]设定为"___1"后，选择DIO的绝对位置检测系统的状态下，且在CN1-22针，CN1-23针或者CN1-24针选择MBR，DB或者ALM的状态下，选择报警代码输出时，发生[AL.37参数异常]。	DI-1	△	△	△
	ACD1	(CN1-23)					
	ACD2	(CN1-22)					
可变增益选择	CDPS		增益切换中CDPS变为ON。	DI-1	△	△	△
绝对位置丢失	ABSV		绝对位置丢失时，ABSV为ON。	DI-1	△		
ABS数据 传输位0	ABSB0	(CN1-22)	输出ABS数据传输位bit0。将[Pr.PA03]设定为"___1"，选择DIO绝对位置检测系统时，CN1-22针只在ABS传输过程中变为ABSB0。(参考第12章)	DI-1	△		
ABS数据 传输位1	ABSB1	(CN1-23)	输出ABS数据传输位bit1。将[Pr.PA03]设定为"___1"，选择DIO绝对位置检测系统时，CN1-23针只在ABS传输过程中变为ABSB1。(参考第12章)	DI-1	△		
ABS数据 传输准备 完毕	ABST	(CN1-25)	输出ABS发送数据准备完毕。将[Pr.PA03]设定为"___1"，选择DIO绝对位置检测系统时，CN1-25针仅限于在ABS传输模式中变为ABST。(参考第12章)	DI-1	△		
Tough drive中	MTTR		通过[Pr.PA20]有效设定Tough drive，在使瞬停Tough drive动作时MTTR为ON。	DI-1	△	△	△

(2) 输入信号

信号名称	缩写	连接器引脚编号	功能和用途	I/O分类	控制模式		
					P	S	T
模拟量 转矩限制	TLA	CN1-27	速度控制模式中使用这个信号时，通过[Pr.PD23]~[Pr.PD28]使TL（外部转矩限制选择）可以使用。 TLA有效时，在伺服电机输出转矩全范围内限制转矩输出。请在TLA和LG间施加DC0V~+10V电压。请在TLA端子上连接电源+。+10V时输出最大转矩。(参考3.6.1项(5))分辨率: 10位	模拟输入	○	△	
模拟量 转矩指令	TC		控制伺服电机可输出转矩的全范围内的转矩输出。请在TC和LG间施加DC0V~±8V电压。±8V输出最大转矩。(参考3.6.3项(1))另外，输入±8V时的对应转矩能够通过[Pr.PC13]更改。	模拟输入			○
模拟量 速度指令	VC	CN1-2	请在VC和LG间施加DC0V~±10V电压。±10V时对应通过[Pr.PC12]设定的转速。(参考3.6.2项(1))分辨率: 14位	模拟输入		○	
模拟量 速度指令	VLA		请在VLA和LG间施加DC0V~±10V电压。±10V时对应通过[Pr.PC12]设定的转速。(参考3.6.3项(3))	模拟输入			○
正转脉 冲串反 转脉 冲串	PP NP PG NG	CN1-10 CN1-35 CN1-11 CN1-36	输入指令脉冲串 · 集电极开路输入方式时（最大输入频率200kpps） · 在PP和DOCOM之间输入正转脉冲串。 · 在NP和DOCOM之间输入反转脉冲串。 · 差动输入方式时（最大输入频率4Mpps） · 在PG和PP之间输入正转脉冲串。 · 在NG和NP之间输入反转脉冲串。 指令输入脉冲串形式、脉冲串逻辑以及指令输入脉冲串滤波器能够通过[Pr.PA13]进行变更。	DI-2	○		

3.信号和接线

(3) 输出信号

信号名称	缩写	连接器 引脚编 号	功能和用途	I/O分 类	控制模式		
					P	S	T
编码器A相脉冲(差动输出)	LA LAR	CN1-4 CN1-5	按照[Pr.PA15]设定的编码器每周输出脉冲个数以差动输出方式输出。伺服电机CCW方向旋转时,编码器B相脉冲比编码器A相脉冲相位滞后 $\pi/2$ 。	DO-2	<input type="radio"/>	<input type="radio"/>	<input type="radio"/>
编码器B相脉冲(差动输出)	LB LBR	CN1-6 CN1-7	A相脉冲以及B相脉冲的旋转方向和相位差之间的关系能够通过[Pr.PC19]变更。				
编码器Z相脉冲(差动输出)	LZ LZR	CN1-8 CN1-9	编码器的零点信号以差动输出方式输出。伺服电机每旋转1周输出1个脉冲。到达零点位置时变为ON。(负逻辑) 最小脉冲幅度约为400 μ s。采用该脉冲进行原点复位时请将爬行速度控制在100r/min以下。	DO-2	<input type="radio"/>	<input type="radio"/>	<input type="radio"/>
编码器Z相脉冲(集电极开路输入)	OP	CN1-33	编码器的零点信号以集电极开路输出方式输出。	DO-2	<input type="radio"/>	<input type="radio"/>	<input type="radio"/>
模拟量监视1	MO1	CN6-3	[Pr.PC14]设定的数据在MO1和LG间输出电压。 分辨率: 10位左右	模拟输出	<input type="radio"/>	<input type="radio"/>	<input type="radio"/>
模拟量监视2	MO2	CN6-2	[Pr.PC15]设定的数据在MO2和LG间输出电压。 分辨率: 10位左右	模拟输出	<input type="radio"/>	<input type="radio"/>	<input type="radio"/>

(4) 通讯(计划应用)

信号名称	缩写	连接器 引脚编 号	功能和用途	I/O分 类	控制模式		
					P	S	T
RS-422 I/F	SDP SDn RDP RDN	CN3-5 CN3-4 CN3-3 CN3-6	RS-422通信用端子。		<input type="radio"/>	<input type="radio"/>	<input type="radio"/>

(5) 电源

信号名称	缩写	连接器 引脚编 号	功能和用途	I/O分 类	控制模式		
					P	S	T
数字 I/F 用电源输入	DICOM	CN1-20 CN1-21	请接入输入输出接口用DC24V(DC24V \pm 10% 500mA)。电源容量根据使用的输入输出接口的点数不同而改变。漏型公共端连接外部DC24V电源的+极。源型连接公共端连接在外部DC24V电源的-极。		<input type="radio"/>	<input type="radio"/>	<input type="radio"/>
集电极开路电源输入	OPC	CN1-12	以集电极开路方式输入脉冲串时,该端子连接外部DC24V的+。				
数字 I/F 公共端	DOCOM	CN1-46 CN1-47	是伺服放大器的EM2等输入信号的公共端子。和LG是隔离的。 漏型公共端连接在DC24V外部电源的-极。 源型连接公共端连接在DC24V外部电源的+极。		<input type="radio"/>	<input type="radio"/>	<input type="radio"/>
DC15V 电源输出	P15R	CN1-1	在P15R和LG间输出DC15V。作为TC·TLA·VC·VLA用的电源使用。 允许电流 30mA		<input type="radio"/>	<input type="radio"/>	<input type="radio"/>
控制共同	LG	CN1-3 CN1-28 CN1-30 CN1-34 CN3-1 CN3-7 CN6-1	是TLA·TC·VC·VLA·OP·MO1·MO2·P15R的公共端。各管脚在内部是相通的。		<input type="radio"/>	<input type="radio"/>	<input type="radio"/>
屏蔽端	SD	SD	连接屏蔽线和外部导体。		<input type="radio"/>	<input type="radio"/>	<input type="radio"/>

3.信号和接线

3.6 信号的详细说明

3.6.1 位置控制模式

要点

- 定位模块和伺服放大器的指令脉冲逻辑请根据以下内容设置。
 - Q系列/L系列定位模块

信号的形式	指令脉冲的逻辑设定	
	Q系列·L系列定位模块Pr.23的设定	MR-J4-_A伺服放大器[Pr.PA13]的设定
集电极开路输出方式	正逻辑	正逻辑(_ 0 _)
	负逻辑	负逻辑(_ 1 _)
差动输出方式	正逻辑(注)	负逻辑(_ 1 _)
	负逻辑(注)	正逻辑(_ 0 _)

注 使用Q系列以及L系列定位模块时，该逻辑是指N侧的波形。因此，请与伺服放大器的输入脉冲逻辑相反。

- F系列定位模块

信号的方式	指令脉冲的逻辑设定	
	F系列定位模块(固定)	MR-J4-_A伺服放大器[Pr.PA13]的设定值
集电极开路输出方式差动输出方式	负逻辑	负逻辑(_ 1 _)

(1) 脉冲串输入

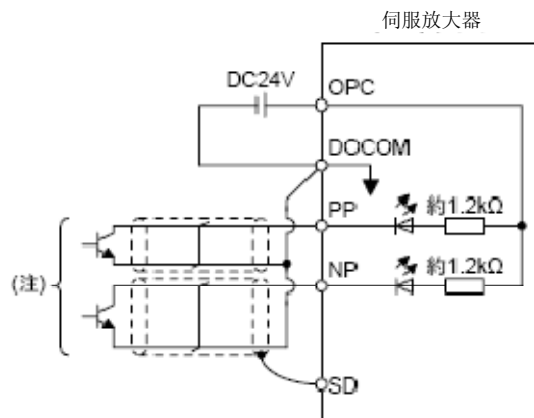
(a) 脉冲输入的波形选择

指令脉冲能够以3种形式输入，并能够选择正逻辑或者负逻辑。指令脉冲串的形式请通过[Pr.PA13]设定。详情请参考5.2.1项。

(b) 连接和波形

1) 集电极开路输入方式

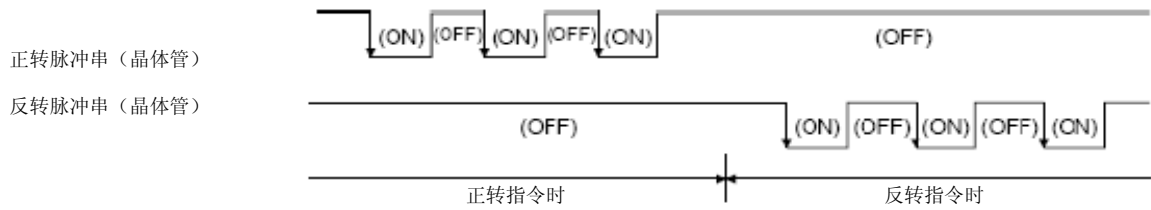
请按下图连接。



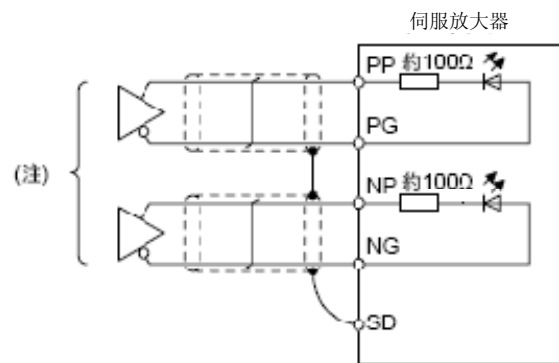
注. 脉冲串输入接口使用光耦。
因此，脉冲串信号线串接电阻时，会因电流降低出现不正常动作。

3.信号和接线

当将[Pr.PA13]设定为"0 0 1 0"后，把输入波形设定为负逻辑、正转脉冲串以及反转脉冲串的情况进行说明如下。

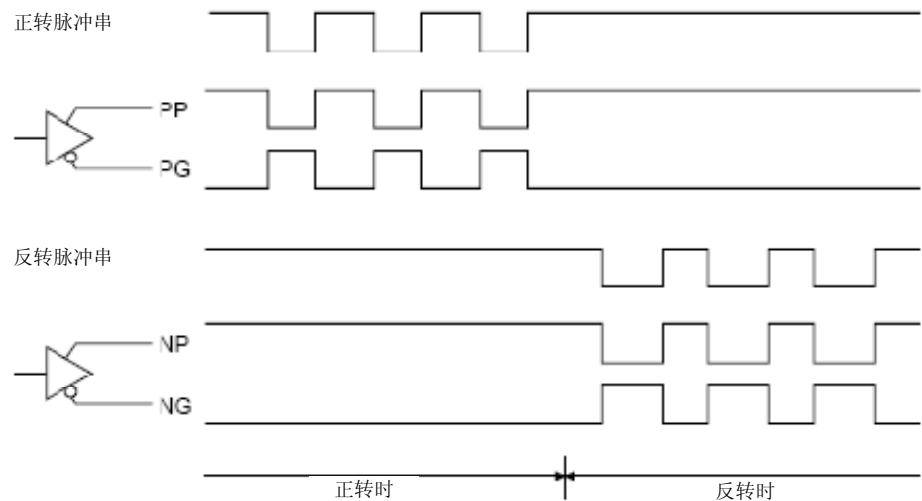


2) 差动输入方式
请按下图连接。



注：脉冲串输入接口使用光耦。
因此，脉冲串信号线串接电阻时，会因电流降低出现不正常动作。

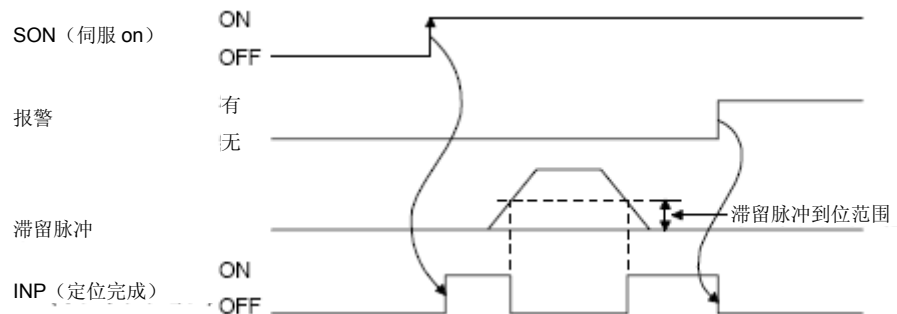
当将[Pr.PA13]设定为"0 0 1 0"后，把输入波形设定为负逻辑，正转脉冲串以及反转脉冲串的情况进行说明如下。PP, PG, NP以及NG的波形是以LG为基准的波形。



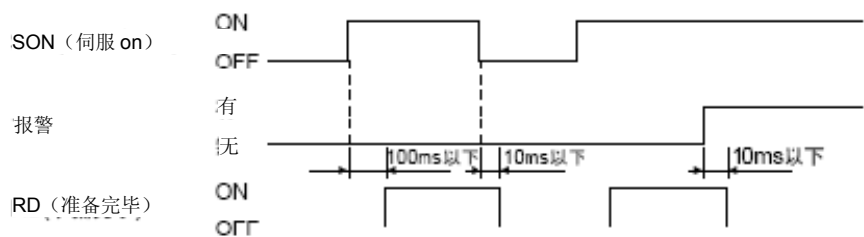
3.信号和接线

(3) INP(定位完毕)

偏差计数器的滞留脉冲在设定的到位范围([Pr.PA10])以下时,INP为ON。将到位范围设定为较大数值,低速运行时,可能会一直处于ON状态。



(3) RD(准备完毕)



(4) 电子齿轮的切换

通过CM1和CM2的组合,可以选择通过参数设定的4种不同的电子齿轮分子。

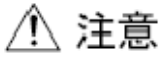
使CM1和CM2为ON或者OFF的同时切换电子齿轮的分子。因此,切换过程中发生撞击时,请使用位置平滑([Pr.PB03])进行缓和。

(注) 输入方法		电子齿轮分子
CM2	CM1	
0	0	Pr.PA06
0	1	Pr.PC32
1	0	Pr.PC33
1	1	Pr.PC34

注. 0: OFF
1: ON

3.信号和接线

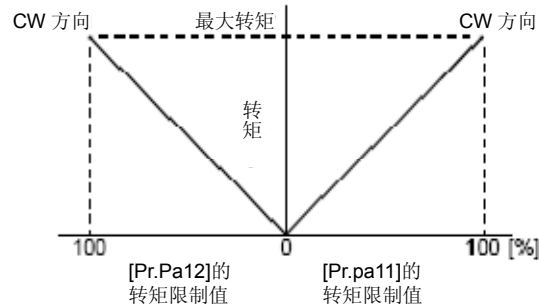
(5) 转矩限制



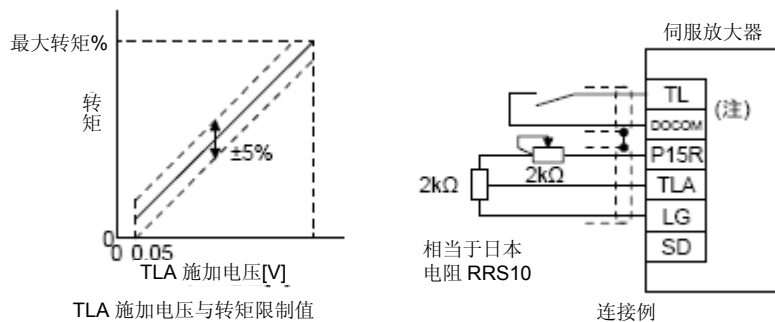
- 在伺服锁定中解除转矩限制时，由于响应对指令位置的位置偏差量，伺服电机可能会突然旋转。

(a) 转矩限制和转矩

设定[Pr.PA11 正转转矩限制]以及[Pr.PA12 反转转矩限制]时，运行中一直限制最大输出转矩。限制值与伺服电机的转矩关系如下所示。



TLA(模拟量转矩限制)的输入电源和伺服电机的转矩限制值的关系如下所示。相对一定电压的转矩限制值根据产品不用约有5%的偏差。另外，电压在0.05V以下时，无法充分限制输出转矩，转矩可能产生变动，所以请在0.05V以上的电压下使用。



注. 漏型输入输出接口的情况。源型输入输出接口的情况，请参考3.9.3项。

(b) 转矩限制值的选择

使用TL(外部转矩限制选择)，通过[Pr.PA11 正转转矩限制]或[Pr.PA12 反转转矩限制]和TLA(模拟量转矩限制)进行转矩限制。如下所示。

另外，设定[Pr.PD03]~[Pr.PD22]使TL1(内部转矩限制选择)有效时，能够选择[Pr.PC35 内部转矩限制2]。

但是，如果相比于TL以及TL1选择的限制值，[Pr.PA11]或者[Pr.PA12]中的设置值较小时，[Pr.PA11]或者[Pr.PA12]的值有效。

3.信号和接线

(注) 输入信号		限制值的状态		有效的转矩限制值	
TL1	TL			CCW驱动·CW再生	CW驱动·CCW再生
0	0			Pr.PA11	Pr.PA12
0	1	TLA >	Pr.PA11 Pr.PA12	Pr.PA11	Pr.PA12
		TLA <	Pr.PA11 Pr.PA12	TLA	TLA
	0	Pr.PC35 >	Pr.PA11 Pr.PA12	Pr.PA11	Pr.PA12
		Pr.PC35 <	Pr.PA11 Pr.PA12	Pr.PC35	Pr.PC35
1	1	TLA >	Pr.PC35	Pr.PC35	Pr.PC35
		TLA <	Pr.PC35	TLA	TLA

注. 0: OFF
1: ON

(c) TLC(转矩限制中)

伺服电机的转矩达到正转转矩限制、反转转矩限制或者模拟量转矩限制所设置的转矩时，TLC变为ON。

3.信号和接线

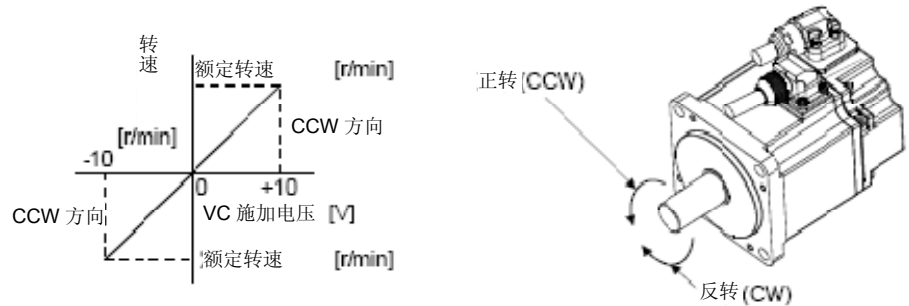
3.6.2 速度控制模式

(1) 速度设定

(a) 速度指令和转动速度

电机按照参数设定的转速或者按照VC（模拟量速度指令）输入电压设定的转速运行。VC(模拟量速度指令)的输入电压和伺服电机转速的关系如下所示。

初始设定中±10V对应额定转速。另外，±10V时对应的转速可以通过[Pr.PC12]进行变更。



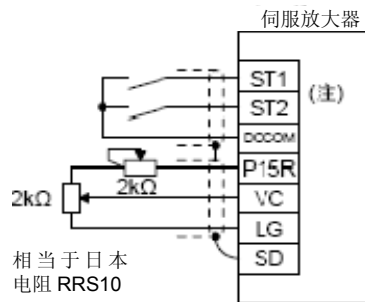
通过ST1(正转启动)以及ST2(反转启动)信号运行时的旋转方向如下所示。

(注1)输入信号		(注2)选择方向			
ST2	ST1	VC(模拟量速度指令)			内部速度指令
		+极性	0V	-极性	
0	0	停止 (伺服锁定)	停止 (伺服锁定)	停止 (伺服锁定)	停止 (伺服锁定)
0	1	CCW	停止(伺服不锁定)	CW	CCW
1	0	CW		CCW	CW
1	1	停止 (伺服锁定)	停止 (伺服锁定)	停止 (伺服锁定)	停止 (伺服锁定)

注 1. 0:OFF
1: ON

在伺服锁定中解除转矩限制时，由于相对于指令位置的位置偏差量，伺服电机可能会突然旋转。

一般按下图进行连接



注.漏型输入输出接口的情况。源型输入输出接口请参考3.9.3项。

3.信号和接线

(b) SP1(速度选择1), SP2(速度选择2)和速度指令值

使用SP1(速度选择1)和SP2(速度选择2)后, 通过内部速度指令1~3的转速设定和VC(模拟量速度指令)的转速设定如下表进行选择。

(注) 输入信号		速度的指令值
SP2	SP1	
0	0	VC(模拟量速度指令)
0	1	Pr.PC05 内部速度指令1
1	0	Pr.PC06 内部速度指令2
1	1	Pr.PC07 内部速度指令3

注. 0: OFF
1: ON

设定[Pr.PD03]~[Pr.PD22]使SP3(速度选择3)可以使用时, VC(模拟量速度指令)以及内部速度指令1~7的速度指令值可以进行如下选择。

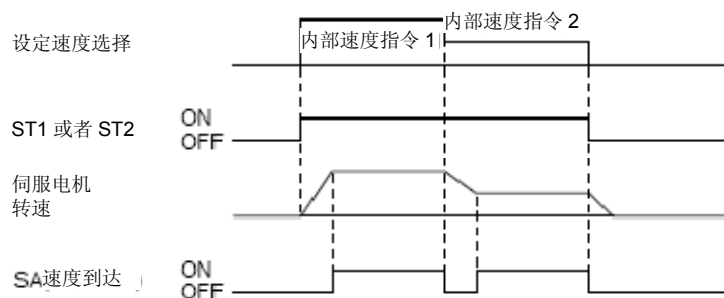
(注) 输入信号			速度指令值
SP3	SP2	SP1	
0	0	0	VC(模拟量速度指令)
0	0	1	Pr.PC05 内部速度指令1
0	1	0	Pr.PC06 内部速度指令2
0	1	1	Pr.PC07 内部速度指令3
1	0	0	Pr.PC08 内部速度指令4
1	0	1	Pr.PC09 内部速度指令5
1	1	0	Pr.PC10 内部速度指令6
1	1	1	Pr.PC11 内部速度指令7

注. 0: OFF
1: ON

在转动中能够切换速度。此时, 按照[Pr.PC01]以及[Pr.PC02]的加减速时间常数进行加减速。使用内部速度指令时, 不存在环境温度造成的速度变动。

(2) SA(速度到达)

伺服电机的转速达到按照内部速度指令或者模拟量速度指令设定的转速附近时, SA变为ON。



(3) 转矩限制

与3.6.1项(5)相同。

3.信号和接线

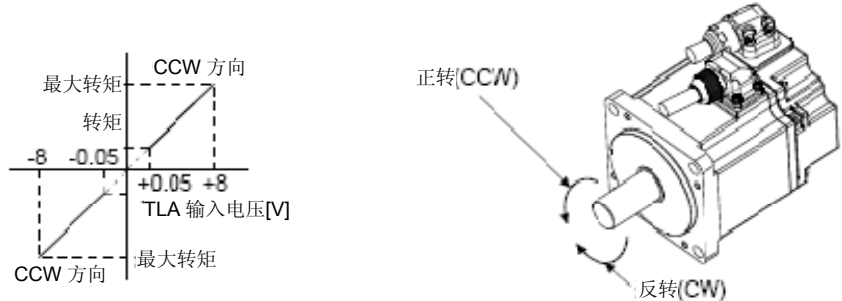
3.6.3 转矩控制模式

(1) 转矩控制

(a) 转矩指令和输出转矩

TC（模拟量转矩指令）的输入电压和伺服电机的转矩关系如下所示。

±8V输出最大转矩。另外，输入±8V时对应的输出转矩能够通过[Pr.PC13]变更。



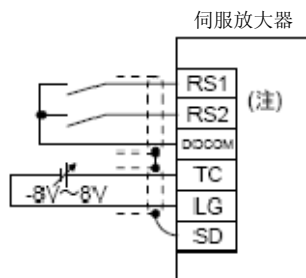
与输入电压相对应的输出转矩指令值根据产品不同会有约5%的偏差。
另外，电压较低(-0.05V~0.05V)实际速度接近限制值时，转矩可能会变动。
此时请提高速度限制值。

使用TC（模拟量转矩指令）时的RS1（正转选择）以及RS2（反转选择）决定的转矩输出方向如下所示。

(注) 输入信号		转动方向		
RS2	RS1	TC(模拟量转矩指令)		
		+(正)	0V	-(负)
0	0	不输出转矩	不输出转矩	不输出转矩
0	1	CCW (正转驱动·反转再生)		CW ((反转驱动·正转再生))
1	0	CW ((反转驱动·正转再生))		CCW (正转驱动·反转再生)
1	1	不输出转矩		不输出转矩

注. 0: OFF
1: ON

一般请按下图接线

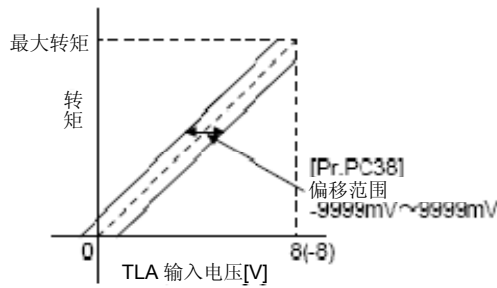


注.漏型输入输出接口的情况。源型输入输出接口请参考3.9.3项。

3.信号和接线

(b) 模拟量转矩指令补偿

通过[Pr.PC38]能够对TC端子的输入电压进行如下所示-9999mV~9999mV的电压偏置补偿。



(2) 转矩限制

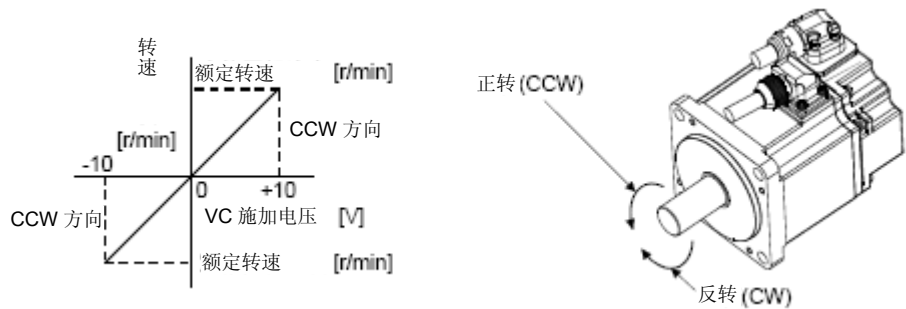
设定[Pr.PA11 正转转矩限制]以及[Pr.PA12 反转转矩限制]时，运行中会一直限制最大转矩。限制值和伺服电机的转矩关系与3.6.1项(5)相同。但是，不能使用TLA（模拟量转矩限制）。

(3) 速度限制

(a) 速度限制值和转动速度

速度限制值为按照[Pr.PC05 内部速度限制1]~[Pr.PC11 内部速度限制7]设定的转速或者按照VLA(模拟量速度限制)输入电压设定的转速。VLA(模拟量速度限制)输入电压和伺服电机转速的关系如下所示。

伺服电机转速达到速度限制值时，转矩控制可能变得不稳定。因此，请使设定值比希望的速度限制值大100r/min以上。



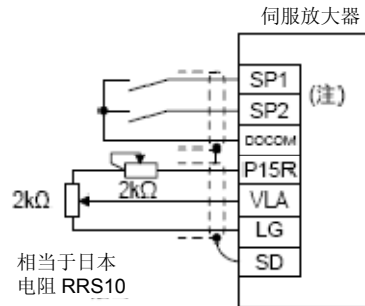
根据RS1(正转选择)以及RS2(反转选择)不同，限制方向也不同，如下所示。

(注) 输入信号		速度限制方向		
RS1	RS2	VLA(模拟量速度限制)		内部速度限制
		+ (正)	- (负)	
1	0	CCW	CW	CCW
0	1	CW	CCW	CW

注. 0: OFF
1: ON

3.信号和接线

一般请按下图接线



注.漏型输入输出接口的情况。源型的输入输出接口请参考3.9.3项。

(b) 速度限制值的选择

使用SP1(速度选择1)，SP2(速度选择2)以及SP3(速度选择3)，按照内部速度限制1~7的转速设定以及按照VLA(模拟量速度限制)的转速设定进行速度选择，如下所示。

(注) 输入信号			速度限制
SP3	SP2	SP1	
0	0	0	VLA(模拟量速度限制)
0	0	1	Pr.PC05 内部速度限制1
0	1	0	Pr.PC06 内部速度限制2
0	1	1	Pr.PC07 内部速度限制3
1	0	0	Pr.PC08 内部速度限制4
1	0	1	Pr.PC09 内部速度限制5
1	1	0	Pr.PC10 内部速度限制6
1	1	1	Pr.PC11 内部速度限制7

注. 0: OFF
1: ON

根据内部速度限制1~7限制速度时，不会因为环境温度变化引起速度变化。

(c) VLC(速度限制中)

伺服电机的转速达到内部速度限制1~7或者模拟量速度限制中设定的限制转速时，VLC变为ON。

3.信号和接线

3.6.4 位置/速度控制切换模式

进行位置/速度控制切换模式时，请将参数[Pr.PA01]设定为"__ _ 1"。该功能不能用于绝对位置检测系统。

(1) LOP(控制切换)

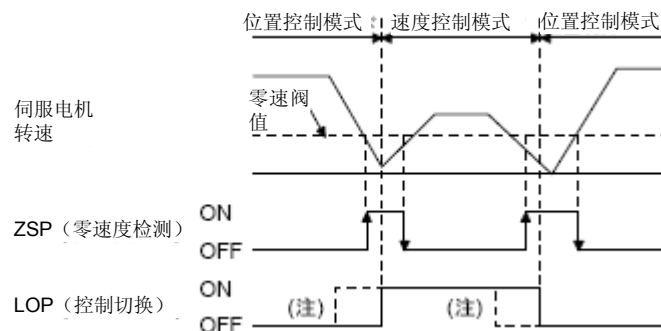
使用LOP(控制切换)，能够通过外部接点进行位置控制模式和速度控制模式的切换。LOP和控制模式的关系如下。

(注)LOP	控制模式
0	位置控制模式
1	速度控制模式

注. 0: OFF
1: ON

控制模式的切换在零速度状态时进行。但是，为了保证安全请在伺服电机停止后进行切换。从位置控制模式切换到速度控制模式时，滞留脉冲被清除。

在比零速更高的转速状态下切换LOP后，即使随后降到零速以下也不能进行控制模式切换。切换的时序图如下所示。



注. ZSP不为ON时，LOP不管是ON/OFF都不能切换。之后，即使ZSP变为ON也不能切换。

(2) 位置控制模式的转矩限制 与3.6.1项(5)相同。

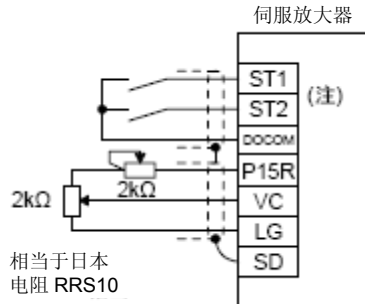
3.信号和接线

(3) 速度控制模式的速度设定

(a) 速度指令和转动速度

按照参数设定的转速或者按照VC（模拟量速度指令）的输入电压设定的转速运行。VC(模拟量速度指令)输入电压和伺服电机转速的关系,以及ST1/ST2为ON所设定的旋转方向与3.6.2项(1)(a)相同。

一般按照下图接线



注.漏型输入输出接口的情况。源型输入输出接口请参考3.9.3项。

(b) 速度指令值的选择

使用SP1(速度选择1)以及SP2(速度选择2)可以选择内部速度指令1~3的转速设定以及VC(模拟量速度指令)的转速设定，如下表所示。

(注) 输入信号		速度指令值
SP2	SP1	
0	0	VC(模拟量速度指令)
0	1	Pr.PC05 内部速度指令1
1	0	Pr.PC06 内部速度指令2
1	1	Pr.PC07 内部速度指令3

注. 0: OFF
1: ON

设定[Pr.PD03]~[Pr.PD22]使SP3(速度选择3)有效时, VC(模拟量速度量指令)以及内部速度指令1~7的速度指令值都可以被选择。

(注) 输入信号			速度指令值
SP3	SP2	SP1	
0	0	0	VC(模拟量速度指令)
0	0	1	Pr.PC05 内部速度指令1
0	1	0	Pr.PC06 内部速度指令2
0	1	1	Pr.PC07 内部速度指令3
1	0	0	Pr.PC08 内部速度指令4
1	0	1	Pr.PC09 内部速度指令5
1	1	0	Pr.PC10 内部速度指令6
1	1	1	Pr.PC11 内部速度指令7

注. 0: OFF
1: ON

在转动中也可以进行速度切换。此时, 按照参数[Pr.PC01]以及[Pr.PC02]的设定值进行加减速。使用内部速度指令1~7时, 环境温度不会引起速度变化。

3.信号和接线

- (c) SA(速度到达)
与3.6.2项(2)相同。

3.6.5 速度/转矩控制切换模式

使用速度/转矩控制切换模式时请将参数[Pr.PA01]设定为"__ _ 3"。

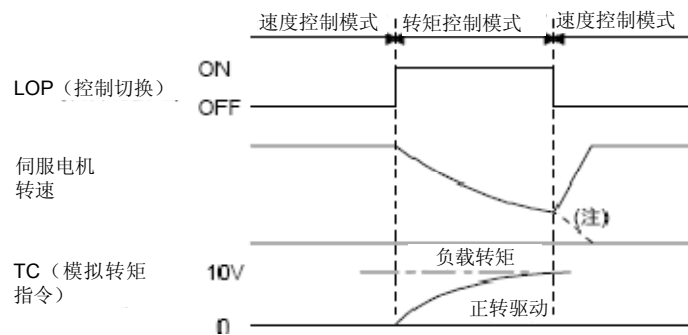
(1) LOP(控制切换)

使用LOP(控制切换), 能够通过外部接点进行速度控制模式和转矩控制模式的切换。LOP和控制模式的关系如下。

(注)LOP	控制模式
0	速度控制模式
1	转矩控制模式

注. 0: OFF
1: ON

不管何时都可以进行控制模式的切换。切换的时序图如下所示。



注.切换至速度控制的同时, 关闭ST1(正转启动)以及ST2(反转启动)时, 按照减速时间常数停止。切换控制模式时, 可能会发生冲击。

- (2) 速度控制模式下的速度设定同3.6.2项(1)。
- (3) 速度控制模式下的转矩限制与3.6.1项(5)相同。
- (4)转矩控制模式的速度限制

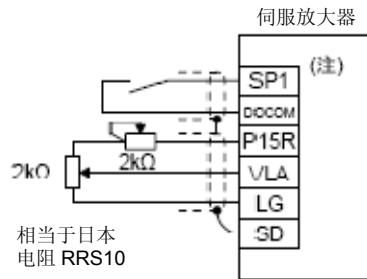
(a) 速度限制值和转速

转速被限制在速度限制参数或者VLA (模拟量速度限制) 的输入电压设定的转速内。

VLA (模拟量速度限制) 的输入电压和限制值的关系同3.6.3项(3)(a)。

3.信号和接线

一般如下进行连接



注.漏型输入输出接口的情况。源型输入输出接口请参考3.9.3项。

(b) 速度限制值的选择

使用SP1（速度选择1）按照内部速度限制1的转速设定以及按照VLA(模拟量速度限制)的转速设定如下进行选择。

(注) 输入信号	转速的指令值
SP1	
0	VLA(模拟量速度限制)
1	Pr.PC05 内部速度限制1

注. 0: OFF
1: ON

在转动中也可以进行速度切换。此时，按照参数[Pr.PC01]以及[Pr.PC02]的设定值进行加减速。使用内部速度指令1~7时，环境温度不会引起速度变化。(c) VLC(速度限制中)同3.6.3项(3)(c)。

(5)转矩控制模式的转矩控制 同3.6.3项(1)。

(6)转矩控制模式的转矩控制 同3.6.3项(2)。

3.信号和接线

3.6.6 转矩/位置控制切换模式

使用转矩/位置控制切换模式时请将参数[Pr.PA01]设定为"___5"。

(1) LOP(控制切换)

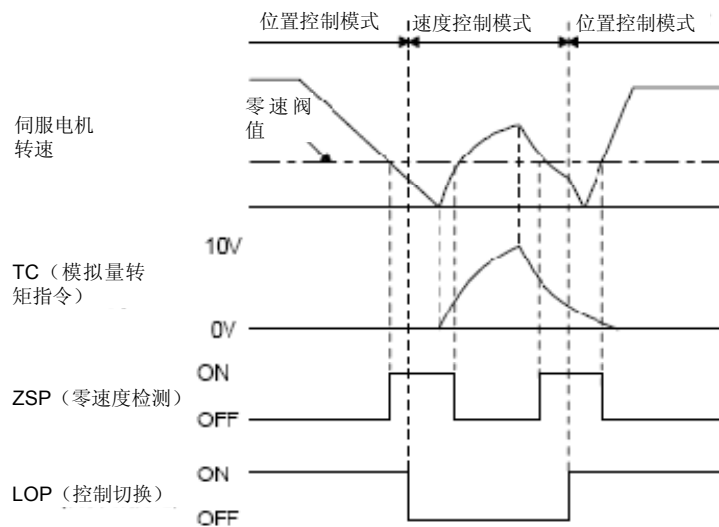
使用LOP(控制切换)，能够通过外部接点进行速度控制模式和转矩控制模式的切换。LOP和控制模式的关系如下。

(注)LOP	控制模式
0	转矩控制模式
1	位置控制模式

注. 0: OFF
1: ON

控制模式的切换在零速度状态时进行。但是，为了保证安全请在伺服电机停止后进行切换。从位置控制模式切换到转矩控制模式时，滞留脉冲被清除。

在比零速更高的转速状态下切换LOP后，即使随后降到零速以下也不能进行控制模式切换。切换的时序图如下所示。



(2) 转矩控制模式的速度限制
同3.6.3项(3)。

(3) 转矩控制模式的转矩控制
同3.6.3项(1)。

(4) 转矩控制模式的转矩限制
同3.6.3项(2)。

(5) 位置控制模式的转矩控制
与3.6.1项(5)相同。

3.信号和接线

3.7 强制停止减速功能的说明

要点

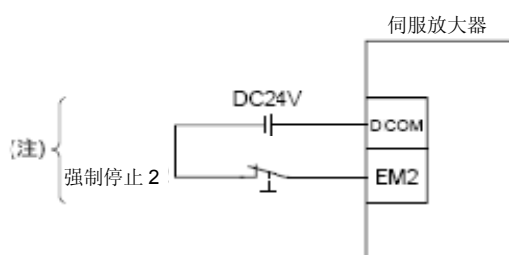
- 非强制停止减速功能对应的报警发生时，强制停止减速机能不发挥作用。（参考第8章）
- 在转矩控制模式时，不能使用强制停止减速功能。

3.7.1 强制停止减速功能(SS1)

关闭EM2，强制停止减速后动态制动器动作让伺服电机停止。此时在显示部显示出【AL.E6 伺服强制停止报警】。

正常运行中请不要反复使用EM2（强制停止2）进行伺服的停止、运行。否则可能会使伺服放大器寿命缩短。

(1) 连接图



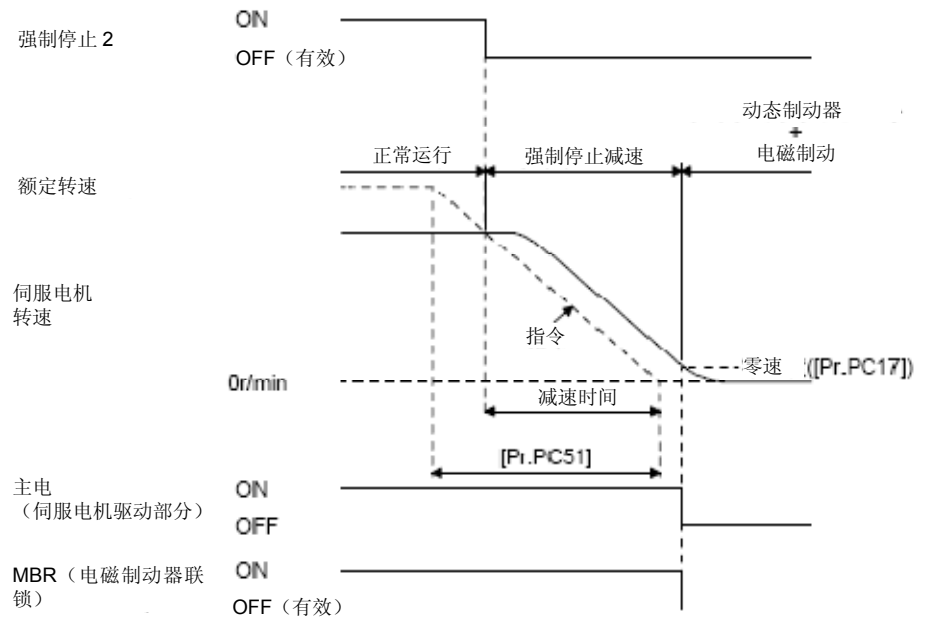
注:漏型输入输出接口的情况。源型输入输出接口请参考3.9.3项。

3.信号和接线

(2) 时序图

要点	
● 强制停止减速中LSP/LSN为ON时，根据[Pr.PD30]中的设定，会以如下方式停止。	
[Pr.PD30]	停止方法
___ 0	急停转移。
___ 1	继续强制减速停止。

断开EM2(强制停止2)后，按照[Pr.PC51 强制停止时 减速时间常数]的设置值进行减速。减速指令完成，伺服电机的速度下降到[Pr.PC17 零速度]以下时，切断主电路，动态制动器动作。

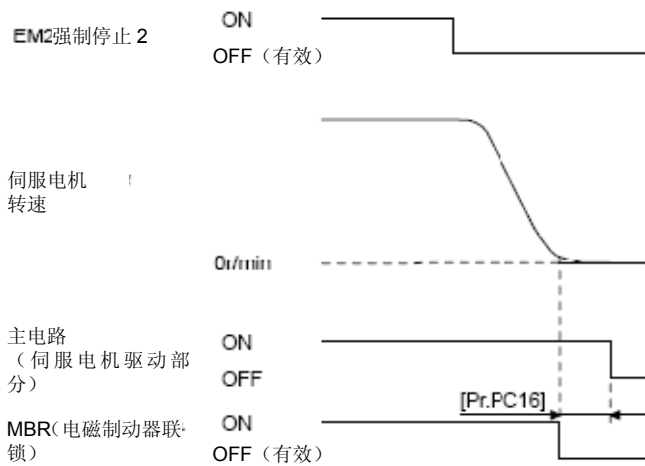


3.信号和接线

3.7.2 主电路断开延迟功能

主电路断开延迟功能是防止垂直负载从强制停止（EM2关闭）有效或者发生报警到电磁制动器动作之间时间段出现下落的功能。EM2（强制停止2）关闭或者发生报警后，MBR（电磁制动连锁）动作后到主电路断开的时间可通过参数[Pr.PC16]设定。

（1）时间表



伺服电机运行中 EM2（强制停止 2）关闭，或者发生报警时，伺服电机根据减速指令时间常数减速，MBR（电磁制动连锁）关闭，然后经过 [Pr.PC16] 设定时间后，伺服放大器切断主电路。

（2）调整方法

伺服电机停止状态下关闭EM2(强制停止2)，通过[Pr.PC16]调整主电路断开延迟时间，以伺服电机轴不落下的最小延迟时间的约1.5倍进行设定。

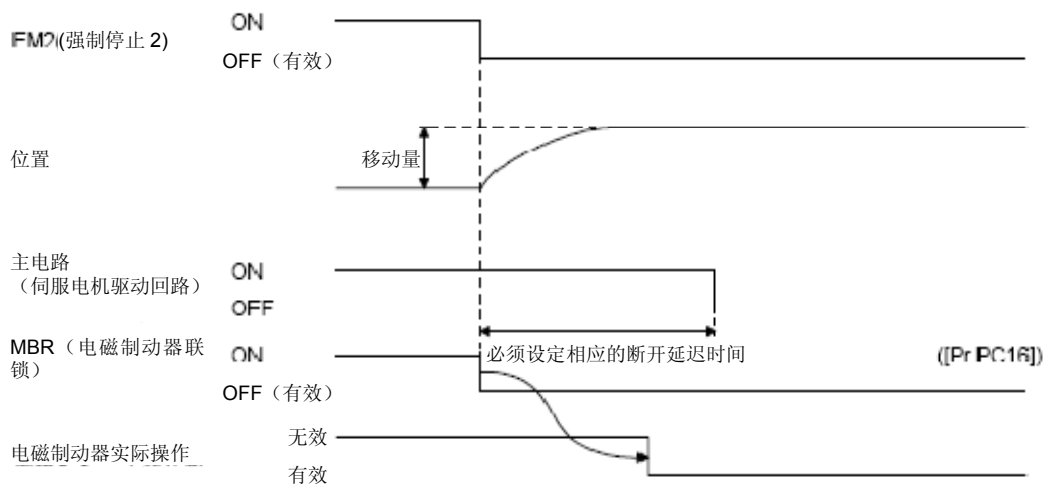
3.信号和接线

3.7.3 垂直负载微提升功能

该功能是在发生以下情况使轴的下落可能会造成设备损伤时，通过输出轴小幅提升防止机械损伤的功能。使用伺服电机进行垂直负载的驱动时，可以使用伺服电机电磁制动和主电路断开延迟功能防止强制停止时的轴下落。但是，即使使用这些功能，由于伺服电机的电磁制动存在机械间隙还是会有几 μm 左右的下降。垂直负载微提升功能按照以下条件动作。

- [Pr.PC54 垂直负载微提升量]设定在"0"以外。
- EM2（强制停止2）关闭或者报警发生，伺服电机速度在零速度以下。
- 主电路断开延迟功能有效。

(1) 时序图



(2) 调整方法

- 用[Pr.PC54]设定提升量。
- 伺服电机停止状态关闭EM2(强制停止2)，通过[Pr.PC16]调整基本电路断开延迟时间，配合移动量([Pr.PC54])进行调整。调整时边观察确认伺服电机转速、转矩波形等的提升状态边进行调整。

3.7.4 使用EM2强制停止功能的残留风险

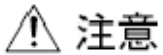
(1) 动态制动器动作报警时，强制停止减速功能不动作。

(2) 在强制停止减速中发生动态制动器动作报警时，到伺服电机停止位置的制动距离比正常实施强制停止减速时间长。

(3) 强制停止减速中关闭STO，发生[AL.63 STO时间 异常]

3.信号和接线

3.8 报警发生时的时序图



注意

- 报警发生时消除报警原因,请确认是否有运行信号输入,确保安全后解除报警,然后再运行。

要点

- 在转矩控制模式时,不能使用强制停止减速功能。

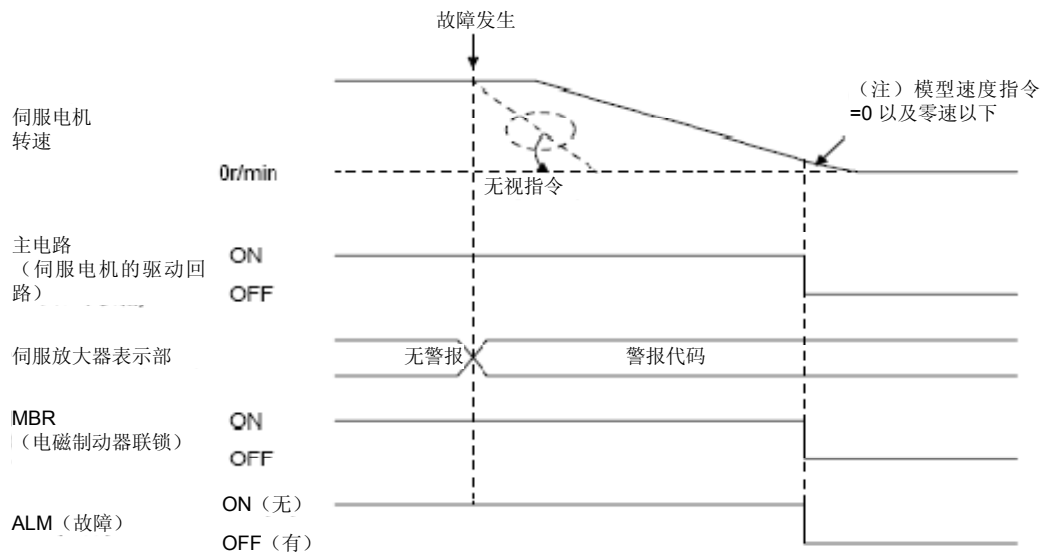
通过使控制电路电源的由OFF到ON,当前报警画面下按“SET”按键,或者使RES(复位)由OFF到ON的操作即可解除报警,但是只要不消除报警的原因就不能解除报警。

3.8.1 使用强制停止减速功能时

要点

- 将[Pr.PA04]设定为"2 _ _ _"(初期值)。

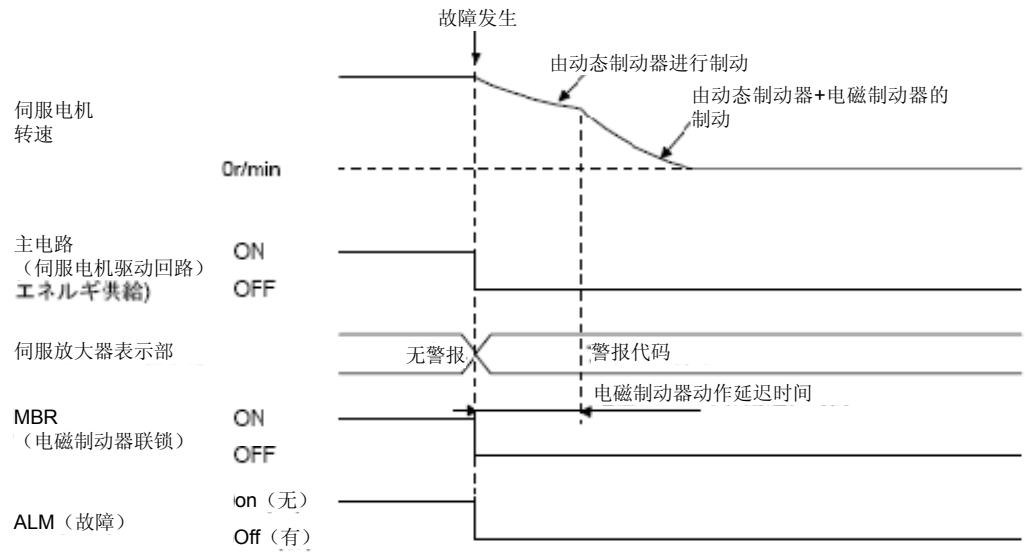
(1) 强制停止减速功能有效时



注. 模型速度指令是指为了让伺服电机强制停止减速而在伺服放大器内部生成的速度指令。

3.信号和接线

(2) 强制停止减速功能无效时



3.8.2 不使用强制停止减速功能时

要点

- 将[Pr.PA04]设定为"0 _ _ _"。

发生报警时伺服电机的运行状态同3.8.1项(2)。

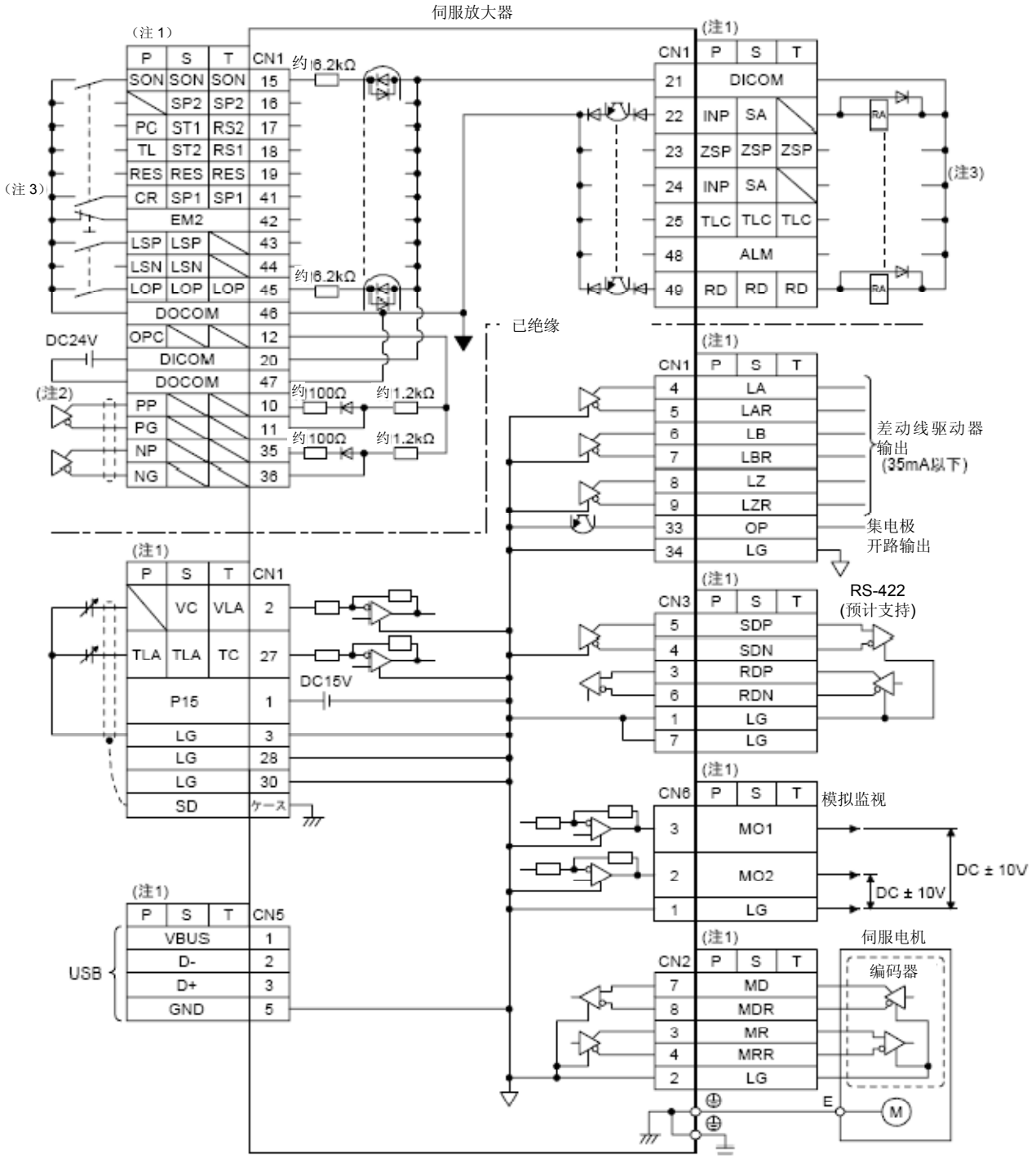
3.信号和接线

3.9 接口

3.9.1 内部连接图

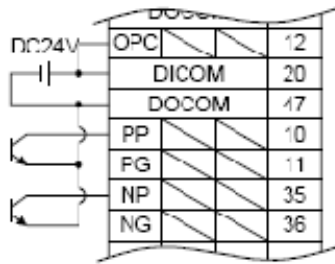
要点

- CN8连接器请参照13.3.1项。



3.信号和接线

- 注 1. P: 位置控制模式, S: 速度控制模式, T: 转矩控制模式
 2. 差动线驱动脉冲串输入的情况。集电极开路脉冲串输入时的连接如下。



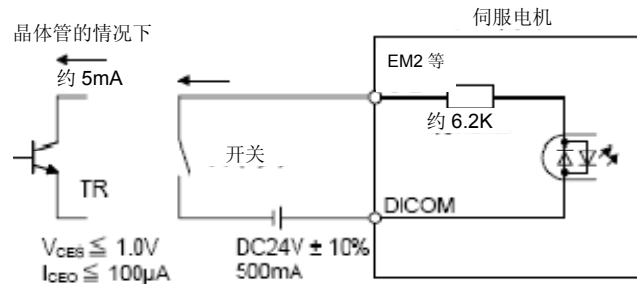
3. 漏型输入输出接口的情况。源型输入输出接口请参考3.9.3项。

3.9.2 接口的详细说明

3.5节详细说明了输入输出信号接口（参考表内的I/O分类）。参考本项后进行与外部设备的连接。

(1) 数字输入接口DI-1

通过继电器或者集电极开路晶体管输入信号。下图为漏型输入。源型输入请参考 3.9.3 项。

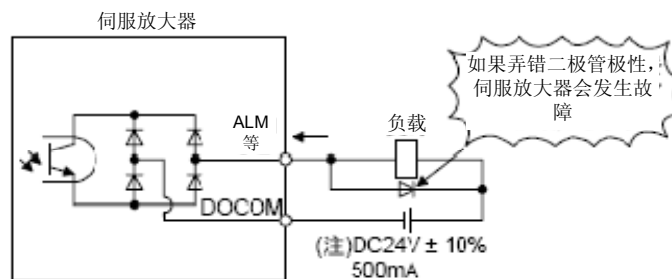


(2) 数字输出接口DO-1

能够驱动指示灯、继电器或者光耦。感性负载时请安装二极管 (D)，指示灯负载请安装浪涌电流抑制用电阻 (R)。

(额定电流: 40mA以下, 最大电流: 50mA以下, 浪涌电流: 100mA以下) 伺服放大器内部电压最大压降 2.6V.

下图为漏型输出。源型输出请参考3.9.3项。



注. 当电压降 (最大2.6V) 过大影响继电器的动作时, 请从外部提供较高电压源 (最大26.4V)。

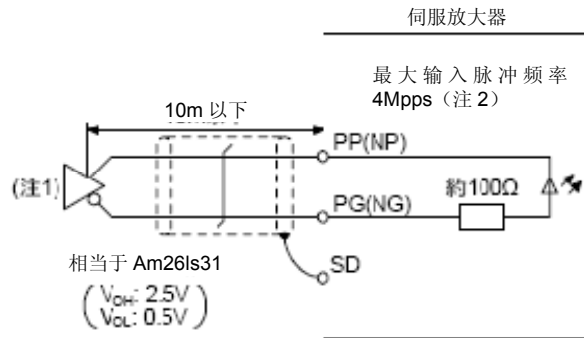
3.信号和接线

(3) 脉冲串输入接口DI-2

使用差动输入方式或者集电极开路输入方式提供脉冲串信号

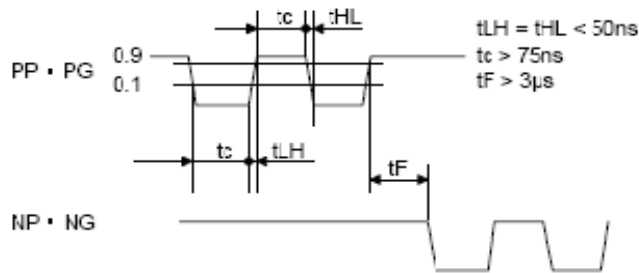
(a) 差动输入方式

1)接口



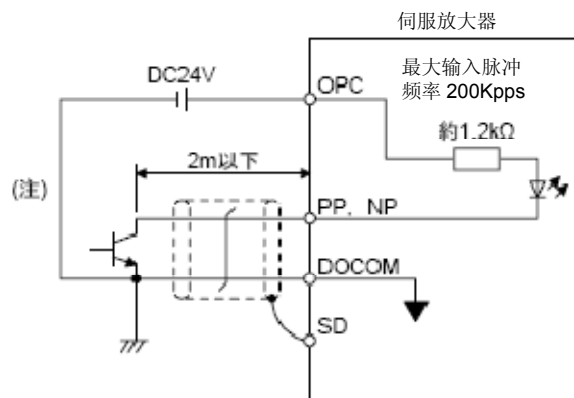
- 注 1. 脉冲串输入接口使用光耦。因此，在脉冲串信号线上串接电阻时，会因电流下降造成不能正常工作。
2. 使用输入脉冲频率4Mpps时，请将参数[Pr.PA13]设定为"_ 0 _"。

2)输入脉冲的条件



(b) 集电极开路方式

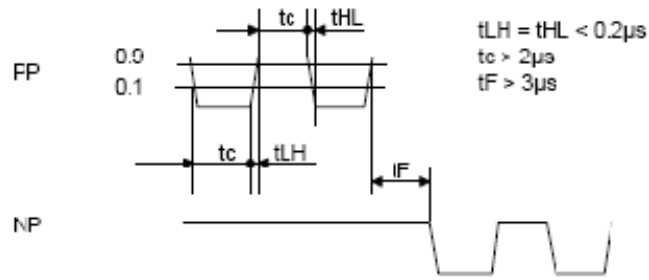
1)接口



- 注 脉冲串输入接口使用光耦。因此，在脉冲串信号线上串接电阻时，会因电流下降造成不能正常工作。

3.信号和接线

2)输入脉冲的条件

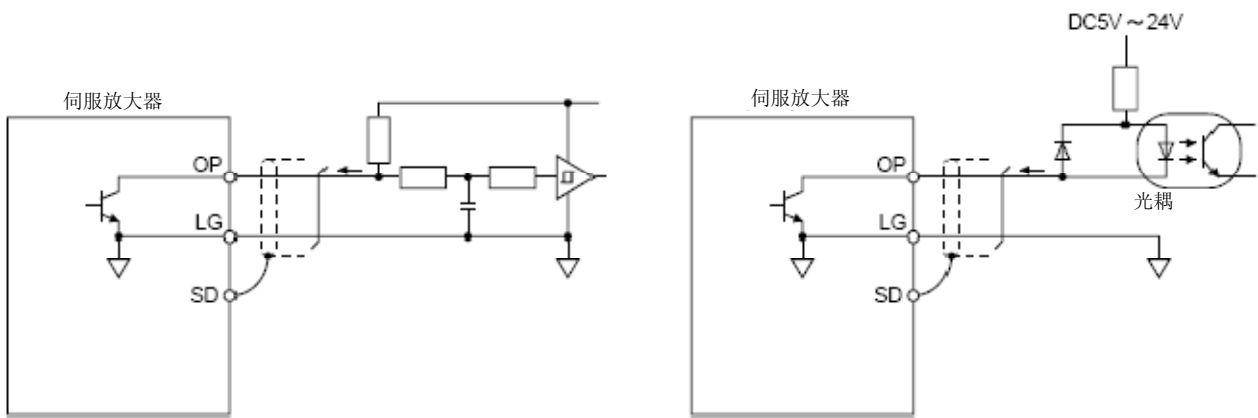


(4) 编码器脉冲输出DO-2

(a) 集电极开路方式

接口

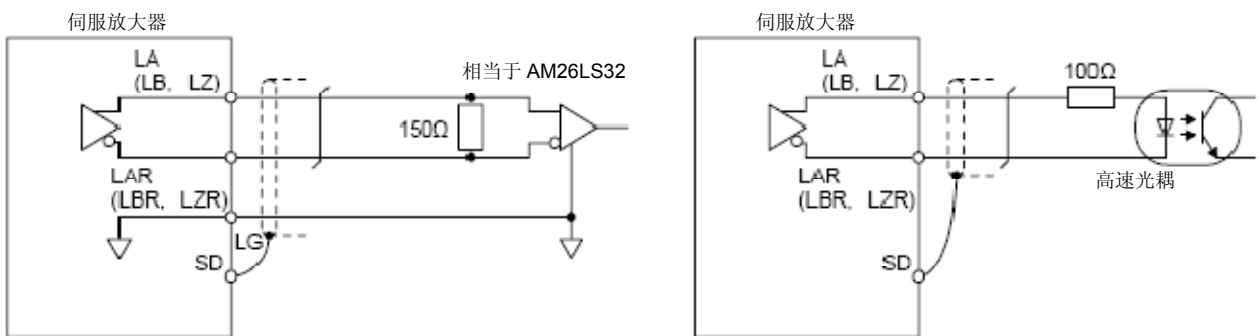
最大输入电流 35mA



(b) 差分输入方式

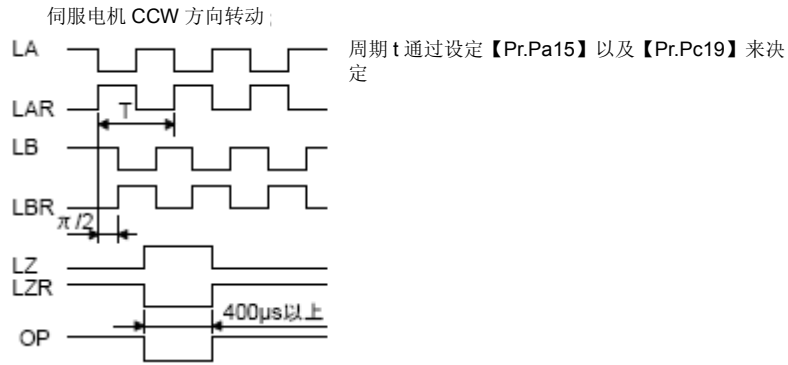
1)接口

最大输出电流 35mA

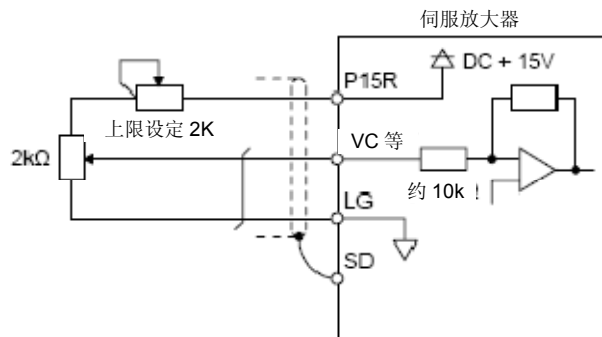


3.信号和接线

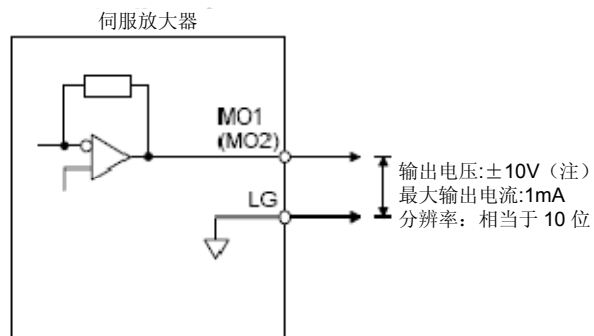
2) 输出脉冲



- (5) 模拟量输入
输入阻抗
 $10k\Omega \sim 12k\Omega$



- (6) 模拟量输出



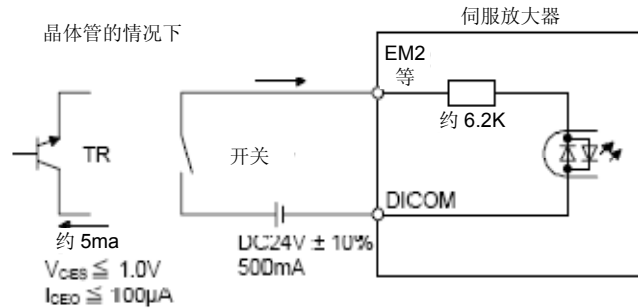
注. 输出电压根据监视内容不同而不同。

3.信号和接线

3.9.3 源型输入输出接口

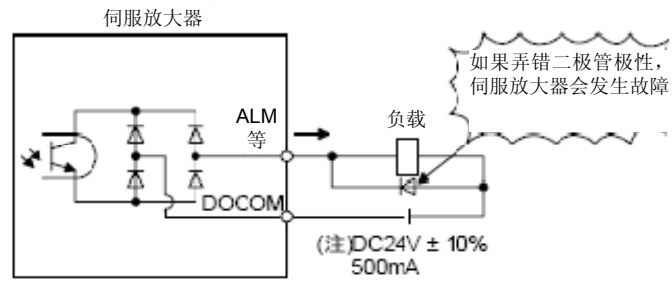
此伺服放大器可以使用源型输入输出接口。此时，所有的DI-1输入信号，DO-1输出信号都变成源型。请按照以下所示的接口进行接线。

(1) 数字输入接口DI-1



(2) 数字输出接口DO-1

伺服放大器内部最大电压降2.6V.



注.当电压降(最大2.6V)过大影响继电器的动作时,请从外部提供较高电压源(最大26.4V)。

3.信号和接线


3.10 带电磁制动器的伺服电机

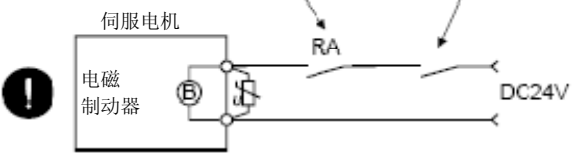
3.10.1

注意事项

- 请将电磁制动动作电路设计成与外部的非正常停止开关联动的串联回路。

通过关闭 ALM (故障) 或 MBR (电磁制动器连锁) 通过紧急停止开关断开电流
断开

 **注意**



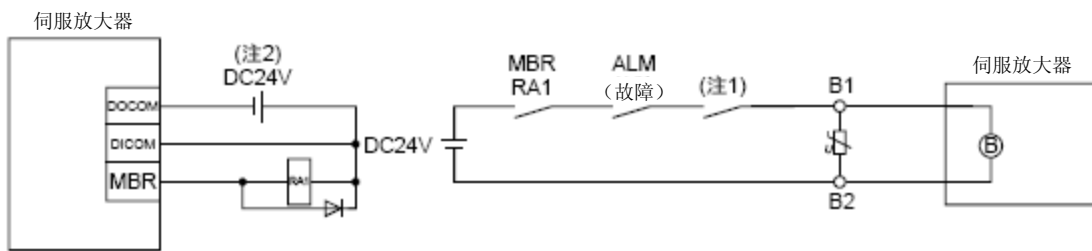
- 电磁制动用于保持，请勿用于平常的停车制动。
- 确认电磁制动正常动作后再运行。
- 电磁制动和输入输出接口不要共用的DC24V电源。务必使用电磁制动专用的电源。否则可能会造成故障。

要点
<ul style="list-style-type: none">● 电磁制动器的电源容量、动作延迟时间等规格请参考伺服电机技术资料集（第3集）。● 电磁制动的浪涌吸收器选定请参考伺服电机技术资料集（第3集）。

使用带电磁制动器的伺服电机，请注意以下事项。

- 1) 电源(DC24V)OFF，制动器动作。
- 2) RES(复位)为ON时主电路处于断开状态。使用垂直负载时请使用MBR（电磁制动互锁）。
- 3) 伺服电机停止后，需要关闭SON（伺服ON）信号。

(1) 连接图



注 1.请将电路设计成和急停开关连锁的串联回路用于断开电路。
2.电磁制动不要和输入输出接口共用DC24V电源。

(2) 设定

- (a) 设定参数[Pr.PD03]~[Pr.PD22]，使MBR(电磁制动连锁)可用。
- (b) 按照3.10.2项(1)时序图，在参数[Pr.PC16 电磁制动PLC输出]中设定在伺服OFF时电磁制动动作到电路断开的延迟时间(Tb)。

3.信号和接线

3.10.2 时序图

(1) 使用强制停止减速功能时

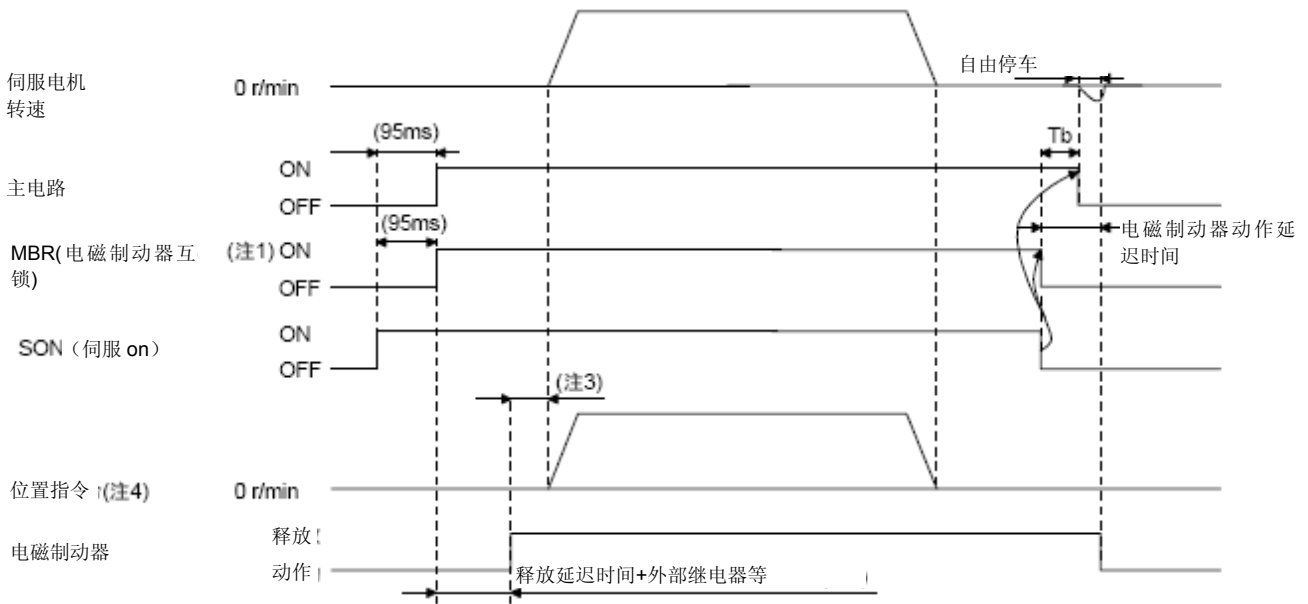
要点

- 请将参数[Pr.PA04]设定为"2 _ _ _"(初始值)。

(a) SON(伺服ON)的ON/OFF

关闭SON（伺服ON）Tb[ms]之后伺服解除锁定，呈自由停车状态。如果在伺服锁定状态下电磁制动有效时，制动器寿命可能变短。

因此，用于垂直负载时，Tb应按电磁制动器的动作延迟的最小延迟时间的约1.5倍进行设定，以防止负载坠落。



注 1. ON: 电磁制动无效的状态

OFF: 电磁制动有效状态

2. 电磁制动器在电磁制动器释放延迟时间和外部电路的继电器等的动作时间之后被释放。电磁制动器的释放延迟时间请参考伺服电机技术资料集（第3集）。

3. 释放电磁制动器后，请给出位置指令。

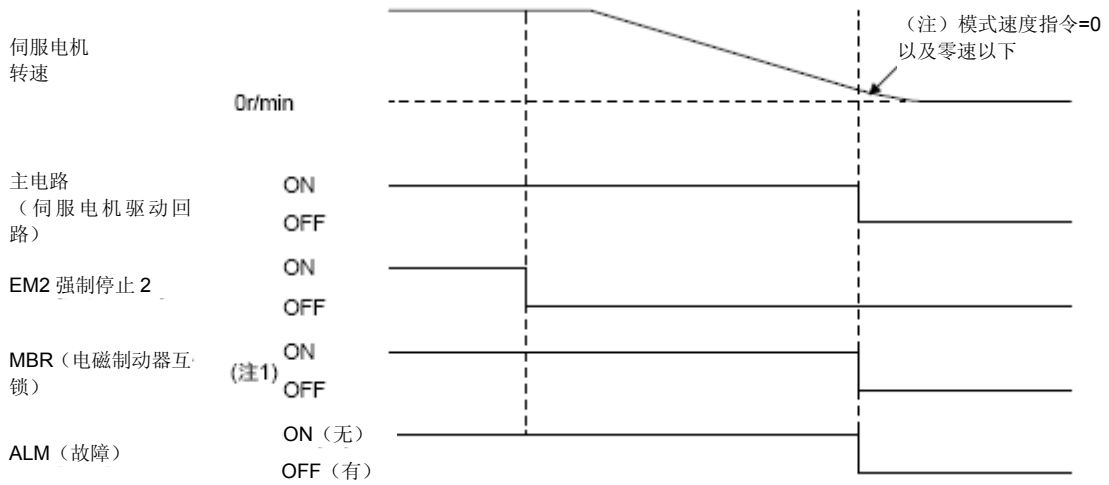
4. 位置控制模式的情况。

3.信号和接线

(b) 强制停止2的ON/OFF

要点

- 在转矩控制模式时，不能使用强制停止减速功能。



注 1. ON: 电磁制动无效的状态

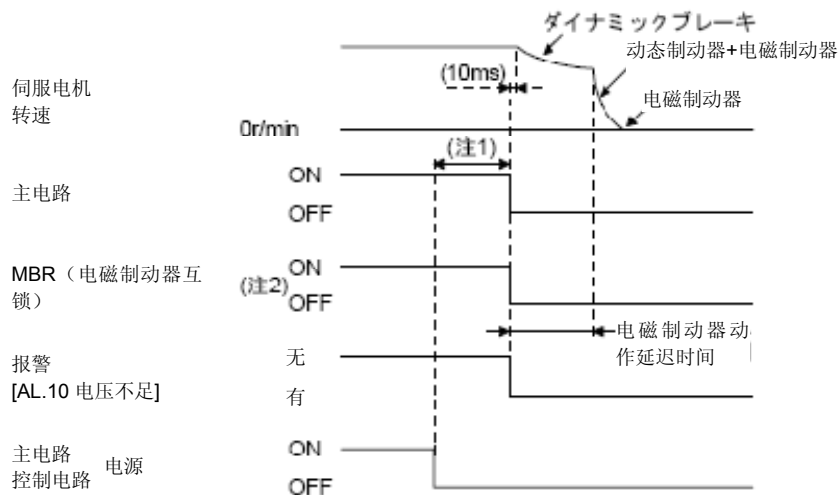
OFF: 电磁制动有效状态

2. 模型速度指令是指为了让伺服电机强制停止减速，在伺服放大器内部生成的速度制动。

(c) 发生报警

报警发生时的伺服电机的运转状态同3.8节。

(d) 主电路电源、控制电路电源同时OFF



注 1. 根据运行状态变化。

2. ON: 电磁制动无效的状态

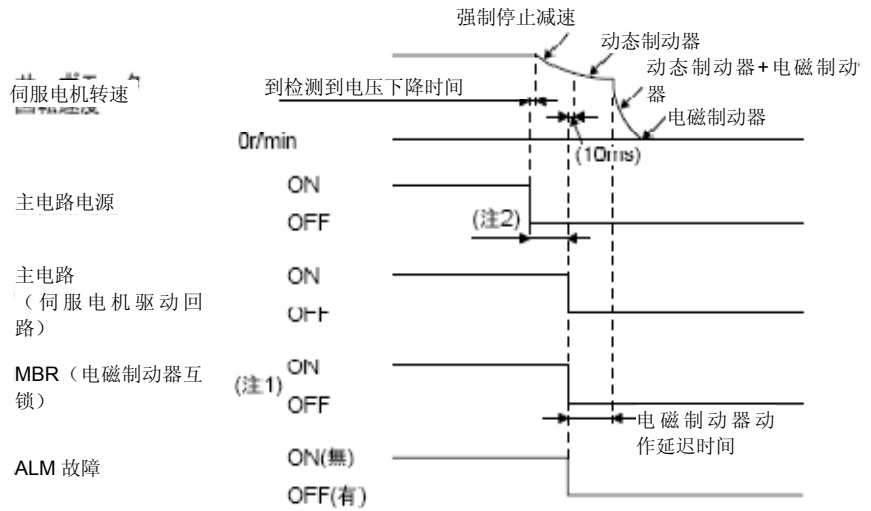
OFF: 电磁制动有效状态

3.信号和接线

(e)控制电路电源ON主电路电源OFF时

要点

- 在转矩控制模式时，不能使用强制停止减速功能。



- 注 1. ON: 电磁制动无效的状态
OFF: 电磁制动有效状态
2. 根据运行状态变化。

(2) 不使用强制停止减速功能时

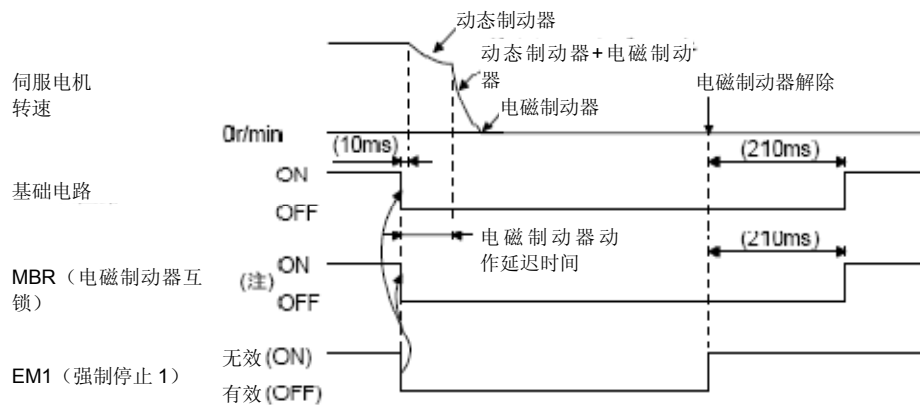
要点

- 请将参数[Pr.PA04]设定为"0 _ _ _"。

(a) SON(伺服ON)的ON/OFF

本项同(1)(a)。

(b) EM1(强制停止1)的OFF/ON



- 注. ON: 电磁制动无效的状态
OFF: 电磁制动有效状态

3.信号和接线

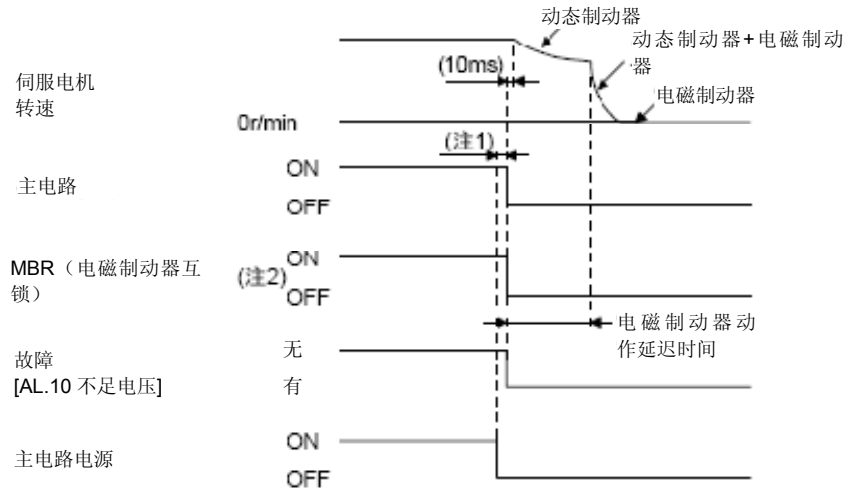
(c) 发生报警

报警发生时的伺服电机的运转状态同3.8节。

(d) 主电路电源、控制电路电源同时OFF

本项同(1)(d)。

(e)控制电路电源ON，主电路电源OFF时



- 注 1. 根据运行状态变化。
 2. ON: 电磁制动无效的状态
 OFF: 电磁制动有效状态

3.信号和接线

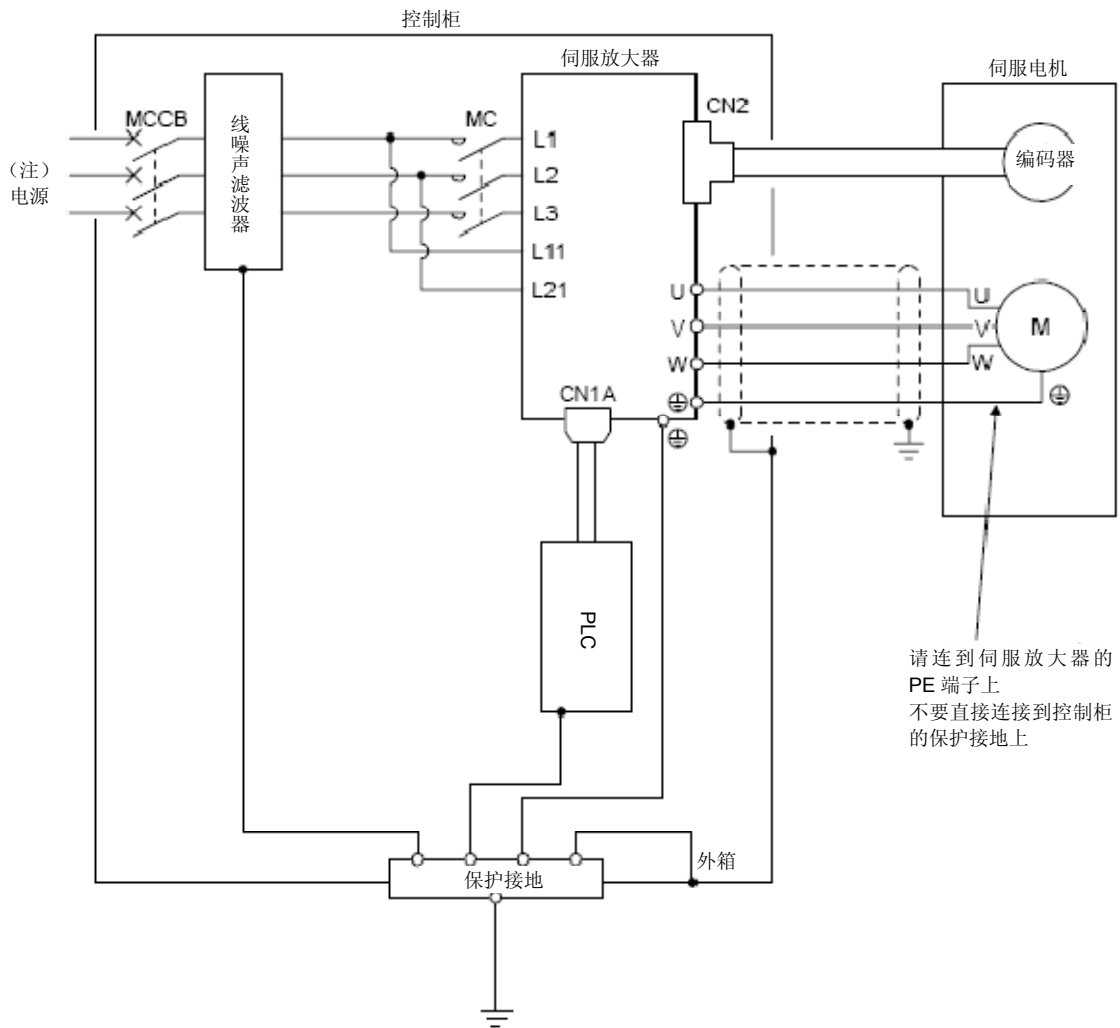
3.11 接地



- 伺服放大器以及伺服电机必须确保接地良好。
- 为了防止触电，伺服放大器的保护接地端子（PE）（带有标志的端子）必须接到控制柜的保护接地端子（PE）上。

伺服放大器是通过控制功率晶体管的通断来给电机供电的。根据接线方式和地线的布线方法的不同，偶尔会因为伺服放大器晶体管通断产生的噪声（ di/dt 和 dv/dt ）而受到影响。为了防止这样的问题，请参照下图进行接地。

需要符合EMC规程时，请参考EMC安装指南(IEC(名)67303)。



注. 使用单相AC200V~240V电源时，连接L1和L3，不要接L2。
关于电源规格请参考1.3节。

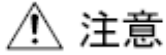
4.启动

第4章 启动



危险

- 请勿用湿的手操作开关，否则会造成触电。



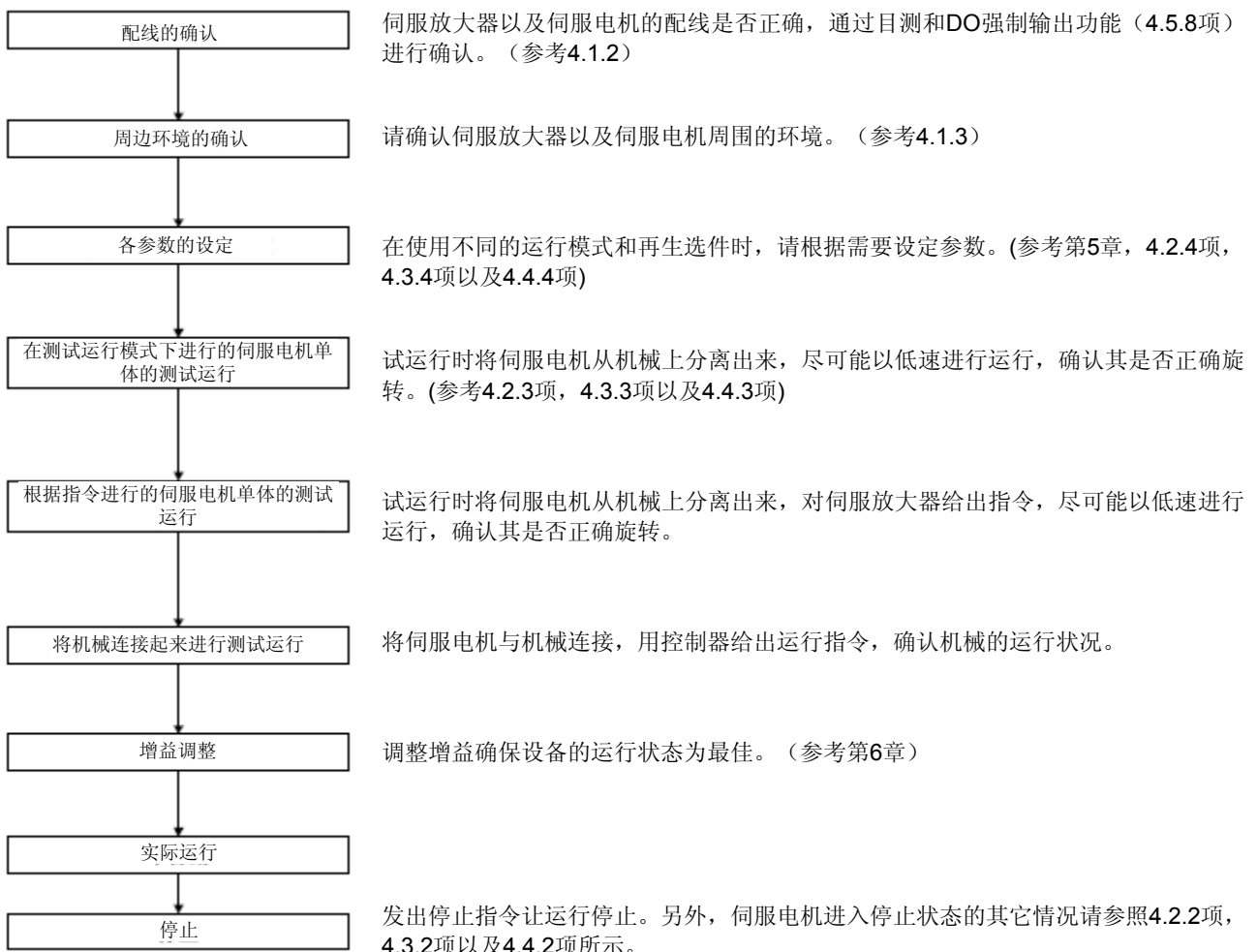
注意

- 运行前请确认各参数，机械可能出现无法预测的运行状态。
- 通电时和电源切断后的一段时间内，伺服放大器的散热片、再生电阻、伺服电机等可能出现高温，请勿触摸，可能造成烫伤。为防止一时疏忽，而使手或者部件（电缆等）发生接触，请进行安装外壳等安全措施。
- 运行中绝对不要触摸伺服电机的旋转部位，否则可能会引起受伤。

4.1初次接通电源时

初次接通电源时，根据本节启动。

4.1.1启动顺序



4.启动

4.1.2 接线检测

(1) 电源系统的接线

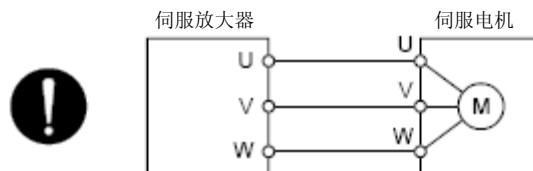
在接通主电路以及控制电路电源之前，请确认以下事项。

(2) 电源系统的接线

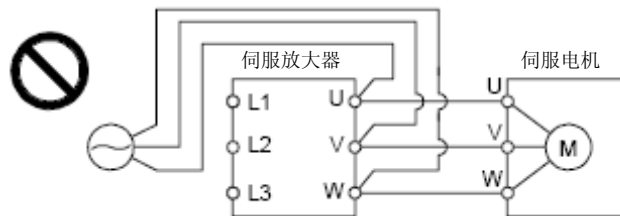
供给伺服放大器的电源输入端子(L1·L2·L3·L11·L21)的电源需满足规定的规格。(1.3节参照)

(b) 伺服放大器·伺服电机的连接

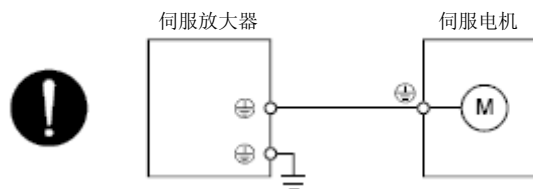
1) 伺服放大器中的输出端子和伺服电机的电源输入端子的相位(U·V·W)必须一致。



2) 给伺服放大器供电的电源不要连接到电机动力端子 (U·V·W)上，否则伺服放大器和伺服电机可能会发生故障。



3) 伺服电机的接地端子与伺服放大器的PE端子相连接。



(c) 使用选件和配套设备时

1) 在200V级的5KW以下使用再生选件时

- CNP2连接器 (3.5KW以下) 或者TE3端子台 (5KW) 的P+端子和D端子间的短接线需拆掉。
- 再生选件的连接到P+端子和C端子上。
- 电缆需使用双绞线。(参考11.2.4)

2)在200V级的7KW时使用再生选件时

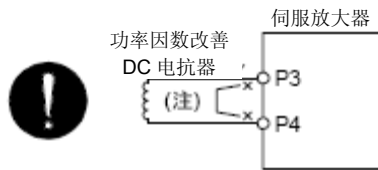
- P+端子和C端子相连的内置式再生电阻的短接线必须拆掉。
- 再生选件的电源连接到P+端子和C端子上。
- 接线长在5m和10m之间时，电缆应使用双绞线。(参考11.2.4)

4.启动

3) 在7KW使用制动单元和电源再生转换器时

- P+端子和C端子相连的内置式再生电阻的短接线必须拆掉。
- 制动单元、电源再生转换器或者电源再生共直流母线转换器的电缆P+端子和N-端子接通。
(参考11.3~11.5节)

4) P3和P4之间连接功率改善因素DC电抗器(参考11.11)。



注.务必移开P3和P4之间的配线。

(2) 输入输出信号的接线

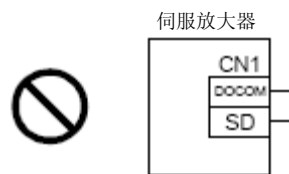
(a) 输入输出信号正确连接。

使用DO强制输出时,能够强制开关CN1连接器的引脚ON/OFF。使用该功能能够确认接线是否正确,这时请只接通控制电路电源。

输入输出信号连接的详细情况请参考3.2节。

(b) CN1连接器的引脚上不要施加超过DC24V的电压。

(c) 不要将CN1连接器的SD和DOCOM短接。



4.1.3 周围环境

(1) 电缆的妥善处理

- (a) 对接线电缆不要施加过大的力。
- (b) 编码器电缆不要超出弯曲可承受范围。(参考10.4节)
- (c) 对伺服电机的连接器部分不要施加过大的力。

(2) 环境

环境中不要有可能造成信号线或电源线短路的电线头、金属屑等异物。

4.启动

4.2位置控制模式的启动

请根据4.1节启动，本节记录了位置控制模式启动所应遵循的内容。

4.2.1 电源的接通和切断方法

(1) 电源的接通

请按照以下顺序接通电源。接通电源时必须按照该顺序进行。

- 1) 请关闭SON（伺服开启）。
- 2) 请确认没有指令脉冲串输入。
- 3) 接通主电路电源和控制电路电源。
显示器会显示“C”（反馈脉冲累积），再过2秒后，数据便会显示出来。



使用绝对位置检测系统时，初次投入电源时，会出现【AL.25 绝对位置消失】报警，伺服不能开启，关闭电源，再开启时能够解除。

另外由于外力，伺服电机以3000r/min以上的速度转动的状态下，如果接通电源可能会发生位置偏移。必须在伺服电机停止时接通电源。

(2) 电源的切断

- 1) 请确认没有指令脉冲串输入。
- 2) 请关闭SON（伺服开启）。
- 3) 请切断主电路电源和控制电路电源。

4.2.2 停止

出现以下状态时，伺服放大器终止伺服电机的运行，并停止。带电磁制动的伺服电机请参考3.10节。

操作·指令	停止状态
关闭SON（伺服开启）	基本电路被切断，伺服电机处于惯性旋转状态。
报警发生	让伺服电机减速停止，但是也有些报警能让动态制动器运行，伺服电机立即停止。（参考8.1节）
EM2(强制停止2)OFF	伺服电机减速停止发生[AL.E6 伺服强制停止警告]。在转矩控制模式时，EM2会与EM1功能相同。关于EM1请参考3.5节。
STO(STO1, STO2)OFF	基本电路被切断，动态制动器动作，伺服电机停止运行。
LSP（正转行程末端）OFF，或者LSN（反转行程末端）OFF	立刻停止并锁定。能够向相反方向运行

4. 启动

4.2.3 试运行

进入正式运行前先进行试运行，确认机械是否正常动作。

伺服放大器的电源接通以及切断方法请参考4.2.1项。

在这里确认伺服放大器以及伺服电机的正常动作。

试运行时将伺服电机从机械上分离出来，对伺服放大器给出指令，尽可能以低速进行运行，确认其是否正确旋转。关于试运行模式请参考4.5.9项。

在测试运行模式的 JOG 模式下进行的
伺服电机单体的测试运行

根据指令进行的伺服电机单体的测试
运行

在这里按照从控制器发出的指令，伺服电机尽可能以低速进行运行，确认其是否正确旋转。

请按照以下顺序确认伺服电机的旋转。

- 1) 请开启EM2（强制停止）以及SON（伺服开启）。进入伺服开启状态时，RD（准备完成）开启。
- 2) 请开启LSP（正转行程末端）以及LSN（反转行程末端）。
- 3) 控制器输入脉冲串时，伺服电机旋转。
开始施加低速脉冲控制指令，确认伺服电机的旋转方向等。未按照设想方向动作时，请检查输入信号。

将机械连接起来进行测试运行

将伺服电机与机械连接，确认机械是否按照控制器发出的指令正常动作。

请按照以下顺序确认伺服电机的旋转。

- 1) 请开启EM2（强制停止）以及SON（伺服开启）。进入伺服开启状态时，RD（准备完成）开启。
- 2) 请开启LSP（正转行程末端）以及LSN（反转行程末端）。
- 3) 控制器输入脉冲串时，伺服电机旋转。
开始施加低速脉冲控制指令，确认伺服电机的运行方向等。不朝设想方向动作时，请检查输入信号。通过状态显示确认伺服电机转速、指令脉冲频率、负载率等是否有问题。
- 4) 然后通过控制程序确认自动运行。

4.启动

4.2.4参数设定

要点
<ul style="list-style-type: none">● 以下编码器电缆为4线式。使用该编码器电缆时，将[Pr.PC22]设定为"1 _ _ _"选择4线式。设定错误时，发生[AL.16 编码器初始通信异常1] MR-EKCBL30M-L MR-EKCBL30M-H MR-EKCBL40M-H MR-EKCBL50M-H

位置控制模式时，主要设置基本设定参数([Pr.PA _ _])就可以使用伺服放大器。
根据需要，请再设定其他参数。

4.2.5 实际运行

通过试运行确认动作正常，各参数设定完成后，就可以进行实际运行。
根据需要进行原点复位。

4. 启动

4.2.6 启动时的故障排除



注意

- 极端的调整变更会造成动作不稳定，请千万勿进行。

要点

- 使用MR Configurator2时，能够显示伺服电机的故障原因。

启动时可能发生的故障及其排除方法。

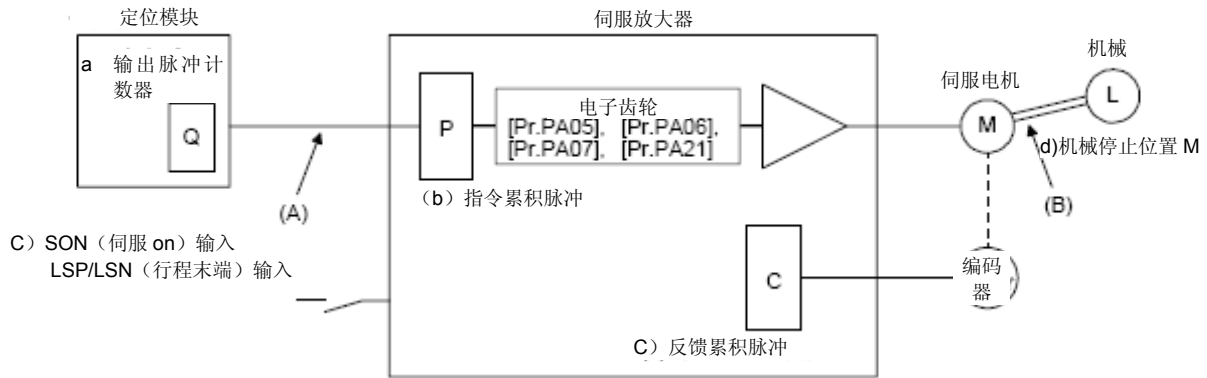
(1) 故障排除

编号	启动流程	不良事项	调查事项	推断原因	参照	
1	接通电源	<ul style="list-style-type: none"> • LED指示灯不亮。 • LED指示灯闪烁。 	即使拔下CN1，CN2以及CN3连接器后故障依旧存在	1.电源电压不良 2.伺服放大器故障。		
			拔下CN1接头得到改善	CN1电缆接线电源短路。		
			拔下CN2接头得到改善	1.编码器电缆接线电源短路。 2.编码器故障		
			拔下CN3接头得到改善	CN3电缆接线电源短路。		
		发生警报。	参考第8章查找原因排除故障。		第8章 (注)	
2	开启SON（伺服开启）	发生警报。	参考第8章查找原因排除故障。		第8章 (注)	
		伺服不锁定。（伺服电机轴为自由状态。）	1.确认显示器上是否显示准备完成。 2.通过外部输入输出信号显示（4.5.7项）确认SON（伺服开启）是否已开启。	1.SON（伺服开启）没有开启。（接线错误） 2.没有向DICOM提供DC24V电源。	4.5.7项	
3	输入指令脉冲（试运行）	伺服电机不旋转。	通过状态显示（4.5.3项）确认指令脉冲累积值。	1.配线错误 （a）使用集电极开路脉冲串输入时，没有给OPC提供DC24V。 （b）没有开启LSP以及LSN。 2.没有输入脉冲。	4.5.3项	
		伺服电机反转。		参数[Pr.PA13]的设定错误		第5章
				1.与控制器的接线错误。 2.参数[Pr.PA14]的设定错误		
4	增益调整	低速运行时速度波动很大。	按照以下要领进行增益调整。 1.提高自动调谐的响应性 2.反复进行3、4次加减速，完成增益自动调整	增益调整不良、	第6章	
		负载惯量大，伺服电机轴左右振动。	如果能够安全运行，反复进行3、4次加减速，完成增益自动调整	增益调整不良、	第6章	
5	循环运行	发生位置误差。	确认指令脉冲累积、反馈脉冲累积、实际的伺服电机位置是否正确。	由于干扰造成的脉冲计数错误等。	本项(2)	

注.第8章只记载了报警以及警告的一览表。报警以及警告的详细内容请参考MR-J4伺服放大器技术资料集（故障排除篇）。

4.启动

(2) 发生位置误差时的检查方法



上图所示的 (a) 输出脉冲计数器、(b) 指令脉冲累积显示、(c) 反馈脉冲累积显示以及 (d) 机械停止位置时在发生位置偏移时的确认位置。

另外，(A)(B)(C)显示位置偏移要因。比如：(A)表示定位装置和伺服放大器的接线中混入干扰噪声发生脉冲计数错误。

在不发生位置偏差的正常状态下，以下关系则成立。

1) $Q=P$ (定位模块的输出计数器=伺服放大器指令脉冲累积)

2) [Pr.PA21]为"0 ___"时

$$P \cdot \frac{CMX[Pr.PA06]}{CDV[Pr.PA07]} = C \quad (\text{指令脉冲累积} \times \text{电子齿轮} = \text{反馈脉冲累积})$$

3) [Pr.PA21]为"1 ___"时

$$P \cdot \frac{4194304}{FBP[Pr.PA05]} = C$$

4) [Pr.PA21]为"2 ___"时

$$P \cdot \frac{CMX[Pr.PA06]}{CDV[Pr.PA07]} \times 16 = C$$

5) $C \cdot \Delta l = M$ (反馈脉冲累积 \times 每 1 脉冲的移动量 = 机械位置)

在产生位置偏差时，按照以下步骤进行确认。

1) $Q \neq P$ 的时候

定位装置和伺服放大器的脉冲串信号接线上存在干扰，使得脉冲计数错误。(原因A) 请进行以下确认对策。

- 确认接线屏蔽处理。
- 将集电极开路方式变为差动输出方式。
- 与强电电路分开布线。
- 安装数据线滤波器。(参考11.14节(2)(a))
- 变更[Pr.PA13 指令输入脉冲串形式]的设置

4.启动

2) $P \cdot \frac{CMX}{CDV} \neq C$ 时

在运行中SON（伺服开启）信号、LSP（正转行程末端）以及LSN（反转行程末端）中信号置为OFF，或CR（清除），RES（复位）置为ON。(原因C)

3) $C \cdot \Delta l \neq M$ 时

在伺服电机和机械间发生了打滑。(原因B)

4.3 速度控制模式的启动

本节记录了位置控制模式启动所应遵循的内容。

请根据4.1节启动。本节记录了速度控制模式启动所应遵循的内容。

4.3.1 电源接通和切断方法

(1) 电源接通

请按照以下顺序接通电源。接通电源时必须按照该顺序进行。

- 1) 请关闭SON（伺服开启）。
- 2) 请确认ST1(正转启动)和ST2（反转启动）是否已为OFF.
- 3)请接通主电路电源和控制电路电源。
显示器显示“r”（伺服电机转速）2s后显示数据。



(2) 切断电源

- 1) 请关闭ST1(正转启动)和ST2（反转启动）。
- 2) 请关闭SON（伺服开启）。
- 3) 请切断主电路电源和控制电路电源。

4.3.2 停止

如果出现以下状态时，伺服放大器将中断运行、停止伺服电机。

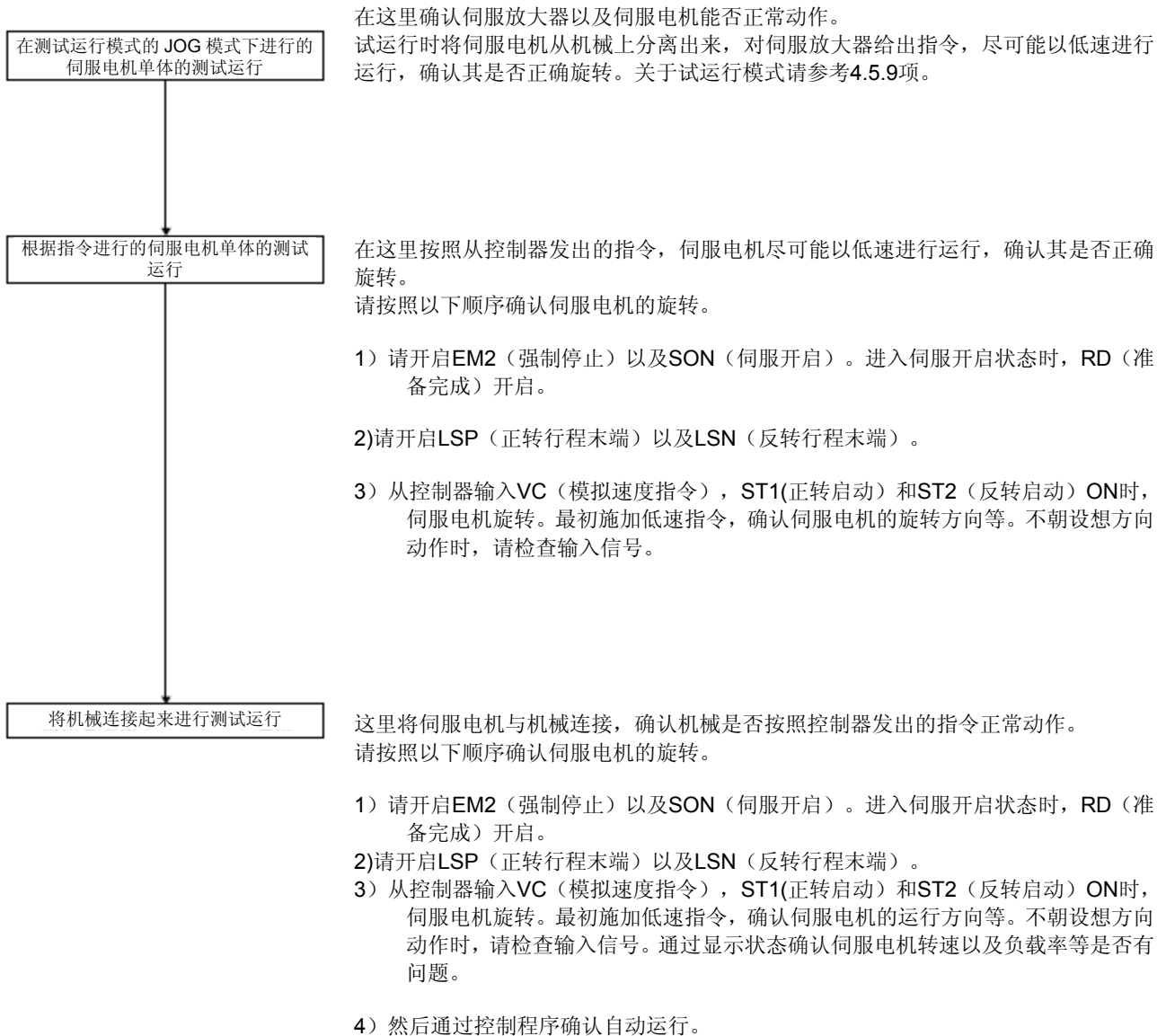
带电磁制动器的伺服电机请参考3.10节。

操作·指令	停止状态
关闭SON（伺服开启）	基本电路被切断，伺服电机惯性旋转状态。
警报发生	让伺服电机减速停止，但是也有些报警能让动态制动器运行，伺服电机立即停止。（参考8.1节）
EM2(强制停止2)OFF	让伺服电机减速停止发生[AL.E6 伺服强制停止警告]。转矩控制模式时，EM2会变成与EM1相同功能的信号。关于EM1请参考3.5节。
STO(STO1, STO2)OFF	基本电路被切断，动态制动器动作，伺服电机停止运行。
LSP（正转行程末端）OFF，或者LSN（反转行程末端）OFF	立刻停止并锁定。能够向相反方向运行
ST1(正转启动)和ST2（反转启动）同时ON或者同时OFF.	伺服电机减速停止

4. 启动

4.3.3 试运行

进入正式运行前先进行试运行，确认机械是否正常动作。
伺服放大器的电源接通和切断方法请参考4.3.1项。



4.启动

4.3.4参数设定

要点
以下编码器电缆为4线式。使用该编码器电缆时，将[Pr.PC22]设定为"1 _ _ _"选择4线式。 设定错误时，发生[AL.16 编码器初始通信异常1] MR-EKCBL30M-L MR-EKCBL30M-H MR-EKCBL40M-H MR-EKCBL50M-H

该伺服使用速度控制模式时，请变更[Pr.PA01]为速度控制模式。

使用速度控制模式时，只要变更基本设定参数([Pr.PA _ _])和扩展设定参数([Pr.PC _ _])即可使用。

如有必要，请设定其他参数。

4. 启动

4.3.5 正式运行

通过试运行确认动作正常，各参数设定完成后，请进行实际运行。

4.3.6 开启时的故障排除



注意

- 极端的调整变更会造成动作不稳定，请千万勿进行。

要点

- 使用MR Configurator2时，能够显示伺服电机的故障原因。

启动时预测到可能发生的故障及其解决对策。

编号	启动流程	不良事项	调查事项	推断原因	参照
1	电源接通	<ul style="list-style-type: none"> • LED指示灯不亮。 • LED指示灯闪烁。 	即使拔下CN1, CN2以及CN3连接器故障依旧。	1.电源电压不良 2.伺服放大器故障。	
			拔下CN1接头得到改善	CN1电缆接线电源短路。	
			拔下CN2接头得到改善	1.编码器电缆接线电源短路。 2.编码器故障	
		拔下CN3接头得到改善	CN3电缆接线电源短路。		
		发生警报。	参考第8章排除原因。		第8章 (注)
2	开启SON（伺服开启）	发生警报。	参考第8章查找原因，排除故障。		第8章 (注)
		伺服不锁定。（伺服电机轴为自由状态。）	1.确认显示器上是否显示准备完成。 2.通过外部输入输出信号显示（4.5.7项）确认SON（伺服开启）是否已开启。	1.SON（伺服开启）没有开启。（接线错误） 2.没有向DICOM提供DC24V电源。	4.5.7项
3	ST1(正转启动)或者ST2(反转启动)ON	伺服电机不旋转。	通过状态显示确认VC(模拟速度指令)的输入电压。	模拟速度指令为0V。	4.5.3项
			通过外部输入输出信号显示（4.5.7项）确认输入信号的ON/OFF状态。	LSP, LSN, ST1以及ST2关闭。	4.5.7项
			确认内部速度指令1~7([Pr.PC05]~[Pr.PC11])。	设定为0。	5.2.3项
			确认正转转矩限制([Pr.PA11])·反转转矩限制([Pr.PA12])。	转矩限制水平相对于负载转矩太低。	5.2.1项
			TLA(模拟转矩限制)可使用状态时，通过状态显示确认输入电压。	转矩限制水平相对于负载转矩太低。	4.5.3项
4	增益调整	低速运行时速度波速度波动很大。	按照以下要领进行增益调整。 1.提高自动调谐的响应性 2.反复进行3、4次加减速，完成增益自动调整	增益调整不良。	第6章
		负载惯量大，伺服电机轴左右振动。	能够安全运行时，反复进行3、4次加减速，完成增益自动调整	增益调整不良。	第6章

注.第8章只记载了报警以及警告的一览表。报警以及警告的详细内容请参考MR-J4伺服放大器技术资料集（故障排除篇）。

4.启动

4.4 转矩控制模式的启动

请根据4.1节启动。本节记载了转矩控制模式启动时所应遵循的内容。

4.4.1 电源的接通和和切断方法

(1) 电源的接通

请按照以下顺序接通电源。接通电源时必须按照该顺序进行。

- 1) 请关闭SON（伺服开启）。
- 2) 请确认RS1(正转选择)和RS2（反转选择）是否已OFF.
- 3)请接通主电路电源以及控制电路电源。
显示器显示“U”（模拟转矩指令）2s后显示数据。



(2) 切断电源

- 1) 请关闭RS1(正转选择)和RS2（反转选择）。
- 2) 请关闭SON（伺服开启）。
- 3) 请切断主电路电源和控制电路电源。

4.4.2 停止

进入以下状态时，伺服放大器将中断并停止伺服电机的运行。带电磁制动的伺服电机请参考3.10节。

操作·指令	停止状态
关闭SON（伺服开启）	基本电路被切断，伺服电机惯性旋转状态。
警报发生	让伺服电机减速停止，但是也有些警报能让动态制动器运行，伺服电机立即停止。（参考8.1节）（参考8.1节）
EM2(强制停止2)OFF	让伺服电机减速停止发生[AL.E6 伺服强制停止警告]。转矩控制模式时，EM2会变成与EM1相同功能的信号。关于EM1请参考3.5节。
STO(STO1, STO2)OFF	基本电路被切断，动态制动器动作，伺服电机停止运行。
RS1(正转选择)和RS2（反转选择）同时ON或者同时OFF.	伺服电机惯性旋转状态。

4.启动

4.4.3试运行

进入正式运行前先进行试运行，确认机械是否正常动作。
伺服放大器的电源接通和切断方法请参考4.4.1项。

在试运行模式的 JOG 模式下进行的
伺服电机单体的测试运行

在这里确认伺服放大器以及伺服电机的正常动作。

试运行时将伺服电机从机械上分离出来，对伺服放大器给出指令，尽可能以低速进行运行，确认其是否正确旋转。关于试运行模式请参考4.5.9项。

根据指令进行的伺服电机单体的测试
运行

在这里按照从控制器发出的指令，伺服电机尽可能以低速进行运行，确认其是否正确旋转。

请按照以下顺序确认伺服电机的旋转。

- 1) 请关闭SON（伺服开启）。进入伺服开启状态时，RD（准备完成）开启。
- 2) 从控制器输入TC（模拟转矩指令），RS1(正转选择)和RS2（反转选择）ON时，伺服电机旋转。最初给出低转矩指令，确认伺服电机的旋转方向。不朝设想方向动作时，请检查输入信号。

这边将伺服电机与机械连接，确认机械是否按照控制器发出的指令正常动作。

请按照以下顺序确认伺服电机的旋转。

- 1) 请关闭SON（伺服开启）。进入伺服开启状态时，RD（准备完成）开启。
- 2) 从控制器输入TC（模拟转矩指令），RS1(正转选择)和RS2（反转选择）ON时，伺服电机旋转。最初给出低转矩指令，确认机械的运行方向。不朝设想方向动作时，请检查输入信号。通过状态显示确认伺服电机转速、负载率等是否有问题。
- 3) 然后通过控制器的程序确认自动运行。

将机械连接起来进行测试运行

4.启动

4.4.4参数设定

要点
<ul style="list-style-type: none">● 以下编码器电缆为4线式。使用该编码器电缆时，将[Pr.PC22]设定为"1 _ _ _"选择4线式。设定错误时，发生[AL.16 编码器初始通信异常1] <p>MR-EKCBL30M-L MR-EKCBL30M-H MR-EKCBL40M-H MR-EKCBL50M-H</p>

该伺服使用转矩控制模式时，请变更[Pr.PA01]选择转矩控制模式。使用转矩控制模式时，只要变更基本设定参数([Pr.PA _ _])和扩展设定参数([Pr.PC _ _])即可使用。

如有必要，请设定其他参数。

4.4.5 正式运行

通过试运行确认动作正常，各参数设定完成后，请进行实际运行。

4.启动

4.4.6启动时的故障排除



注意

- 极端的调整变更会造成动作不稳定，请千万勿进行。

要点

- 使用 MR Configurator2 时，能够显示伺服电机故障的原因。

启动时预测到可能发生的不良事项及其对策。

编号	启动流程	不良事项	调查事项	推断原因	参照
1	电源接通	<ul style="list-style-type: none"> • LED 指示灯不亮。 • LED 指示灯闪烁。 	即使拔下CN1, CN2以及CN3连接器故障依旧	1.电源电压不良 2.伺服放大器故障。	
			拔出CN1接头得到改善。	CN1电缆接线电源短路。	
			拔下CN2接头得到改善	1.编码器电缆接线电源短路。 2.编码器故障	
			拔下CN3接头得到改善	CN3电缆接线电源短路。	
		发生警报。	参考第8章查找原因，排除故障。		第8章 (注)
2	开启SON（伺服开启）	发生警报。	参考第8章查找原因，排除故障。		第8章 (注)
		伺服电机轴不锁定（伺服电机轴为自由状态）	通过外部输入输出信号显示（4.5.7项）确认输入信号的ON/OFF状态。	1.SON（伺服开启）没有开启。（接线错误） 2.没有给DICOM接DC24V电源。	4.5.7项
3	RS1(正转选择)和RS2（反转选择）同时ON或者同时OFF.	伺服电机不旋转。	根据状态显示（4.5.3项）确认TC（模拟转矩指令）的输入电压。	模拟转矩指令变成0V。	4.5.3项
			通过外部输入输出信号显示（4.5.7项）确认输入信号的ON/OFF状态。	RS1和RS2关闭。	4.5.7项
			确认内部速度限制1~7([Pr.PC05~ Pr.PC11])。	设定为0。	5.2.3项
			确认模拟转矩指令最大输出([Pr.PC13])值。	转矩指令水平相对于负载转矩太低。	5.2.3项
			确认正转转矩限制([Pr.PA11])·反转转矩限制([Pr.PA12])。	设定为0。	5.2.1项

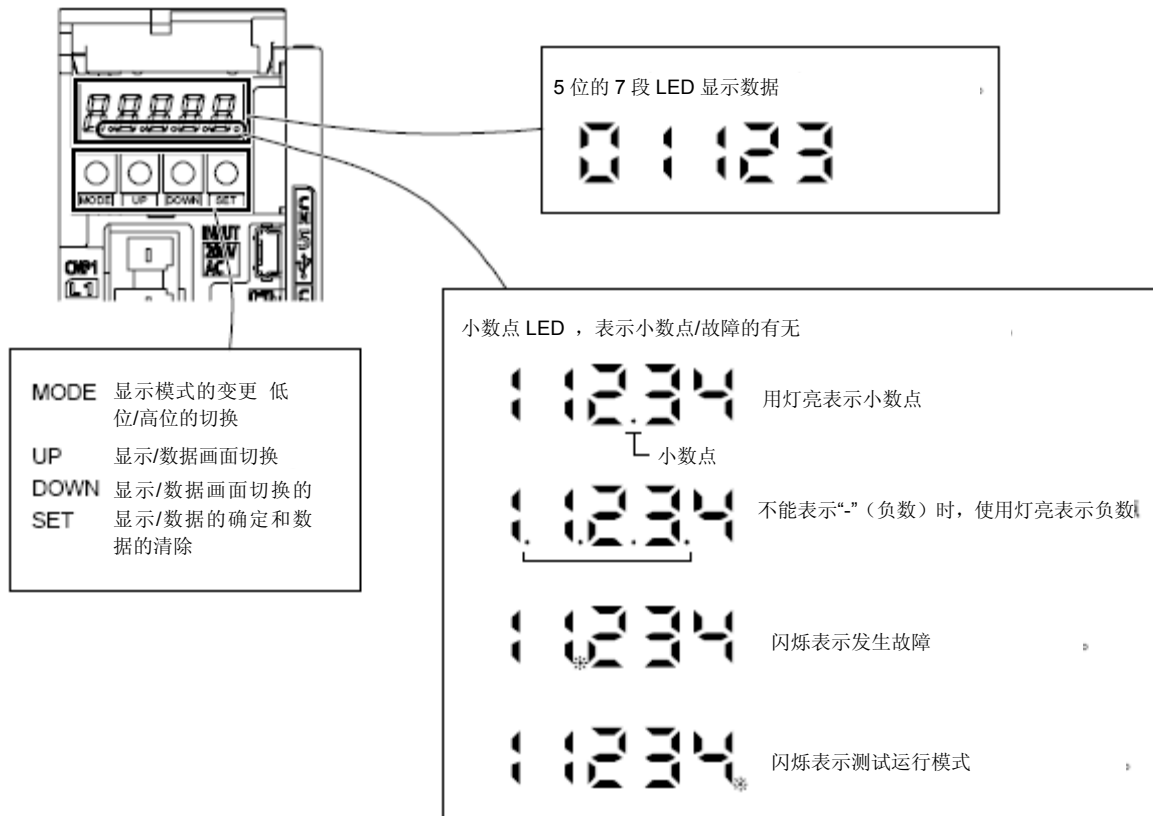
注.第8章只记载了报警以及警告的一览表。报警以及警告的详细内容请参考MR-J4伺服放大器技术资料集（故障排除篇）。

4. 启动

4.5 显示和操作

4.5.1 概 况

MR-J4-A伺服放大器通过显示器（5位7段LED显示器）和操作部（4个按键）可进行伺服放大器的状态、报警、参数的设定等。
操作部分和显示内容如下所示。



4. 启动

4.5.2 显示流程

按一次“MODE”按键，就移动到以下画面。各显示模式的内容请参考4.5.3项以后内容。

为了能够进行读写增益·滤波器参数、扩展设定参数以及输入输出设定参数，将基本设定参数[Pr.PA19 参数禁止写入]设定为有效。

显示模式的变化	初始画面	功能	参照
状态显示		伺服状态显示。 电源接通时，显示为。 (注)	4.5.3 项
单键调整		一键式调整。 进行一键式调整时选择此显示内容。	6.2 节
诊断		顺序显示、外部信号显示、输出信号 (DO) 强制输出、试运行、软件版本显示、VC 自动补偿、伺服电机系列 ID 显示、伺服电机类型 ID 显示、伺服电机编码器 ID 显示、驱动记录器有效/无效显示。	4.5.4 项
故障		当前报警显示、报警历史显示以及参数错误编号显示。	4.5.5 项
基本设定参数		基本设定参数的显示和设定。	4.5.6 项
增益/滤波器参数		增益·滤波器参数的显示和设定。	
扩展设定参数		扩展设定参数的显示和设定。	
输入输出设定参数		输入输出设定参数的显示和设定。	
扩展设定 2 参数		扩展设定 2 参数的显示和设定。	
扩展设定 3 参数		扩展设定 3 参数的显示和设定。	

注. 通过MR Configurator2在伺服放大器上设定轴的名称时，显示轴名称后显示伺服放大器的状态。

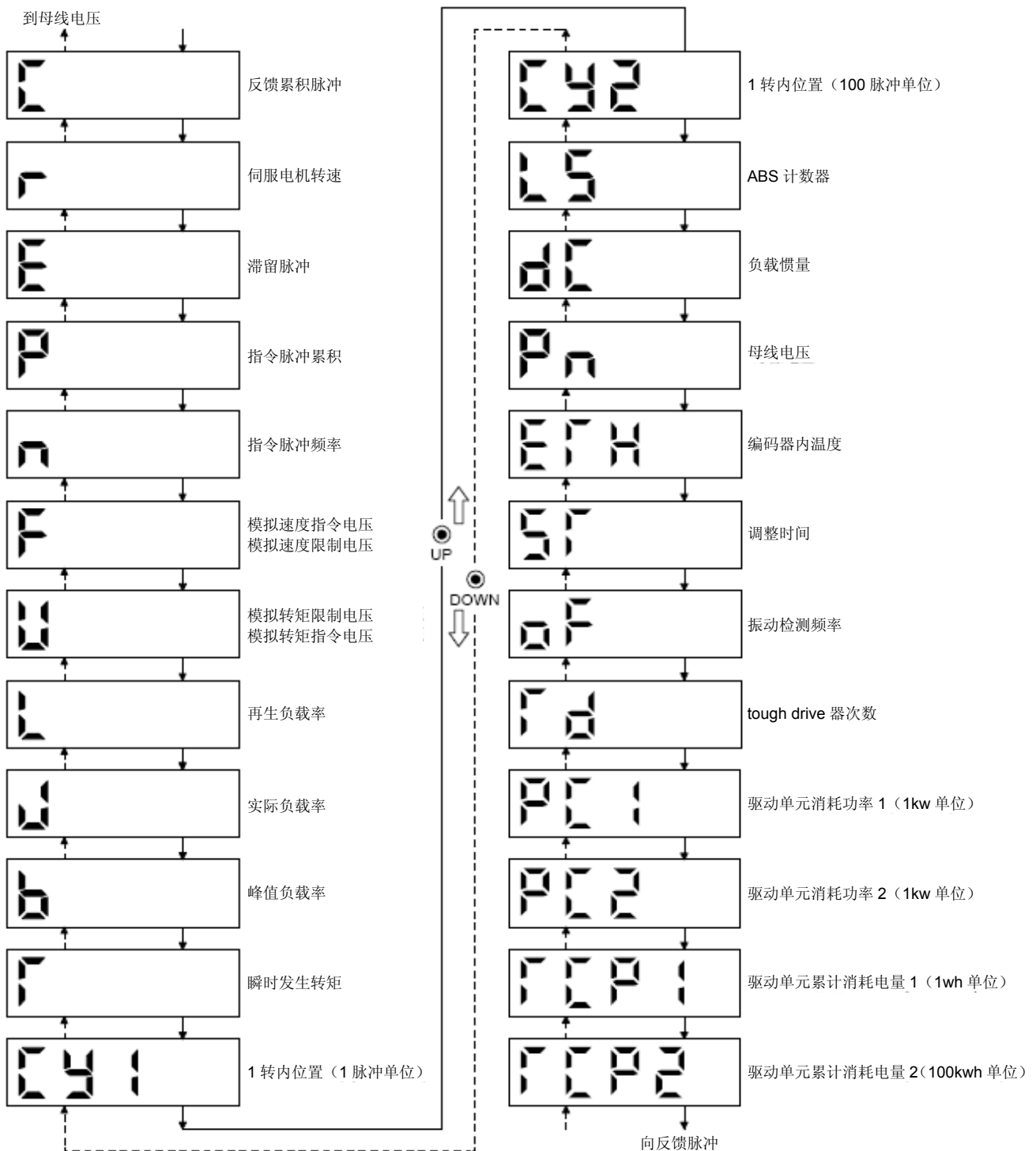
4. 启动

4.5.3 状态显示

运行中的伺服放大器的状态能够显示在5位7段LED显示器上，并能够通过"UP"和"DOWN"按键任意变更内容。选择后就会显示相应的符号，按了"SET"键后，显示其数据。但是只有投入电源时，由[Pr.PC36]选择的显示的状态显示的标志显示2s后显示数据。

(1) 显示切换

通过"MODE"按键选择状态显示模式，然后按"UP"或者"DOWN"按键显示如下变化。



4.启动

(2) 显示示例

显示示例如下所示

项目	状态	显示方法			
		伺服放大器显示器			
伺服电机转速	以2500r/min正转				
	以3000r/min反转	 反转时显示为“-”			
负载惯量比	7.00倍				
ABS计数器	11252rev				
	-12566rev	 负数时，2、3、4以及5位的小数点灯亮。			

4.启动

(3) 状态显示一览表

能够显示的伺服放大器的状态如下所示。测定点请参照附10。

状态显示	标志	单位	内容
反馈脉冲累积	C	pulse	统计并显示伺服电机编码器反馈的脉冲。 即使超过±99999也会继续计数，因为伺服放大器的显示器只能显示5位，所以只显示实际值的后5位。 按了"SET"键后则显示内容变为0。 负数时，第2、3、4以及5位的小数点灯亮
伺服电机转速	R	r/min	显示伺服电机的转速。以0.1r/min单位，四舍五入后显示出来。
滞留脉冲	E	pulse	显示偏差计数器的滞留脉冲 反转脉冲显示时，第2、3、4以及5位的小数点灯亮。 即使超过±99999也会继续计数，因为伺服放大器的显示器只能显示5位，所以只显示实际值的后5位。 表示的脉冲数是以编码器脉冲为单位的。
指令脉冲累积	P	pulse	统计并显示位置指令输入脉冲个数并。 因为显示与电子齿轮（CMX/CDV）相乘前的值，所以可能会和反馈脉冲累积的显示不一致。 即使超过±99999也会继续计数，因为伺服放大器的显示器只能显示5位，所以只是显示实际值的后5位。 按了"SET"键后则显示内容变为0。 反转时，第2、3、4以及5位的小数点灯亮。
指令脉冲频率	n	kpps	显示位置指令输入脉冲的频率、显示与电子齿轮（CMX/CDV）相乘前的值。
模拟速度指令电压模拟速度显示电压	F	V	1) 转矩控制模式 显示VLA（模拟量速度限制）的输入电压
			2) 显示速度控制模式VC（模拟速度指令）的输入电压。
模拟转矩指令电压模拟转矩限制电压	U	V	1) 位置控制模式/速度控制模式 显示TLA（模拟量转矩控制）的电压。
			2) 转矩控制模式 显示TC（模拟量转矩指令）的电压。
再生负载率	L	%	再生制动功率占允许的最大再生功率的百分比，
实效负载率	j	%	显示连续实效负载电流。假设额定电流为100%，显示过去15s间的实际值。
高峰负载率	B	%	显示最大输出转矩。假设额定转矩为100%，显示过去15s间的实际值。
瞬时转矩	T	%	显示瞬时输出转矩。 假设额定转矩为100%，实时显示发生的转矩值。
1周内位置(以1pulse（脉冲）为单位)	Cy1	pulse	以编码器的脉冲为单位显示旋转1周内位置。即使超过±99999也会继续计数，因为伺服放大器的显示器只能显示5位，所以只显示实际值的后5位。往逆时针方向旋转时，数值也会进行累计。
1周内位置(以1000pulse（脉冲）为单位)	Cy2	1000pulse	以编码器的1000脉冲单位显示旋转1周内位置。往逆时针方向旋转时，进行累计。
ABS计数器	LS	rev	在绝对位置检测系统中，从原点开始的移动量以绝对位置编码器的多转计数器显示
负载惯量比	dC	倍	显示伺服电机和折算到伺服电机轴上的负载惯量之比的推断值。
母线电压	Pn	V	显示主电路（P+和N-之间）的电压。
编码器内部温度	ETh	℃	显示通过编码器检测的内部温度。
整定时间	ST	ms	显示整定时间。超过1000mm/s时显示为“1000”。
发振检测频率	oF	Hz	显示振动的频率。
Tough Drive次数	Td	次	显示Tough Drive功能动作次数。

4.启动

状态显示	标志	单位	内容
驱动单元消耗电力1 (以1W为单位)	PC1	W	表示以1W为单位的功率消耗。正值的时候表示驱动, 负值的时候表示再生。即使超过±99999也会继续计数, 因为伺服放大器的显示器只能显示5位, 所以显示是实际值的后5位。
驱动单元消耗电力2 (以1W为单位)	PC2	kW	表示以1W为单位的功率消耗。正值的时候表示驱动, 负值的时候表示再生。
驱动单元累计电量2 (以1Wh为单位)	TPC1	Wh	表示1Wh为单位的积累电能消耗。驱动时累计正值, 再生时累计负值。即使超过±99999也会继续计数, 因为伺服放大器的显示器只能显示5位, 所以显示只示实际值的后5位。
驱动累计电量2 (以100Wh为单位)	TPC2	100kWh	表示以100Wh单位的电能积累消耗。驱动时累计正值, 再生时累计负值。


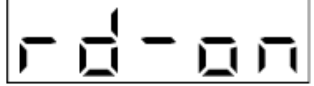

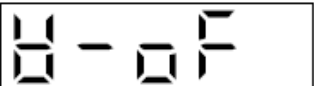
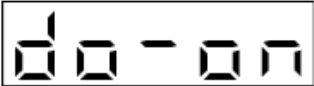


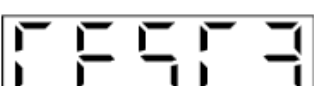

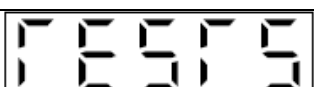


(4)状态显示画面的变更

变更[Pr.PC36], 能够改变电源接通时的伺服放大器显示器的状态显示项目。初始状态的状态显示项目因控制模式的不同而发生变化。



控制模式	显示项目
位置	反馈脉冲累积
位置/速度	反馈脉冲累积/伺服电机转速
速度	伺服电机转速
速度/转矩	伺服电机转速/模拟转矩指令电压
转矩	模拟转矩指令电压
转矩/位置	模拟转矩指令电压/反馈脉冲累积

4.启动

4.5.4诊断模式

名称		显示	内容
显示内容			准备未完成 正在初始化或有报警发生。
			准备完成。 初始化完成后，伺服放大器处于可运行的状态。
驱动记录器有效/无效显示			驱动记录器有效。 在该状态下，发生报警时驱动记录器动作记录报警发生时的状态。
			驱动记录器无效。 在以下状态时，驱动记录器不动作。 1. 使用MR Configurator2的趋势图功能。 2. 使用机械分析器功能时 3. 将[Pr.PF21]设定为"-1"时
外部输入输出信号显示		参照4.5.7项	显示外部I/O信号的ON/OFF状态。各段上部对应输入信号，下部对应输出信号。
输出信号（DO）强制输出			能够强制ON/OFF数字输出信号。详细请参考4.5.8项。
试运行模式	JOG运行（JOG运行）		在外部控制器没有发出指令的状态下能够进行JOG运行。详细请参考4.5.9项（2）。
	定位运行		在外部控制器没有发出指令的状态下能够进行定位运行。 定位运行时需要MR Configurator2。 详细请参考4.5.9项（3）。
	无电机运行		在没有连接伺服电机时，可以模拟连接有伺服电机的情况，根据外部输入信号进行输出和状态显示。 详细请参考4.5.9项（4）。
	机械分析器运行		只要连接伺服放大器，就能测定机械系统的共振频率。 运行机械分析器时，需要MR Configurator2。详细请参考11.7节
	厂商调整用		厂商调整用
软件版本low			用于显示软件版本
软件版本high			用于显示软件系统编号

4.启动

名称	显示	内容
VC自动补偿		<p>如果伺服放大器内部以及外部的模拟电路中的偏置电压导致伺服电机即使在VC（模拟速度指令）或VLA（模拟速度限制）为0V时也会缓慢转动，会自动补偿偏置电压。</p> <p>使用时请按以下顺序使该功能生效。生效后，[Pr.PC37]的值变为自动调整后的补偿电压。</p> <ol style="list-style-type: none"> 1) 按1次"SET". 2) 按"UP"或者"DOWN", 第一位数选择为"1". 3) 按"SET". <p>VC或者VLA的输入电压为-0.4V以下或者+0.4V以上时，不能使用该功能。</p>
伺服电机系列号		<p>按一下"SET", 就能显示当前连接的伺服电机系列号、</p> <p>显示内容请参考伺服电机技术资料集（第3集）。</p>
伺服电机机型号		<p>按一下"SET", 就能显示当前连接的伺服电机机型号、</p> <p>显示内容请参考伺服电机技术资料集（第3集）。</p>
伺服电机编码器ID		<p>按一下"SET", 就能显示当前连接的伺服电机编码器ID、</p> <p>显示内容请参考伺服电机技术资料集（第3集）。</p>
厂商调整用		厂商调整用
厂商调整用		厂商调整用

4.启动

4.5.5报警模式

显示当前报警、报警记录以及参数出错代码。显示器的后2位显示报警编号以及发生错误的参数编号

名称	显示	内容
当前报警		没有发生警报
		发生了[AL.33.1 主电路电压异常] 发生警报时指示灯闪烁。
报警记录		此前第1次发生了[AL.50.1 运行时热过载异常]
		此前第2次发生了[AL.33.1 主电路电压异常]
		此前第3次发生了[AL.10.1 控制电路电源的电压下降]
	⋮	⋮
		此前第10次没有发生报警
		此前第11次没有发生报警
		此前第12次没有发生报警
⋮	⋮	
	此前第16次没有发生报警	
参数错误编号		没有发生[AL.37 参数异常]
		[Pr.PA12 反转转矩限制]的数据内容异常

4.启动

报警发生时的功能

(1) 无论在哪种模式下都显示当前报警编号。(2) 即使处于报警发生状态,也可以按显示部的按键查看其他画面。这时第4位的小数点将闪烁、

(3)报警原因清楚后,请用下列方法中的一种复位报警。(可以解除的警报请参考第8章)

(a) 电源OFF→ON

(b) 在当前报警画面上按"SET"按键

(c) RES(复位) ON

(4)用[Pr.PC18]清楚报警历史。

(5)通过"UP"或者"DOWN"移动下一条记录

4. 启动

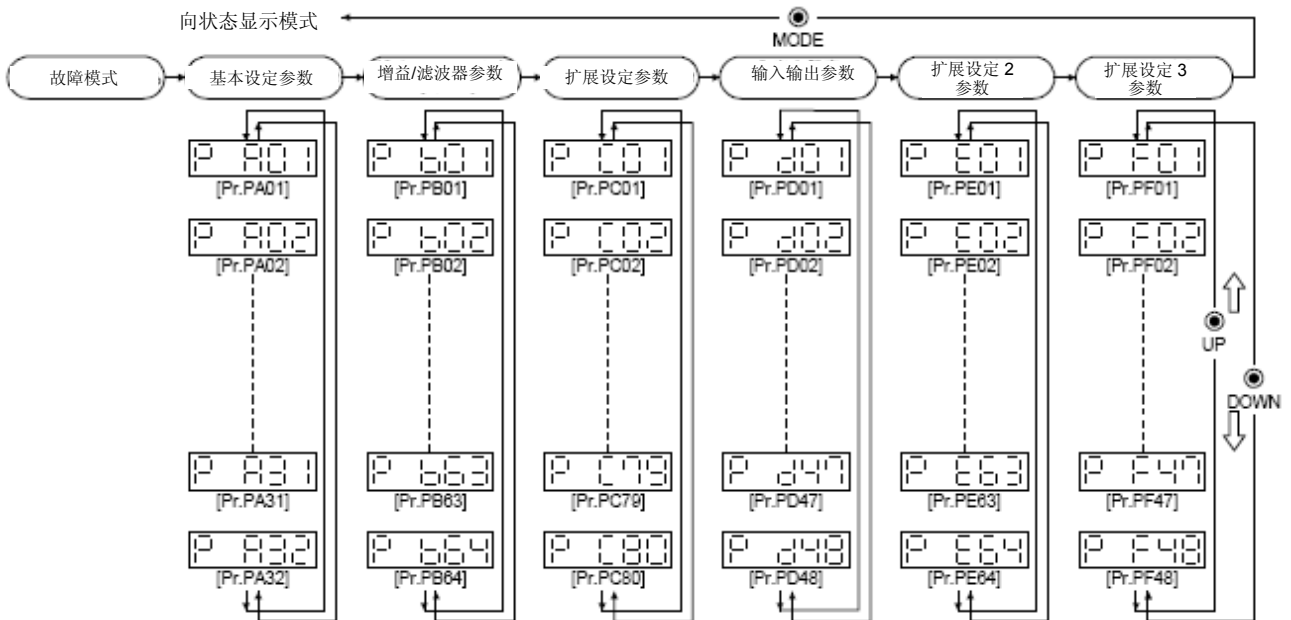
4.5.6 参数模式

要点

- 使用输入输出设定参数时，请更改[Pr.PA19 参数写入禁止]（参考5.1.1项）

(1) 参数模式的显示

使用"MODE"按键设置各参数模式时，按"UP"或者"DOWN"按键时，显示会移动如下显示。

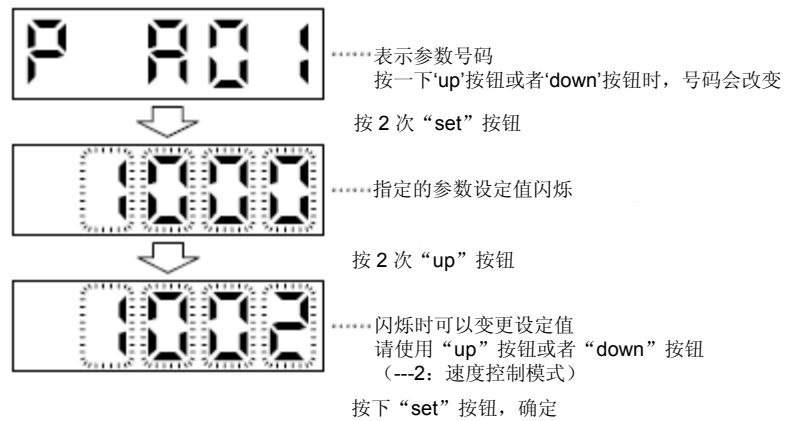


4.启动

(2) 操作方法

(a) 5位以下的参数

比如用[Pr.PA01 运行模式]改变为速度模式时，表示出接通电源后的操作方法。按一下"MODE"按键进入基本设定参数画面。

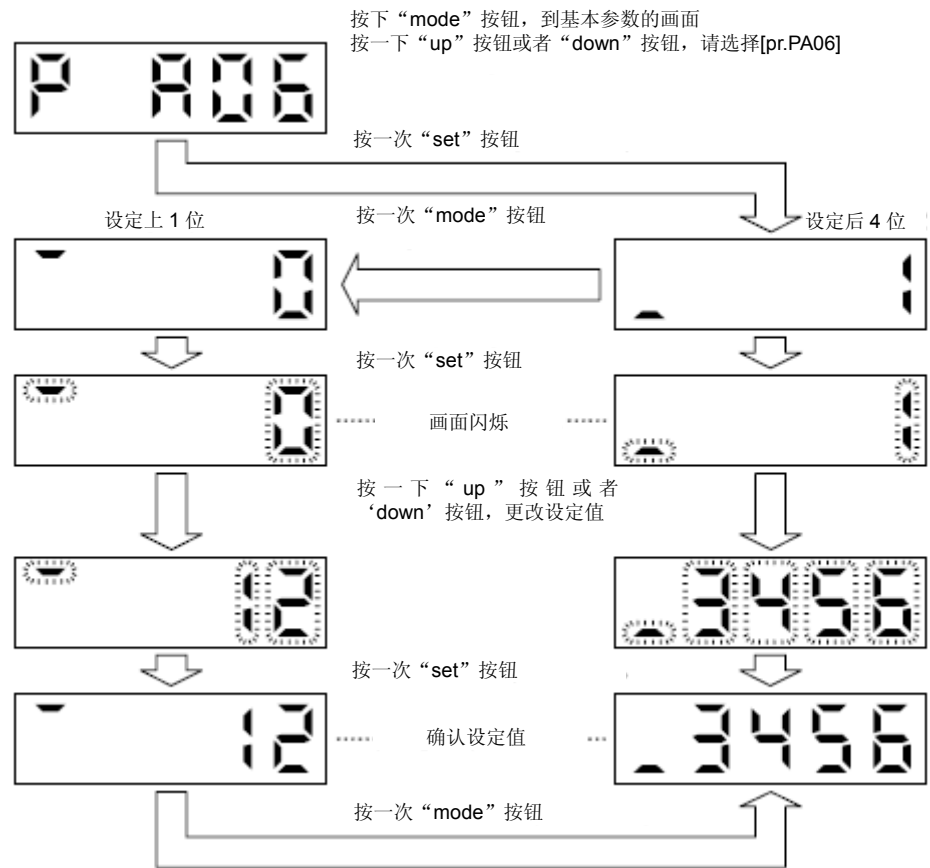


移动到下一个参数时，请按一下"UP"或者"DOWN"
改变参数[Pr.PA01]时，在改变设定值后关闭电源后再接通时有效。

4.启动

(b) 6位以上的参数

作为例子，说明一下[Pr.PA06 电子齿轮分子]变更为"123456"时的操作方法。



4.启动

4.5.7外部I/O信号显示

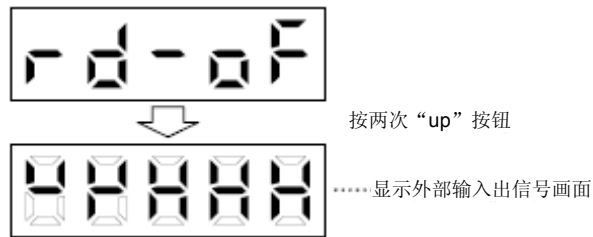
要点

- I/O信号的内容能够用输入输出设定参数[Pr.PD03]~[Pr.PD28]改变。

能够确认连接到伺服放大器的数字输入输出信号的ON/OFF状态。

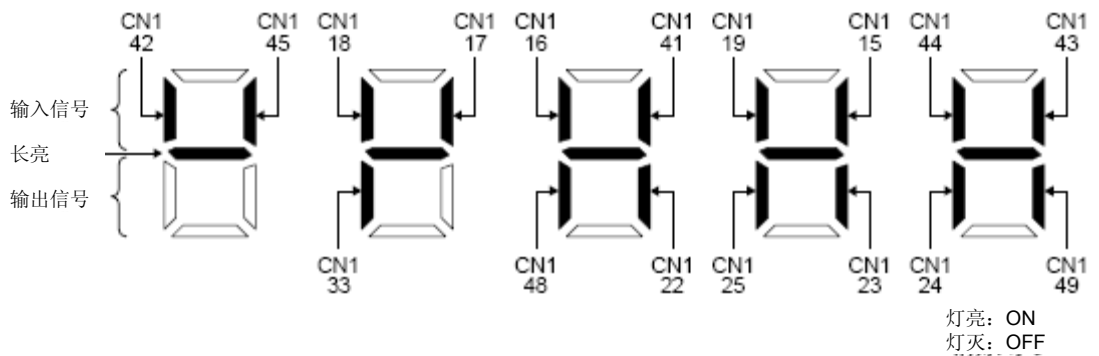
(1) 操作

表示接通电源后的显示器画面。使用"MODE"按键显示诊断画面。



(2) 显示内容

7段LED的位置与CN1连接器引脚如下对应。



对应引脚位置的LED指示灯亮时ON,灯灭时为OFF。
控制模式的各引脚信号如下所示。

4.启动

(a) 控制模式和输入输出信号

连接器	引脚编号	信号的输入输出(注1) I/O	(注2) 控制模式的输入输出信号的简称						相关参数
			P	P/S	S	S/T	T	T/P	
CN1	15	I	SON	SON	SON	SON	SON	SON	Pr.PD03·Pr.PD04
	16	I	/	-/SP2	SP2	SP2/SP2	SP2	SP2/-	Pr.PD05·Pr.PD06
	17	I	PC	PC/ST1	ST1	ST1/RS2	RS2	RS2/PC	Pr.PD07·Pr.PD08
	18	I	TL	TL/ST2	ST2	ST2/RS1	RS1	RS1/TL	Pr.PD09·Pr.PD10
	19	I	RES	RES	RES	RES	RES	RES	Pr.PD11·Pr.PD12
	22	O	INP	INP/SA	SA	SA/-	/	-/INP	Pr.PD23
	23	O	ZSP	ZSP	ZSP	ZSP	ZSP	ZSP	Pr.PD24
	24	O	INP	INP/SA	SA	SA/-	/	-/INP	Pr.PD25
	25	O	TLC	TLC	TLC	TLC/VLC	VLC	VLC/TLC	Pr.PD26
	33	O	OP	OP	OP	OP	OP	OP	
	41	I	CR	CR/SP1	SP1	SP1/SP1	SP1	SP1/CR	Pr.PD13·Pr.PD14
	42	I	EM2	EM2	EM2	EM2	EM2	EM2	
	43	I	LSP	LSP	LSP	LSP/-	/	-/LSP	Pr.PD17·Pr.PD18
	44	I	LSN	LSN	LSN	LSN/-	/	-/LSN	Pr.PD19·Pr.PD20
	45	I	LOP	LOP	LOP	LOP	LOP	LOP	Pr.PD21·Pr.PD22
48	O	ALM	ALM	ALM	ALM	ALM	ALM		
49	O	RD	RD	RD	RD	RD	RD	Pr.PD28	

注1.I:输入信号, O: 输出信号

2. P: 位置控制模式, S: 速度控制模式, T: 转矩控制模式

P/S: 位置/速度控制切换模式, S/T: 速度/转矩控制切换模式, T/P: 转矩/位置控制切换模式

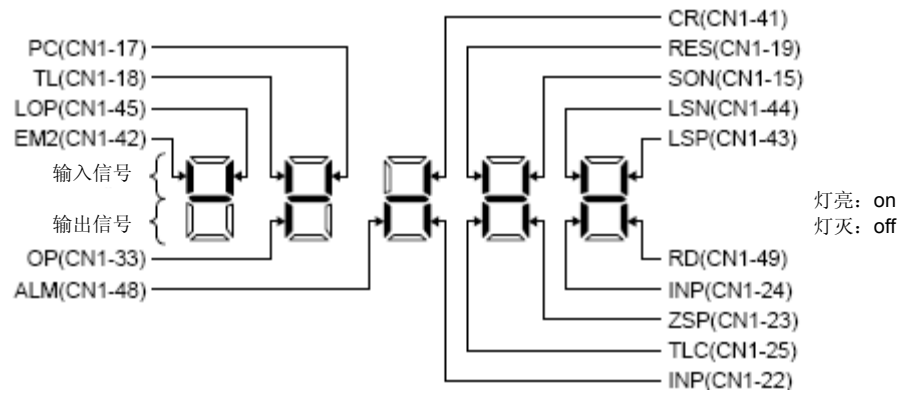
(b) 简称和信号名

缩写	信号名	缩写	信号名
SON	伺服开启	RES	复位
LSP	正转行程末端	EM2	强制停止2
LSN	反转行程末端	LOP	控制切换
CR	清零	TLC	转矩限制中
SP1	速度选择1	VLC	速度限制中
SP2	速度选择2	RD	准备完成
可更改PC模式的脚踏控制器开关设定。	比例控制	ZSP	零速度检测
ST1	正转启动	INP	定位完成
ST2	反转启动	SA	速度达到
RS1	正转选择	ALM	故障
RS2	反转选择	OP	编码器Z相脉冲(集电极开路输入)
TL	外部转矩限制选择	/	/

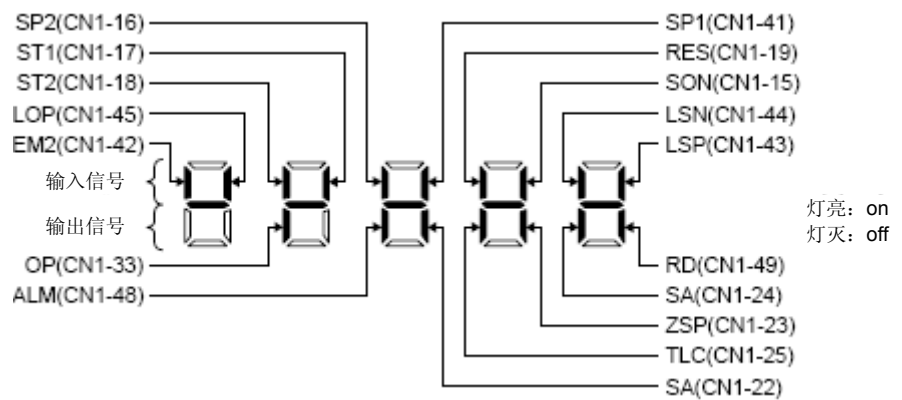
4.启动

(3) 初始状态的表示内容

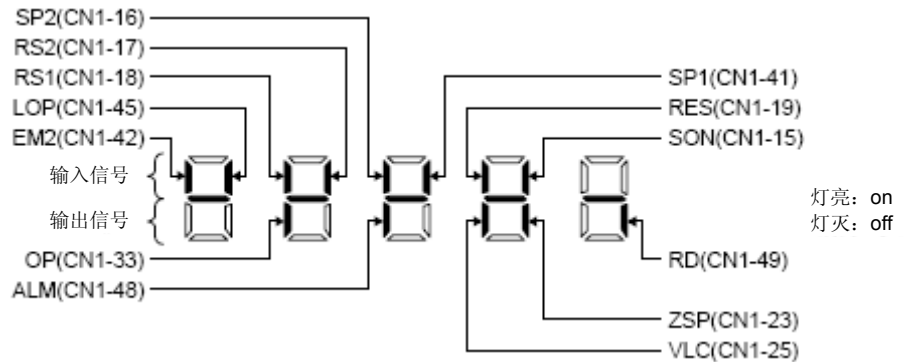
(a) 位置控制模式



(b) 速度控制模式



(c) 转矩控制模式



4.启动

4.5.8 输出信号(DO)强制输出

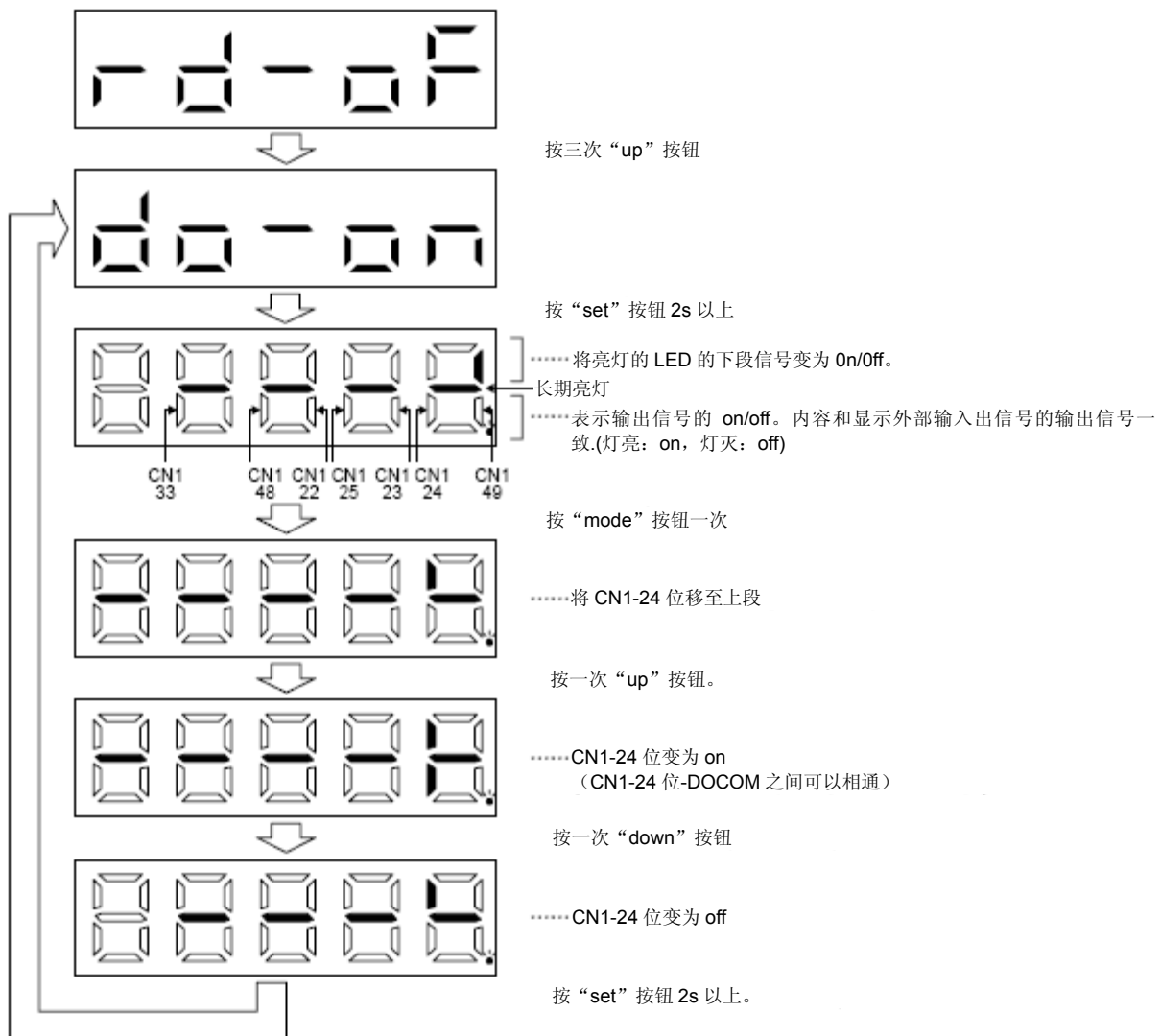
要点

- 伺服电机用于垂直运动时，将MBR（电磁制动器连锁装置）发信号给CN1接头引脚置ON时，电磁制动器将打开，负载可能会坠落。请在机械上做好防止坠落的保护措施。

能够进行与实际伺服状态无关的信号强制ON/OFF。可用于检查输出信号的接线。必须在伺服停止状态(SON(伺服开启)OFF)下使用。

操作 11

表示接通电源后的显示器画面。使用"MODE"按键显示诊断画面。



4.启动

4.5.9试运行模式



注意

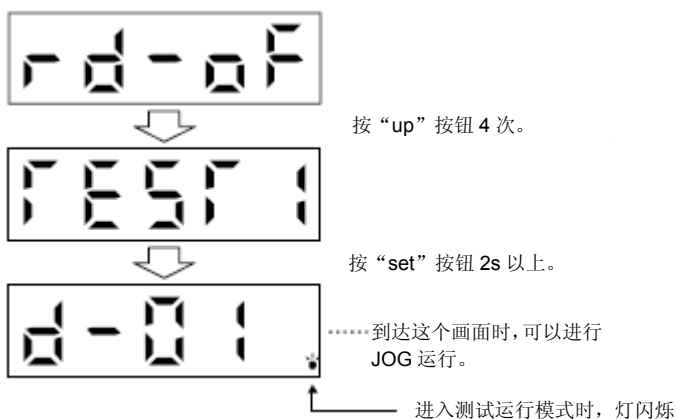
- 试运行模式用于伺服系统的运行状况确认。请勿用于正式运行。
- 出现意料以外的运行状态时请使用 EM2（强制停止）来停止。

要点

- 试运行模式在以 DIO 进行的绝对位置检测系统(将[Pr.PA03]设定为"__ _ 1")中不能使用。
- 进行定位运行是需要 MR Configurator2。
- 不关闭 SON（伺服开启）时不能执行试运行。

(1) 模式切换

显示电源接通后的显示器画面。按照以下步骤选择JOG运行或者无电机运行。使用"MODE"按键显示诊断画面。



4.启动

(2) JOG运行

要点
● 使用JOG运行时，请开启EM2，LSP以及LSN。LSP以及LSN通过将[Pr.PD01]设定为"_ C _"后能够自动ON。

控制器没有发出指令的状态下能够实行点动运行。

(a) 操作·运行

按"UP"和"DOWN"按键能够使伺服电机旋转。松开按键，伺服电机停止。使用MR Configurator2时，可以改变运行条件。运行的初始条件和设定范围如下表所示。

项目	初期设定值	设置范围
转速[r/min]	200	0~瞬时允许转速
加减速时间常数[ms]	1000	0~50000

按键的说明如下表

按键	内容
"UP"上	按下时往逆时针方向旋转。放开时停止
"DOWN"下	按下时往顺时针方向旋转。放开时停止

使用MR Configurator2进行JOG运行时，若运行中USB电缆发生脱离时，伺服电机将减速停止。

(b) 状态显示

在运行中能够确认伺服状态。

在可以JOG运行状态下，按下"MODE"按键，进入状态显示画面。在该画面中，通过"UP"或者"DOWN"按键进行JOG运行。每按1次MODE按键，就会移到下一个状态显示画面，移动1周后又会回到JOG运行状态画面。状态显示内容的详细内容请参考4.5.3项。在试运行模式状态下，不能使用"UP"和"DOWN"按键切换状态显示画面。

(c) JOG运行的结束

通过断开电源，按"MODE"按键切换到下一个画面后按住"SET"按键2s以上结束JOG运行。



4.启动

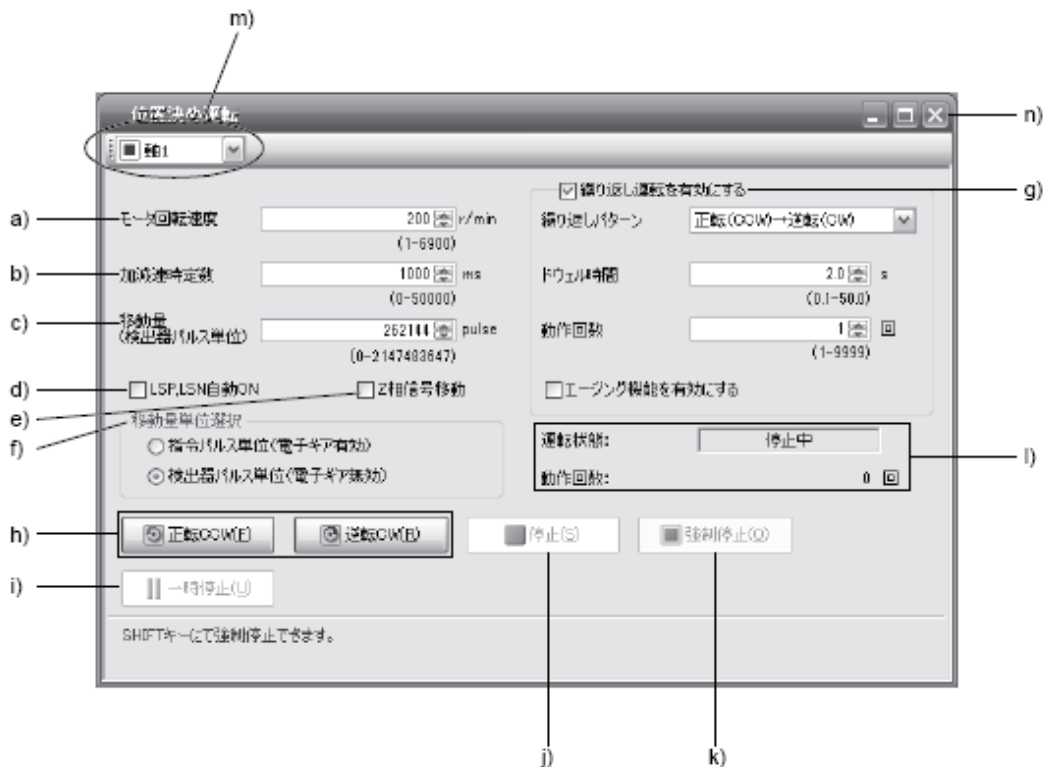
(3) 定位运行

要点

- 进行定位运行是需要MR Configurator2。
- 进行定位运行是需要开启EM2（强制停止）。

在外部控制器没有发出指令的状态下能够进行定位运行。

(a) 操作·运行



- 电机转速[r/min]**
在“电机转速”输入栏内输入伺服电机转速。
- 加减速时间常数[ms]**
在“加减速时间常数”输入栏内输入加减速时间常数。
- 移动量[pulse]**
在“移动量”输入栏内输入移动量。
- 自动开启LSP,LSN**
自动开启外部行程信号时，单击确认项使其生效。不确认时，在外部开启LSN以及LSP。
- Z相信号移动**
移动到移动量和移动方向的最初的Z相信号ON。

4.启动

f) 移动量单位旋转

用选择按键选择设定的移动量是以指令脉冲单位还是编码器脉冲单位，。
选择以指令输入脉冲单位时，电机设定的移动量乘上电子齿轮得出的值进行移动。选择编码器输出脉冲单位时，不会乘上电子齿轮。

g) 反复运行生效

使用反复运行时，请单击确认项。反复运行的初始设定和设定范围如下表所示。

项目	初期设定值	设置范围
反复类型	正转(CCW)→ 反转(CW)	正转(CCW)→ 反转(CW) 正转(CCW)→ 正转(CCW) 反转(CW)→ 正转(CCW) 反转(CW)→ 反转(CW)
暂停时间【s】	2.0	0.1~50.0
动作次数【次】	1	1~9999

根据上表按照设定的反复类型·暂停时间连续运行时，在确认项中单击“实效功能生效”。

h) 伺服电机的启动

单击“正转”按键，伺服电机向正转方向旋转。

单击“反转”按键，伺服电机向反转方向旋转。

i) 伺服电机的暂时停止

在伺服电机运行中单击“暂时停止”按键，伺服电机的旋转将暂时停止。

该按键在伺服电机运行中生效。

j) 伺服电机的停止

在伺服电机运行中单击“停止”按键，伺服电机的旋转将暂时停止。

k) 强制停止

在伺服电机运行中单击“强制停止”按键，伺服电机将运行停止。

该按键在伺服电机运行中生效。

l) 运行状态

显示反复运行中的运行状态以及动作次数。

m) 轴编号

表示运行的轴编号。

n) 定位运行窗口的结束

单击右上方的“×”按键，解除定位运行，结束窗口。

(b) 状态显示

即使在定位运行中也能监视状态显示。

4.启动

(4) 无电机运行

在不连接伺服电机时，可以模拟连接有伺服电机的情况，根据外部输入信号进行输出和状态显示。能够用于对上位PLC等的程序做检查。

(a) 操作·运行

关闭SON（伺服开启）后，选择无电机运行。之后，和通常运行一样通过外部输入进行操作。

(b) 无电机运行的开始

将[Pr.PC60]设定为"__ _ 1"后，关闭电源后再接通。之后，和通常运行一样通过外部输入进行操作。

(c) 无电机运行的结束

结束无电机运行模式时，将[Pr.PC60]设定为"__ _ 0"后，关闭电源。

(5) 程序运行

不使用控制器能够进行有多种运行模式组合的定位运行。请在解除强制停止的状态下使用。其使用与伺服开启/伺服关闭或者控制器连接的有无无关。

通过MR Configurator2的程序运行画面进行操作。详细请参考MR Configurator2的使用说明书。

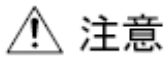
运转	画面操作
启动	单击“运行开始”按键。
停止	单击“停止”按键。
强制停止	单击“强制停止”按键。

(6) 输出信号(DO)强制出力

能够进行与实际伺服状态无关的信号强制ON/OFF。可用于检查输出信号的接线。通过MR Configurator2的强制输出画面进行操作。

5. 参数

第5章 参数



注意

- 由于参数的极端调整以及变更会使运行变得不稳定，此时绝对不要运行设备。
- 参数各位上记载的固定值绝对不要做更改。
- 请勿改变厂商设定用的参数。

5.1 参数一览表

要点

- 参数简称前带有在*号的参数在设定后一定要关闭电源，接通电源时后才生效。
- 控制模式栏的记号显示各个控制模式。
P: 位置控制模式
S: 速度控制模式
T: 转矩控制模式

5.1.1 基本设定参数([Pr.PA_ _])

编号	缩写	名称	初始值	单位	控制模式		
					P	S	T
PA01	*STY	运行模式	1000h				
PA02	*REG	再生选件	0000h				
PA03	*ABS	绝对位置检测系统	0000h				
PA04	*AOP1	功能选择 A-1	2000h				
PA05	*FBP	每旋转一周所需的指令输入脉冲数	10000				
PA06	CMX	电子齿轮分子 (指令脉冲倍率分子)	1				
PA07	CDV	电子齿轮分母 (指令脉冲倍率分母)	1				
PA08	ATU	自动调谐模式	0001h				
PA09	RSP	自动调谐响应性	16				
PA10	INP	到位范围	100	[pulse]			
PA11	TLP	正转转矩限制	100	[%]			
PA12	TLN	反正转转矩限制	100	[%]			
PA13	*PLSS	指令脉冲输入形式选择	0100h				
PA14	*POL	旋转方向选择	0				
PA15	*ENR	编码器输出脉冲	4000	[pulse/rev]			
PA16	*ENR2	编码器输出脉冲 2	1				
PA17		厂商设定用	0000h				
PA18			0000h				
PA19	*BLK	参数写入禁止	00AAh				
PA20	*TDS	Tough Drive 设定	0000h				
PA21	*AOP3	功能选择 A-3	0001h				
PA22		厂商设定用	0000h				
PA23	DRAT	驱动记录器任意报警触发器设定	0000h				
PA24	AOP4	功能选择 A-4	0000h				
PA25		厂商设定用	0				
PA26			0000h				
PA27			0000h				
PA28			0000h				
PA29			0000h				
PA30			0000h				
PA31			0000h				
PA32			0000h				

5. 参数

5.1.2 增益·过滤器设定参数([Pr.PB_ _])

编号	缩写	名称	初始值	单位	控制模式		
					P	S	T
PB01	FILT	自适应调谐模式 (自适应滤波器 II)	0000h				
PB02	VRFT	振动抑制自动调谐模式(高级振动抑制控制 II)	0000h				
PB03	PST	位置指令加减速时间常数(位置平滑)	0	[ms]			
PB04	FFC	前馈增益	0	[%]			
PB05		厂商设定用	500				
PB06	GD2	负载惯量比	7.00	[倍]			
PB07	PG1	模型环增益	15.0	[rad/s]			
PB08	PG2	位置环增益	37.0	[rad/s]			
PB09	VG2	速度环增益	823	[rad/s]			
PB10	VIC	速度积分补偿	33.7	[ms]			
PB11	VDC	速度微分补偿	980				
PB12	OVA	超调量修正	0	[%]			
PB13	NH1	机械共振抑制滤波器 1	4500	[Hz]			
PB14	NHQ1	陷波形状选择 1	0000h				
PB15	NH2	机械共振抑制滤波器 2	4500	[Hz]			
PB16	NHQ2	陷波形状选择 2	0000h				
PB17	NHF	轴共振抑制滤波器	0000h				
PB18	LPF	低通滤波器设置	3141	[rad/s]			
PB19	VRF11	振动抑制控制 1 振动频率设定	100.0	[Hz]			
PB20	VRF12	振动抑制控制 1 共振频率设定	100.0	[Hz]			
PB21	VRF13	振动抑制控制 1 振动频率减幅设定	0.00				
PB22	VRF14	振动抑制控制 1 共振频率减幅设定	0.00				
PB23	VFBF	低通滤波器选择	0000h				
PB24	*MVS	微振动抑制控制	0000h				
PB25	*BOP1	功能选择 B-1	0000h				
PB26	*CDP	增益切换功能	0000h				
PB27	CDL	增益切换条件	10	[kpps]/ [pulse]/ [r/min]			
PB28	CDT	增益切换时间常数	1	[ms]			
PB29	GD2B	增益切换 负载惯量比	7.00	[倍]			
PB30	PG2B	增益切换 位置环增益	0.0	[rad/s]			
PB31	VG2B	增益切换 速度环增益	0	[rad/s]			
PB32	VICB	增益切换 速度积分补偿	0.0	[ms]			
PB33	VRF1B	增益切换 振动抑制控制 1 振动频率设定	0.0	[Hz]			
PB34	VRF2B	增益切换 振动抑制控制 1 共振频率设定	0.0	[Hz]			
PB35	VRF3B	增益切换 振动抑制控制 1 振动频率减幅设定	0.00				
PB36	VRF4B	增益切换 振动抑制控制 1 共振频率减幅设定	0.00				
PB37		厂商设定用	1600				
PB38			0.00				
PB39			0.00				
PB40			0.00				
PB41			0000h				
PB42			0000h				
PB43			0000h				
PB44			0.00				
PB45	CNHF	指令陷波滤波器	0000h				
PB46	NH3	机械共振抑制滤波器 3	4500	[Hz]			
PB47	NHQ3	陷波形状选择 3	0000h				
PB48	NH4	机械共振抑制过滤器 4	4500	[Hz]			
PB49	NHQ4	陷波形状选择 4	0000h				
PB50	NH5	机械共振抑制滤波器 5	4500	[Hz]			

5. 参数

编号	缩写	名称	初始值	单位	控制模式		
					P	S	T
PB51	NHQ5	陷波形状选择5	0000h		<input type="radio"/>	<input type="radio"/>	<input type="radio"/>
PB52	VRF21	振动抑制控制2 振动频率设定	100.0	[Hz]	<input type="radio"/>	<input type="radio"/>	<input type="radio"/>
PB53	VRF22	振动抑制控制2 共振频率设定	100.0	[Hz]	<input type="radio"/>	<input type="radio"/>	<input type="radio"/>
PB54	VRF23	抑振动抑制控制2 振动频率减幅设定	0.00		<input type="radio"/>	<input type="radio"/>	<input type="radio"/>
PB55	VRF24	振动抑制控制2 共振频率减幅设定	0.00		<input type="radio"/>	<input type="radio"/>	<input type="radio"/>
PB56	VRF21B	增益切换 振动抑制控制1 振动频率设定	0.0	[Hz]	<input type="radio"/>	<input type="radio"/>	<input type="radio"/>
PB57	VRF22B	增益切换 振动抑制控制1 共振频率设定	0.0	[Hz]	<input type="radio"/>	<input type="radio"/>	<input type="radio"/>
PB58	VRF23B	增益切换 振动抑制控制1 振动频率减幅设定	0.00		<input type="radio"/>	<input type="radio"/>	<input type="radio"/>
PB59	VRF24B	增益切换 振动抑制控制1 共振频率减幅设定	0.00		<input type="radio"/>	<input type="radio"/>	<input type="radio"/>
PB60	PG1B	增益切换 模型环增益	0.0	[rad/s]	<input type="radio"/>	<input type="radio"/>	<input type="radio"/>
PB61		厂商设定用	0.0				
PB62			0000h				
PB63			0000h				
PB64			0000h				

5.1.3 扩展设定参数([Pr.PC_ _])

编号	缩写	名称	初始值	单位	控制模式		
					P	S	T
PC01	STA	速度加速时间常数	0	[ms]	<input type="radio"/>	<input type="radio"/>	<input type="radio"/>
PC02	STB	速度减速时间常数	0	[ms]	<input type="radio"/>	<input type="radio"/>	<input type="radio"/>
PC03	STC	S型加减速时间常数	0	[ms]	<input type="radio"/>	<input type="radio"/>	<input type="radio"/>
PC04	TQC	转矩指令时间常数	0	[ms]	<input type="radio"/>	<input type="radio"/>	<input type="radio"/>
PC05	SC1	内部速度指令1	100	[r/min]	<input type="radio"/>	<input type="radio"/>	<input type="radio"/>
		内部速度限制1			<input type="radio"/>	<input type="radio"/>	<input type="radio"/>
PC06	SC2	内部速度指令2	500	[r/min]	<input type="radio"/>	<input type="radio"/>	<input type="radio"/>
		内部速度限制2			<input type="radio"/>	<input type="radio"/>	<input type="radio"/>
PC07	SC3	内部速度指令3	1000	[r/min]	<input type="radio"/>	<input type="radio"/>	<input type="radio"/>
		内部速度限制3			<input type="radio"/>	<input type="radio"/>	<input type="radio"/>
PC08	SC4	内部速度指令4	200	[r/min]	<input type="radio"/>	<input type="radio"/>	<input type="radio"/>
		内部速度限制4			<input type="radio"/>	<input type="radio"/>	<input type="radio"/>
PC09	SC5	内部速度指令5	300	[r/min]	<input type="radio"/>	<input type="radio"/>	<input type="radio"/>
		内部速度限制5			<input type="radio"/>	<input type="radio"/>	<input type="radio"/>
PC10	SC6	内部速度指令6	500	[r/min]	<input type="radio"/>	<input type="radio"/>	<input type="radio"/>
		内部速度限制6			<input type="radio"/>	<input type="radio"/>	<input type="radio"/>
PC11	SC7	内部速度指令7	800	[r/min]	<input type="radio"/>	<input type="radio"/>	<input type="radio"/>
		内部速度限制7			<input type="radio"/>	<input type="radio"/>	<input type="radio"/>
PC12	VCM	模拟速度指令最大转速	0	[r/min]	<input type="radio"/>	<input type="radio"/>	<input type="radio"/>
		模拟速度限制最大转速			<input type="radio"/>	<input type="radio"/>	<input type="radio"/>
PC13	TLC	模拟转矩指令最大输出	100.0	[%]	<input type="radio"/>	<input type="radio"/>	<input type="radio"/>
PC14	MOD1	模拟电机1输出	0000h		<input type="radio"/>	<input type="radio"/>	<input type="radio"/>
PC15	MOD2	模拟电机2输出	0001h		<input type="radio"/>	<input type="radio"/>	<input type="radio"/>
PC16	MBR	电磁制动器顺序输出	0	[ms]	<input type="radio"/>	<input type="radio"/>	<input type="radio"/>
PC17	ZSP	零速度	50	[r/min]	<input type="radio"/>	<input type="radio"/>	<input type="radio"/>
PC18	*BPS	报警历史记录清零	0000h		<input type="radio"/>	<input type="radio"/>	<input type="radio"/>
PC19	*ENRS	编码器输出脉冲选择	0000h		<input type="radio"/>	<input type="radio"/>	<input type="radio"/>
PC20	*SNO	站号设定	0	[局]	<input type="radio"/>	<input type="radio"/>	<input type="radio"/>
PC21		厂商设定用	0000h		<input type="radio"/>	<input type="radio"/>	<input type="radio"/>
PC22	*COP1	功能选择C-1	0000h		<input type="radio"/>	<input type="radio"/>	<input type="radio"/>
PC23	*COP2	功能选择C-2	0000h		<input type="radio"/>	<input type="radio"/>	<input type="radio"/>
PC24	*COP3	功能选择C-3	0000h		<input type="radio"/>	<input type="radio"/>	<input type="radio"/>
PC25		厂商设定用	0000h		<input type="radio"/>	<input type="radio"/>	<input type="radio"/>
PC26	*COP5	功能选择C-5	0000h		<input type="radio"/>	<input type="radio"/>	<input type="radio"/>
PC27	*COP6	功能选择C-6	0000h		<input type="radio"/>	<input type="radio"/>	<input type="radio"/>

5. 参数

编号	缩写	名称	初始值	单位	控制模式		
					P	S	T
PC28		厂商设定用	0000h				
PC29			0000h				
PC30	STA2	速度加速时间常数 2	0	[ms]			
PC31	STB2	速度减速时间常数 2	0	[ms]			
PC32	CMX2	指令输入脉冲倍率分子 2	1				
PC33	CMX3	指令输入脉冲倍率分子 3	1				
PC34	CMX4	指令输入脉冲倍率分子 4	1				
PC35	TL2	内部转矩限制 2	100	[%]			
PC36	DMD	状态显示选择	0000h				
PC37	VCO	模拟速度指令补偿	0	[mV]			
		模拟速度限制补偿					
PC38	TPO	模拟转矩指令补偿	0	[mV]			
		模拟转矩限制补偿					
PC39	MO1	模拟电机 1 偏移	0	[mV]			
PC40	MO2	模拟电机 2 偏移	0	[mV]			
PC41		厂商设定用	0				
PC42			0				
PC43	ERZ	误差过大报警检测水平	0	[rev]			
PC44		厂商设定用	0000h				
PC45			0000h				
PC46			0				
PC47			0				
PC48			0				
PC49			0				
PC50			0000h				
PC51	RSBR		强制停止时 减速时间常数	100	[ms]		
PC52		厂商设定用	0				
PC53			0				
PC54	RSUP1	垂直轴防自由跌落补偿量设定	0	[0.0001rev]			
PC55		厂商设定用	0				
PC56			100				
PC57			0000h				
PC58			0				
PC59			0000h				
PC60	COPD		功能选择 C-D	0000h			
PC61		厂商设定用	0000h				
PC62			0000h				
PC63			0000h				
PC64			0000h				
PC65			0000h				
PC66			0000h				
PC67			0000h				
PC68			0000h				
PC69			0000h				
PC70			0000h				
PC71			0000h				
PC72			0000h				
PC73			0000h				
PC74			0000h				
PC75			0000h				
PC76			0000h				
PC77			0000h				
PC78			0000h				
PC79			0000h				
PC80			0000h				

5. 参数

5.1.4 输入输出设定参数([Pr.PD_ _])

编号	缩写	名称	初始值	单位	控制模式		
					P	S	T
PD01	*DIA1	输入信号自动 ON 选择 1	0000h				
PD02		厂商设定用	0000h				
PD03	*DI1L	输入信号选择 1L	0202h				
PD04	*DI1H	输入信号选择 1H	0002h				
PD05	*DI2L	输入信号选择 2L	2100h				
PD06	*DI2H	输入信号选择 2H	0021h				
PD07	*DI3L	输入信号选择 3L	0704h				
PD08	*DI3H	输入信号选择 3H	0007h				
PD09	*DI4L	输入信号选择 4L	0805h				
PD10	*DI4H	输入信号选择 4H	0008h				
PD11	*DI5L	输入信号选择 5L	0303h				
PD12	*DI5H	输入信号选择 5H	0003h				
PD13	*DI6L	输入信号选择 6L	2006h				
PD14	*DI6H	输入信号选择 6H	0020h				
PD15		厂商设定用	0000h				
PD16			0000h				
PD17	*DI8L	输入信号选择 8L	0A0Ah				
PD18	*DI8H	输入信号选择 8H	0000h				
PD19	*DI9L	输入信号选择 9L	0B0Bh				
PD20	*DI9H	输入信号选择 9H	0000h				
PD21	*DI10L	输入信号选择 10L	2323h				
PD22	*DI10H	输入信号选择 10H	0023h				
PD23	*DO1	输出信号选择 1	0004h				
PD24	*DO2	输出信号选择 2	000Ch				
PD25	*DO3	输出信号选择 3	0004h				
PD26	*DO4	输出信号选择 4	0007h				
PD27		厂商设定用	0003h				
PD28	*DO6	输出信号选择 6	0002h				
PD29	*DIF	输入滤波器设置	0004h				
PD30	*DOP1	功能选择 D-1	0000h				
PD31		厂商设定用	0000h				
PD32	*DOP3	功能选择 D-3	0000h				
PD33		厂商设定用	0000h				
PD34	DOP5	功能选择 D-5	0000h				
PD35		厂商设定用	0000h				
PD36			0000h				
PD37			0000h				
PD38			0				
PD39			0				
PD40			0				
PD41			0000h				
PD42			0000h				
PD43			0000h				
PD44			0000h				
PD45			0000h				
PD46			0000h				
PD47			0000h				
PD48			0000h				

5. 参数

编号	缩写	名称	初始值	单位	控制模式		
					P	S	T
PE01		厂商设定用	0000h				
PE02			0000h				
PE03			0003h				
PE04			1				
PE05			1				
PE06			400				
PE07			100				
PE08			10				
PE09			0000h				
PE10			0000h				
PE11			0000h				
PE12			0000h				
PE13			0000h				
PE14			0111h				
PE15			20				
PE16			0000h				
PE17			0000h				
PE18			0000h				
PE19			0000h				
PE20			0000h				
PE21			0000h				
PE22			0000h				
PE23			0000h				
PE24			0000h				
PE25			0000h				
PE26			0000h				
PE27			0000h				
PE28			0000h				
PE29			0000h				
PE30			0000h				
PE31			0000h				
PE32			0000h				
PE33			0000h				
PE34			1				
PE35			1				
PE36			0				
PE37			0				
PE38			0				
PE39			20				
PE40			0000h				
PE41	EOP3	功能选择 E-3	0000h				
PE42		厂商设定用	0				
PE43			0				
PE44			0000h				
PE45			0000h				
PE46			0000h				
PE47			0000h				
PE48			0000h				
PE49			0000h				
PE50			0000h				
PE51			0000h				
PE52			0000h				
PE53			0000h				
PE54			0000h				

5. 参数

编号	缩写	名称	初始值	单位	控制模式		
					P	S	T
PE55		厂商设定用	0000h				
PE56			0000h				
PE57			0000h				
PE58			0000h				
PE59			0000h				
PE60			0000h				
PE61			0.00				
PE62			0.00				
PE63			0.00				
PE64			0.00				

5.1.6 扩展设定3参数([Pr.PF_ _])

编号	缩写	名称	初始值	单位	控制模式		
					P	S	T
PF01		厂商设定用	0000h				
PF02			0000h				
PF03			0000h				
PF04			0				
PF05			0				
PF06			0000h				
PF07			1				
PF08			1				
PF09			0000h				
PF10			0000h				
PF11			0000h				
PF12			10000				
PF13			100				
PF14			100				
PF15			2000				
PF16			0000h				
PF17			10				
PF18			0000h				
PF19			0000h				
PF20			0000h				
PF21	DRT	驱动记录器切换时间设定	0	[s]			
PF22		厂商设定用	200				
PF23	OSCL1	振动 Tough Drive 发振检测水平	50	[%]			
PF24	*OSCL2	振动 Tough Drive 功能选择	0000h				
PF25	CVAT	瞬停 Tough Drive 检测时间	200	[ms]			
PF26		厂商设定用	0				
PF27			0				
PF28			0				
PF29			0000h				
PF30			0				
PF31	FRIC	机械诊断功能 低速时摩擦推断范围判断速度设定	0	[r/min]			
PF32		厂商设定用	50				
PF33			0000h				
PF34			0000h				
PF 35			0000h				
PF36			0000h				
PF37			0000h				
PF38			0000h				
PF39			0000h				
PF40			0000h				

5. 参数

编号	缩写	名称	初始值	单位	控制模式		
					P	S	T
PF41		厂商设定用	0000h				
PF42			0000h				
PF43			0000h				
PF44			0000h				
PF45			0000h				
PF46			0000h				
PF47			0000h				
PF48			0000h				

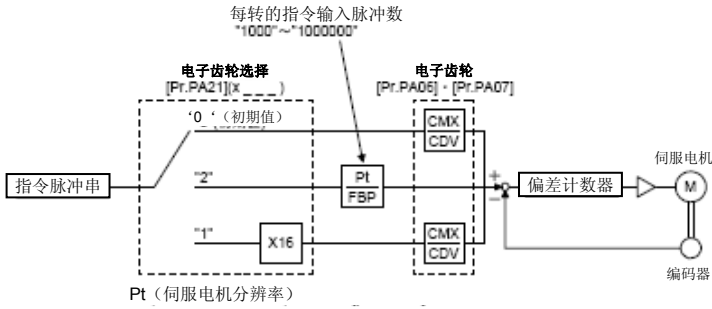
5.2 参数详细一览表

要点
● “设定位”栏的“X”中填入值。

5.2.1 基本设定参数([Pr.PA_ _])

编号/略称/名称	设定位	功能	初期值 [单位]	控制模式		
				P	S	T
PA01 *STY 运行模式	___x	控制模式选择 选择控制模式 0: 位置控制模式 1: 位置控制模式/速度控制模式 2: 速度控制模式 3: 速度控制模式/转矩控制模式 4: 转矩控制模式 5: 转矩控制模式/速度控制模式	0H	<input type="radio"/>	<input type="radio"/>	<input type="radio"/>
	__x_	厂商设定用	0H	<input type="checkbox"/>	<input type="checkbox"/>	<input type="checkbox"/>
	_x__		0H	<input type="checkbox"/>	<input type="checkbox"/>	<input type="checkbox"/>
	x___		1H	<input type="checkbox"/>	<input type="checkbox"/>	<input type="checkbox"/>
PA02 *REG 再生 选件	__xx	再生制动选件选择 选择再生制动选件 设定错误可导致再生选件烧损。 选择与伺服放大器不匹配的再生制动选件时，将出现[AL.37 参数异常]报警 00: 不使用再生制动选件 · 使用100W伺服放大器时，不使用再生电阻。 · 使用0.2kW~7kW的伺服放大器时，使用内置式再生电阻。 01: FR-RC/FR-CV/FR-BU2 使用FR-RC，FR-CV以及FR-BU2时，通过[Pr.PC27]的“欠压报警检测方法选择”选择“方式2(__ 1)”。 02: MR-RB032 03: MR-RB12 04: MR-RB32 05: MR-RB30 06: MR-RB50(需要有冷却风机) 08: MR-RB31 09: MR-RB51(需要有冷却风机) 0B: MR-RB3N 0C: MR-RB5N(需要有冷却风机)	00H	<input type="radio"/>	<input type="radio"/>	<input type="radio"/>
	_x__	厂商设定用	0H	<input type="checkbox"/>	<input type="checkbox"/>	<input type="checkbox"/>
	x___		0H	<input type="checkbox"/>	<input type="checkbox"/>	<input type="checkbox"/>

5. 参数

编号/略称/名称	设定位	功能	初期值 [单位]	控制模式		
				P	S	T
PA03 *ABS 绝对位置检测系统	___x	绝对位置检测系统选择 位置控制模式中使用绝对位置检测系统时，设定该参数。 0: 无效(增量系统) 1: 有效(使用DIO绝对位置检测系统)	0H			
	__x	厂商设定用	0H			
	x__		0H			
PA04 *AOP1 功能选择A-1	___x	厂商设定用	0H			
	__x		0H			
	x__	强制停止减速功能选择 0: 强制停止减速功能无效(使用EM1。) 2: 强制停止减速功能有效(使用EM2。) 详细请参考表5.1。	2H			
表5.1 减速方法						
		设置值		EM2/EM1的选择		
				减速方法		
				EM1或EM2关闭		发生警报
		0 ___	EM1	无强制停止减速时，MBR（电磁制动连锁）关闭。	无强制停止减速时，MBR（电磁制动连锁）关闭。	
		2 ___	EM2	强制停止减速后MBR（电磁制动连锁）关闭。	强制停止减速后MBR（电磁制动连锁）关闭。	
PA05 *FBP 每旋转1周的指令输入脉冲数		改值为使伺服电机旋转1周所需设定的指令输入脉冲数。通过[Pr.PA21]的“电子齿轮”选择“每旋转1周的指令输入脉冲数(1 ___)”后，该参数的设定值生效。设定范围：1000~1000000	10000			
PA06 CMX 电子齿轮分子(指令脉冲倍率分子)		设定电子齿轮分子。 通过[Pr.PA21]的“电子齿轮选择”选择“电子齿轮(0 ___)”或者“J3A 电子齿轮设定值兼容模式(2 ___)”时，参数生效。 电子齿轮的设定范围大致如下。 $\frac{1}{10} < \frac{CMX}{CDV} < 4000$ 设定范围外的值时，加减速时会有声音，或者无法按照设定的速度以及加减速时间常数运行。 	1			
		为了防止错误设定引起预期外的动作，电子齿轮的设定必须在伺服关闭状态进行。 设定范围：1~1677215				

5. 参数

编号/略称/ 名称	设定位	功能	初期值 [单位]	控制模式		
				P	S	T
PA07 CDV 电子齿轮分母(指令脉冲倍率分母)		设定电子齿轮分母。 通过[Pr.PA21]的“电子齿轮选择”选择“电子齿轮(0 ___)”或者“J3A 电子齿轮设定值兼容模式(2 ___)”时, 参数生效 设定范围: 1~16777215	1	C		
PA08 ATU 自动调整模式	___x	增益调整模式选择 选择增益调整模式 0: 2增益调整模式1(插补模式) 1: 增益调整模式1 2: 增益调整模式2 3: 手动模式 4: 2增益调整模式2 详细内容请参考表5.2.	1H	C	C	
	__x	厂商设定用	0H			
	_x__		0H			
	x___		0H			

表5.2 增益调整模式选择

设置值	增益调整模式	自动调整的参数
___0	2增益调整模式选择1 (插补模式)	[Pr.PB06 负载惯量比] [Pr.PB08 位置环增益] [Pr.PB09 速度增益] [Pr.PB10 速度积分补偿]
___1	自动调整模式1	[Pr.PB06 负载惯量比] [Pr.PB07 模型环增益] [Pr.PB08 位置环增益] [Pr.PB09 速度环增益] [Pr.PB10 速度积分补偿]
___2	自动调整模式2	[Pr.PB07 模型环增益] [Pr.PB08 位置环增益] [Pr.PB09 速度环增益] [Pr.PB10 速度积分补偿]
___3	手动模式	
___4	2增益调整模式2	[Pr.PB08 位置环增益] [Pr.PB09 速度环增益] [Pr.PB10 速度积分补偿]

5. 参数

编号/略称/ 名称	设定位	功能	初期值 [单位]	控制模式																																																																																																
				P	S	T																																																																																														
PA09 RSP 自动调谐响应性	设定自动调整的响应性	<table border="1"> <thead> <tr> <th rowspan="2">设置值</th> <th colspan="2">机械特性</th> <th rowspan="2">设置值</th> <th colspan="2">机械特性</th> </tr> <tr> <th>响应性</th> <th>机械共振频率的基准【Hz】</th> <th>响应性</th> <th>机械共振频率的基准【Hz】</th> </tr> </thead> <tbody> <tr><td>1</td><td rowspan="10">低响应</td><td>2.7</td><td>21</td><td rowspan="10">中响应</td><td>67.1</td></tr> <tr><td>2</td><td>3.6</td><td>22</td><td>75.6</td></tr> <tr><td>3</td><td>4.9</td><td>23</td><td>85.2</td></tr> <tr><td>4</td><td>6.6</td><td>24</td><td>95.9</td></tr> <tr><td>5</td><td>10</td><td>25</td><td>108</td></tr> <tr><td>6</td><td>11.3</td><td>26</td><td>121.7</td></tr> <tr><td>7</td><td>12.7</td><td>27</td><td>137.1</td></tr> <tr><td>8</td><td>14.3</td><td>28</td><td>154.4</td></tr> <tr><td>9</td><td>16.1</td><td>29</td><td>173.9</td></tr> <tr><td>10</td><td>18.1</td><td>30</td><td>195.9</td></tr> <tr><td>11</td><td>20.4</td><td>31</td><td>220.6</td></tr> <tr><td>12</td><td>23</td><td>32</td><td>248.5</td></tr> <tr><td>13</td><td>25.9</td><td>33</td><td>279.9</td></tr> <tr><td>14</td><td>29.2</td><td>34</td><td>315.3</td></tr> <tr><td>15</td><td rowspan="6">中响应</td><td>32.9</td><td>35</td><td rowspan="6">高响应</td><td>355.1</td></tr> <tr><td>16</td><td>37</td><td>36</td><td>400</td></tr> <tr><td>17</td><td>41.7</td><td>37</td><td>446.6</td></tr> <tr><td>18</td><td>47</td><td>38</td><td>501.2</td></tr> <tr><td>19</td><td>52.9</td><td>39</td><td>571.5</td></tr> <tr><td>20</td><td>59.6</td><td>40</td><td>642.7</td></tr> </tbody> </table>	设置值	机械特性		设置值	机械特性		响应性	机械共振频率的基准【Hz】	响应性	机械共振频率的基准【Hz】	1	低响应	2.7	21	中响应	67.1	2	3.6	22	75.6	3	4.9	23	85.2	4	6.6	24	95.9	5	10	25	108	6	11.3	26	121.7	7	12.7	27	137.1	8	14.3	28	154.4	9	16.1	29	173.9	10	18.1	30	195.9	11	20.4	31	220.6	12	23	32	248.5	13	25.9	33	279.9	14	29.2	34	315.3	15	中响应	32.9	35	高响应	355.1	16	37	36	400	17	41.7	37	446.6	18	47	38	501.2	19	52.9	39	571.5	20	59.6	40	642.7	16	<input type="checkbox"/>	<input type="checkbox"/>	
		设置值		机械特性			设置值	机械特性																																																																																												
			响应性	机械共振频率的基准【Hz】	响应性	机械共振频率的基准【Hz】																																																																																														
		1	低响应	2.7	21	中响应	67.1																																																																																													
		2		3.6	22		75.6																																																																																													
		3		4.9	23		85.2																																																																																													
		4		6.6	24		95.9																																																																																													
		5		10	25		108																																																																																													
		6		11.3	26		121.7																																																																																													
		7		12.7	27		137.1																																																																																													
		8		14.3	28		154.4																																																																																													
		9		16.1	29		173.9																																																																																													
		10		18.1	30		195.9																																																																																													
		11	20.4	31	220.6																																																																																															
		12	23	32	248.5																																																																																															
		13	25.9	33	279.9																																																																																															
		14	29.2	34	315.3																																																																																															
		15	中响应	32.9	35	高响应	355.1																																																																																													
		16		37	36		400																																																																																													
		17		41.7	37		446.6																																																																																													
		18		47	38		501.2																																																																																													
19	52.9	39		571.5																																																																																																
20	59.6	40		642.7																																																																																																
设定范围: 1~40																																																																																																				
PA10 INP 到位范围		<p>到位指令脉冲范围设定。 通过[Pr.PC24]的设定能够改变伺服电机编码器脉冲单位。</p> <p>设定范围: 0~65535</p>	100 [pulse]	<input type="checkbox"/>																																																																																																
PA11 TLP 正转转矩限制		<p>能够限制伺服电机发生转矩范围, 请参考3.6.1项(5)后使用该参数。 使用模拟监视输出输出转矩时, 在[Pr.PA11 正转转矩限制值]以及[Pr.PA12 反转转矩限制]中, 最大值的转矩是对应最大输出电压(8V)。 设定为最大转矩=100.0[%]。伺服电机在逆时针驱动时, 限制顺时针再生时的转矩时设定。设定为0.0时, 不输出转矩。</p> <p>设定范围: 0.0~100.0</p>	100.0 [%]	<input type="checkbox"/>	<input type="checkbox"/>	<input type="checkbox"/>																																																																																														
PA12 TLN 反转转矩限制		<p>能够限制伺服电机发生转矩范围, 请参考3.6.1项(5)后使用该参数。 使用模拟监视输出输出转矩时, 在[Pr.PA11 正转转矩限制值]以及[Pr.PA12 反转转矩限制]中, 最大值的转矩是最大输出电压(8V)。 设定为最大转矩=100.0[%]。伺服电机在顺时针驱动时, 限制逆时针再生时的转矩时设定。设定为0.0时, 不输出转矩。</p> <p>设定范围: 0.0~100.0</p>	100.0 [%]	<input type="checkbox"/>	<input type="checkbox"/>	<input type="checkbox"/>																																																																																														

5. 参数

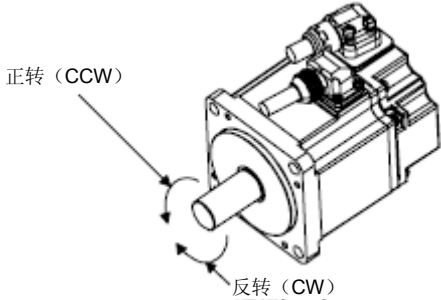
编号/略称/ 名称	设定位	功能	初期值 [单位]	控制模式		
				P	S	T
PA13 *PLSS 指 令脉冲输入 形式	___x	指令输入脉冲串形式选择 0: 正转, 反转脉冲串 1: 脉冲串+符号 2: A相, B相脉冲串 设定值请参考表5.3	0H	C		
	__x_	脉冲串逻辑选择 0: 正逻辑 1: 负逻辑 设定值请参考表5.3	0H	C		
	_x__	指令输入脉冲串滤波器选择 通过选择和指令脉冲频率匹配的滤波器, 能够提高抗干扰能力。 0: 指令输入脉冲串在4Mpps以下的情况 1: 指令输入脉冲串在1Mpps以下的情况 2: 指令输入脉冲串在500kpps以下的情况 "1"对应到1Mpps位置的指令。输入1Mpps~4Mpps的指令时, 请设定"0"。	1H	C		
	x___	厂商设定用	0H			

表5.3 指令输入脉冲形态选择

设置值	脉冲串形态		正转指令时	反转指令时
0010h	负 逻辑	正转脉冲串 反转脉冲串		
0011h		脉冲串+符号		
0012h		A相脉冲串 B相脉冲串		
0000h	正 逻辑	正转脉冲串 反转脉冲串		
0001h		脉冲串+符号		
0002h		A相脉冲串 B相脉冲串		

表中的箭头表示进行脉冲的时间。A相和B相脉冲串, 乘以4后进行。

5. 参数

编号/略称/ 名称	设定位	功能	初期值 [单位]	控制模式																																																																																																																																	
				P	S	T																																																																																																																															
T PA14 *POL 旋转 方向选择		选择与输入脉冲串相对的伺服电机选择方向。	0																																																																																																																																		
		<table border="1"> <thead> <tr> <th rowspan="2">设置值</th> <th colspan="2">伺服电机旋转方向</th> </tr> <tr> <th>正转脉冲输入时</th> <th>反转脉冲输入时</th> </tr> </thead> <tbody> <tr> <td>0</td> <td>CCW</td> <td>CW</td> </tr> <tr> <td>1</td> <td>CW</td> <td>CCW</td> </tr> </tbody> </table>  设定范围：0, 1					设置值	伺服电机旋转方向		正转脉冲输入时	反转脉冲输入时	0	CCW	CW	1	CW	CCW																																																																																																																				
设置值	伺服电机旋转方向																																																																																																																																				
	正转脉冲输入时	反转脉冲输入时																																																																																																																																			
0	CCW	CW																																																																																																																																			
1	CW	CCW																																																																																																																																			
PA15 *ENR 编码器 输出脉冲		根据伺服放大器输出设定编码器输出脉冲数，该值设定要依据 1 转的输出脉冲数、分频比、电子齿轮比进行设定。 当 [Pr.PC19]的"编码器输出脉冲设定选择"，设定为选择"A 相·B 相脉冲电子齿轮设定(_ 3 _)"时，实际输出数是乘以 4 倍频以后的值，即脉冲实际输出数为设定数的 1/4。 输出最大频率为 4.6Mpps。请在该范围内进行设定。设定范围：1~4194304	4000 [pulse 脉冲/ Rev转]																																																																																																																																		
PA16 *ENR2 编 码器输出脉 冲2		设定 AB 相脉冲输出的电子齿轮的分母。 通过[Pr.PC19]的"编码器输出脉冲设定选择"，设定选择"A 相·B 相脉冲电子齿轮设定(_ 3 _)"的情况的电子齿轮的分母。 设定范围：1~4194304	1																																																																																																																																		
PA19 *BLK 参数 写入禁止		选择参数的参考范围以及写入范围。 设定值请参考表5.4.	00AAh																																																																																																																																		
		表5.4 [Pr.PA19]的设定值和读出·写入范围 <table border="1"> <thead> <tr> <th>PA19</th> <th>设定值的 操作</th> <th>PA</th> <th>PB</th> <th>PC</th> <th>PD</th> <th>PE</th> <th>PF</th> </tr> </thead> <tbody> <tr> <td rowspan="2">下述以外</td> <td>读入</td> <td></td> <td></td> <td></td> <td></td> <td></td> <td></td> </tr> <tr> <td>写入</td> <td></td> <td></td> <td></td> <td></td> <td></td> <td></td> </tr> <tr> <td rowspan="2">000Ah</td> <td>读入</td> <td>只有19</td> <td></td> <td></td> <td></td> <td></td> <td></td> </tr> <tr> <td>写入</td> <td>只有19</td> <td></td> <td></td> <td></td> <td></td> <td></td> </tr> <tr> <td rowspan="2">000Bh</td> <td>读入</td> <td></td> <td></td> <td></td> <td></td> <td></td> <td></td> </tr> <tr> <td>写入</td> <td></td> <td></td> <td></td> <td></td> <td></td> <td></td> </tr> <tr> <td rowspan="2">000Ch</td> <td>读入</td> <td></td> <td></td> <td></td> <td></td> <td></td> <td></td> </tr> <tr> <td>写入</td> <td></td> <td></td> <td></td> <td></td> <td></td> <td></td> </tr> <tr> <td rowspan="2">00AAh (初始值)</td> <td>读入</td> <td></td> <td></td> <td></td> <td></td> <td></td> <td></td> </tr> <tr> <td>写入</td> <td></td> <td></td> <td></td> <td></td> <td></td> <td></td> </tr> <tr> <td rowspan="2">100Bh</td> <td>读入</td> <td></td> <td></td> <td></td> <td></td> <td></td> <td></td> </tr> <tr> <td>写入</td> <td>只有19</td> <td></td> <td></td> <td></td> <td></td> <td></td> </tr> <tr> <td rowspan="2">100Ch</td> <td>读入</td> <td></td> <td></td> <td></td> <td></td> <td></td> <td></td> </tr> <tr> <td>写入</td> <td>只有19</td> <td></td> <td></td> <td></td> <td></td> <td></td> </tr> <tr> <td rowspan="2">10AAh</td> <td>读入</td> <td></td> <td></td> <td></td> <td></td> <td></td> <td></td> </tr> <tr> <td>写入</td> <td>只有19</td> <td></td> <td></td> <td></td> <td></td> <td></td> </tr> </tbody> </table>						PA19	设定值的 操作	PA	PB	PC	PD	PE	PF	下述以外	读入							写入							000Ah	读入	只有19						写入	只有19						000Bh	读入							写入							000Ch	读入							写入							00AAh (初始值)	读入							写入							100Bh	读入							写入	只有19						100Ch	读入							写入	只有19						10AAh	读入							写入	只有19			
PA19	设定值的 操作	PA	PB	PC	PD	PE	PF																																																																																																																														
下述以外	读入																																																																																																																																				
	写入																																																																																																																																				
000Ah	读入	只有19																																																																																																																																			
	写入	只有19																																																																																																																																			
000Bh	读入																																																																																																																																				
	写入																																																																																																																																				
000Ch	读入																																																																																																																																				
	写入																																																																																																																																				
00AAh (初始值)	读入																																																																																																																																				
	写入																																																																																																																																				
100Bh	读入																																																																																																																																				
	写入	只有19																																																																																																																																			
100Ch	读入																																																																																																																																				
	写入	只有19																																																																																																																																			
10AAh	读入																																																																																																																																				
	写入	只有19																																																																																																																																			

5. 参数

编号/略称/ 名称	设定位	功能	初期值 [单位]	控制模式		
				P	S	T
PA20 *TDS Tough Drive设定		通过电源以及负载变动的状态，可能存在不可以用Tough Drive功能回避报警的情况。通过[Pr.PD23]~[Pr.PD26]以及[Pr.PD28]，能够将MTTR（Tough Drive中）信号给CN1-22引脚~CN1-25引脚。				
	___x	厂商设定用	0H			
	__x_	振动Tough Drive选择 0: 无效 1: 有效 该位上选择“1”时，超过由[Pr.PF23]设定的发振水平时，自动变更[Pr.PB13 机械共振抑制过滤器1]，[Pr.PB15 机械共振抑制过滤器2]的设定值，抑制振动。 发振检测报警警告输出请用参数[Pr.PF24 振动强力输出功能选择]设定。 详细内容请参考7.3节。	0H	○	○	
	_x__	瞬停Tough Drive选择 0: 无效 1: 有效 在该位上选择“1”时，即使在运行中发生瞬间停电，使用电容器中的电能，能够避免[AL.10 电压不足]的发生。通过参数[Pr.PF25 瞬停Tough Drive检测时间]能够设定到发生[AL.10 电压不足]报警出现的时间。	0H	○	○	○
PA21 *AOP3 功 能选择A-3	x___	厂商设定用	0H			
	___x	一键式调整功能选择 0: 无效 1: 有效 该位是“0”时，不能进行一键式调整、	1H	○	○	
	__x_	厂商设定用	0H			
	_x__	厂商设定用	0H			
PA23 DRAT 驱动 记录器任意 警报触发器 的设定	x___	电子齿轮选择 0: 电子齿轮([Pr.PA06]和[Pr.PA07]) 1: 每旋转1周的所需要的指令输入脉冲数([Pr.PA05]) 2: J3A电子齿轮设定值兼容模式 (电子齿轮([Pr.PA06]以及[Pr.PA07] × 16)) 设定该参数后，能够使用MR-J3-A设定的电子齿轮设定值。	0H	○		
	__xx	报警详细编号设定 驱动记录器功能在通过任意报警详细编号实施触发时进行设定。 该位为“0 0”的场合，只有任意警报编号设定生效。	00H	○	○	○
PA23 DRAT 驱动 记录器任意 警报触发器 的设定	xx__	报警编号设定 驱动记录器功能在通过任意报警编号实施触发时进行设定。 选择“0 0”的场合，驱动记录器的任意警报触发无效。	00H	○	○	○
		设定例： 发生[AL.50 过负载1]，想启动驱动记录器时，请将该参数设定为“5000”。 发生[AL.50.3 运行时热过载异常4]，想启动驱动记录器时，请将该参数设定为“5003”、				

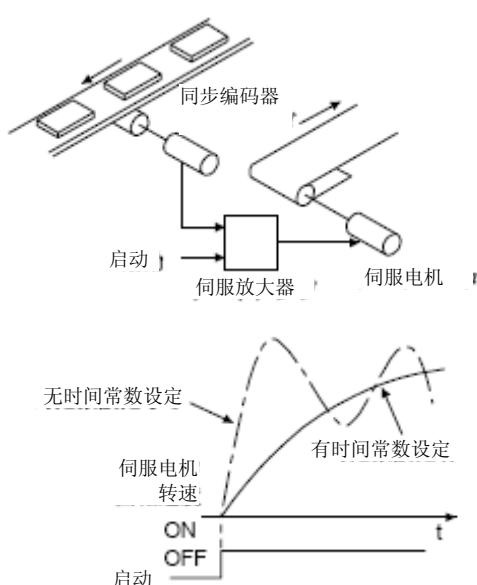
5. 参数

编号/略称/ 名称	设定位	功能	初期值 [单位]	控制模式		
				P	S	T
PA24 AOP4 功能 选择A-4	___x	振动抑制模式选择 0: 标准模式 1: 3惯性模式 2: 低响应模式 选择标准模式、低响应模式时, 不能使用振动抑制控制2。 选择3惯性模式时, 不能使用前馈增益。 在3惯性模式或低响应模式下, 控制模式状态切换时, 请停止电机运行。	0H	○	○	
	__x_	厂商设定用	0H			
	_x__		0H			
	x___		0H			

5.2.2 增益·过滤器设定参数([Pr.PB__])

编号/略称/ 名称	设定位	功能	初期值 [单位]	控制模式		
				P	S	T
PB01 FILT 自适应性调 谐模式(适 应性过滤器 II)	___x	滤波器调谐模式选择 进行自适应性滤波器调谐的设定。 选择机械共振抑制滤波器1的调整模式。详细请参考7.1.2。 0: 无效 1: 自动设定(转矩控制时, 请勿使用自动设定) 2: 手动设定	0H	○	○	○
	__x_	厂商设定用	0H			
	_x__		0H			
	x___		0H			
PB02 VRFT 振动 抑制控制调 谐模式(高 级抑制振动 控制II)	___x	抑制振动控制1调谐模式选择 选择振动抑制控制1的调谐模式。详细请参考7.1.5。 0: 无效 1: 自动设定 2: 手动设定	0H	○		
	__x_	振动抑制控制2调谐模式选择 选择振动抑制控制2的调谐模式。通过[Pr.PA24]的"振动抑制模式选择", 选择"3惯性模式(_ _ _ 1)"时, 该位的设定值生效。详细请参考7.1.5、	0H	○		
	_x__	厂商设定用	0H			
	x___		0H			

5. 参数

编号/略称/ 名称	设定位	功能	初期值 [单位]	控制模式											
				P	S	T									
PB03 PST 位置指令加 减速时间常 数(位置平 滑)		<p>设定对应位置指令的一阶延迟滤波器常数。</p> <p>用[Pr.PB25 功能选择B-1]可以选择"一阶低通"或则"直线加减速"的控制方式。直线加减速选择时的设定范围是0ms~10ms。设定10ms以上的值时,也认为设定值为10ms。</p> <p>选择直线加减速时,请勿将"控制模式选择"([Pr.PA01])变更为"__ _ 0"以外内容。位置切换控制模式时,伺服电机紧急停止。</p> <p>(例)从同步编码器接收指令时,即使在直线运行中也能够平滑进入同步运行。</p>	0 [ms]	<input checked="" type="checkbox"/>											
		 <p>设定范围: 0~65535</p>													
PB04 FFC 前馈增益		<p>设定前馈增益。</p> <p>设定为100%,一定速度下运行时,滞留脉冲几乎为0.但是突然加减速时,超调量(过振比)会变大。作为基准,最好是当前馈增益设定为100%时,请将加速到额定速度位置的加速时间常数设置为1s以上。</p> <p>设定范围: 0~100</p>	0 [%]	<input checked="" type="checkbox"/>											
PB06 GD2 负载和电机 的惯量比		<p>设定对伺服电机的负载惯量比。</p> <p>根据[Pr.PA08]的设定值,该参数设定为自动设定或者手动设定。详细内容请参考下表。该参数为自动设定时,其变化为0.00~100.00。</p> <p>设定范围: 0.00~300.00</p>	7.00 [倍]	<input checked="" type="checkbox"/>	<input checked="" type="checkbox"/>										
		<table border="1" data-bbox="411 1621 1216 1823"> <thead> <tr> <th>Pr.PA08</th> <th>该参数的状态</th> </tr> </thead> <tbody> <tr> <td>___ 0 (2增益调整模式1(插补模式))</td> <td rowspan="2">自动设定</td> </tr> <tr> <td>___ 1 (自动调整模式1)</td> </tr> <tr> <td>___ 2 (自动调整模式2)</td> <td rowspan="3">手动设定</td> </tr> <tr> <td>___ 3 (手动模式)</td> </tr> <tr> <td>___ 4 (2增益调整模式2)</td> </tr> </tbody> </table>	Pr.PA08	该参数的状态	___ 0 (2增益调整模式1(插补模式))	自动设定	___ 1 (自动调整模式1)	___ 2 (自动调整模式2)	手动设定	___ 3 (手动模式)	___ 4 (2增益调整模式2)				
Pr.PA08	该参数的状态														
___ 0 (2增益调整模式1(插补模式))	自动设定														
___ 1 (自动调整模式1)															
___ 2 (自动调整模式2)	手动设定														
___ 3 (手动模式)															
___ 4 (2增益调整模式2)															

5. 参数

编号/略称/ 名称	设定位	功能	初期值 [单位]	控制模式								
				P	S	T						
PB07 PG1 模型环增益		设定到目标位置的响应增益。 设定值增大时，能提高对位置指令的跟随性，但是太大时，容易发生振动或者噪声。 根据[Pr.PA08]的设定值，该参数设定为自动设定或者手动设定。详细内容请参考下表。 设定范围: 1.0~2000.0	15.0 [rad/s]	○	○							
		<table border="1"> <thead> <tr> <th>Pr.PA08</th> <th>该参数的状态</th> </tr> </thead> <tbody> <tr> <td>___ 0 (2增益调整模式1(插补模式))</td> <td>手动设定</td> </tr> <tr> <td>___ 1 (自动调整模式1)</td> <td>自动设定</td> </tr> <tr> <td>___ 2 (自动调整模式2)</td> <td></td> </tr> <tr> <td>___ 3 (手动模式)</td> <td>手动设定</td> </tr> <tr> <td>___ 4 (2增益调整模式2)</td> <td></td> </tr> </tbody> </table>					Pr.PA08	该参数的状态	___ 0 (2增益调整模式1(插补模式))	手动设定	___ 1 (自动调整模式1)	自动设定
Pr.PA08	该参数的状态											
___ 0 (2增益调整模式1(插补模式))	手动设定											
___ 1 (自动调整模式1)	自动设定											
___ 2 (自动调整模式2)												
___ 3 (手动模式)	手动设定											
___ 4 (2增益调整模式2)												
PB08 PG2 位置环增益		设定位置环的增益。 在提高对应负载干扰的位置响应性时进行设定。 设定值增大时，能提高对应负载干扰的响应性，但是太大时，容易产生振动或噪声。 根据[Pr.PA08]的设定值，该参数设定为自动设定或者手动设定。详细内容请参考下表。 设定范围: 1.0~2000.0	37.0 [rad/s]	○								
		<table border="1"> <thead> <tr> <th>Pr.PA08</th> <th>该参数的状态</th> </tr> </thead> <tbody> <tr> <td>___ 0 (2增益调整模式1(插补模式))</td> <td>自动设定</td> </tr> <tr> <td>___ 1 (自动调整模式1)</td> <td></td> </tr> <tr> <td>___ 2 (自动调整模式2)</td> <td></td> </tr> <tr> <td>___ 3 (手动模式)</td> <td>手动设定</td> </tr> <tr> <td>___ 4 (2增益调整模式2)</td> <td></td> </tr> </tbody> </table>					Pr.PA08	该参数的状态	___ 0 (2增益调整模式1(插补模式))	自动设定	___ 1 (自动调整模式1)	
Pr.PA08	该参数的状态											
___ 0 (2增益调整模式1(插补模式))	自动设定											
___ 1 (自动调整模式1)												
___ 2 (自动调整模式2)												
___ 3 (手动模式)	手动设定											
___ 4 (2增益调整模式2)												
PB09 VG2 速度环增益		设定速度环的增益 低刚性的机械、配合间隙大的机械等上发生振动时，进行设定。增大设定值时能提高响应性，但是过大时会产生振动和噪声。 根据[Pr.PA08]的设定值，该参数设定为自动设定或者手动设定。详细内容请参考[Pr.PB08]。 设定范围: 20~65535	823 [rad/s]	○	○							
PB10 VIC 速度积分补偿		设定速度环的积分时间常数 减小设定值能提高响应性，但是容易发生振动和噪声。 根据[Pr.PA08]的设定值，该参数设定为自动设定或者手动设定。详细内容请参考[Pr.PB08]。 设定范围: 0.1~1000.0	33.7 [ms]	○	○							
PB11 VDC 速度微分补偿		设定微分补偿。 开启PC（比例控制）时生效。 设定范围: 0~1000	980	○	○							
PB12 OVA 超调量补偿		粘性摩擦转矩设置，以相对伺服电机额定转速%为单位进行设定。 但是在响应性低或者转矩限制状态下，该参数的效果会有下降。 设定范围: 0~100	0 [%]	○								

5. 参数

编号/略称/ 名称	设定位	功能	初期值 [单位]	控制模式		
				P	S	T
PB13 NH1 机械共振抑制滤波器1		机械共振抑制滤波器1 设定机械共振抑制滤波器1的陷波频率。 通过[Pr.PB01]的"滤波器调整模式选择"选择"自动设定(__ _ 1)"时, 此参数自动修改 通过[Pr.PB01]的"滤波器调整模式选择"选择"手动设定(__ _ 2)"时, 该设定生效。 设定范围: 10~4500	4500 [Hz]	<input type="radio"/>	<input type="radio"/>	<input type="radio"/>
PB14 NHQ1 陷波形状选择1	设定机械共振抑制滤波器1的形状选择。 通过[Pr.PB01]的"滤波器调整模式选择"选择"自动设定(__ _ 1)"时, 此参数自动被修改。 选择手动设定时, 请手动设定。					
	__ _ x	厂商设定用	0H	<input type="checkbox"/>	<input type="checkbox"/>	<input type="checkbox"/>
	__ x _	陷波深度选择 0: -40dB 1: -14dB 2: -8dB 3: -4dB	0H	<input type="radio"/>	<input type="radio"/>	<input type="radio"/>
	_ x _ _	陷波宽度选择 0: $\alpha = 2$ 1: $\alpha = 3$ 2: $\alpha = 4$ 3: $\alpha = 5$	0H	<input type="radio"/>	<input type="radio"/>	<input type="radio"/>
PB15 NH2 机械共振抑制滤波器2		设定机械共振抑制滤波器2的陷波频率。 通过[Pr.PB16]的"机械共振抑制滤波器2选择"选择"有效(__ _ 1)"时, 该参数的设定值生效。 设定范围: 10~4500	4500 [Hz]	<input type="radio"/>	<input type="radio"/>	<input type="radio"/>
PB16 NHQ2 陷波形状选择2	设定机械共振抑制滤波器2的形状					
	__ _ x	机械共振抑制滤波器2选择 0: 无效 1: 有效	0H	<input type="radio"/>	<input type="radio"/>	<input type="radio"/>
	__ x _	陷波深度选择 0: -40dB 1: -14dB 2: -8dB 3: -4dB	0H	<input type="radio"/>	<input type="radio"/>	<input type="radio"/>
	_ x _ _	陷波宽度选择 0: $\alpha = 2$ 1: $\alpha = 3$ 2: $\alpha = 4$ 3: $\alpha = 5$	0H	<input type="radio"/>	<input type="radio"/>	<input type="radio"/>
	x _ _ _	厂商设定用	0H	<input type="checkbox"/>	<input type="checkbox"/>	<input type="checkbox"/>

5. 参数

编号/略称/ 名称	设定位	功能	初期值 [单位]	控制模式																																																																						
				P	S	T																																																																				
PB17 NHF 轴共振抑制 滤波器		设定轴共振抑制滤波器 抑制高频的机械振动时使用。 [Pr.PB23]的"轴共振抑制滤波器选择"选择"自动设定(_ _ _ 0)"时, 根据使用的伺服电机和负载惯量比自动计算。"使用"手动设定(_ _ _ 1)"时, 请手动设定。 [Pr.PB23]的"轴共振抑制滤波器选择"为"无效(_ _ _ 2)"时, 该设定值无效。 用[Pr.PB49]的"轴共振抑制滤波器4选择"选择"有效(_ _ _ 1)"时, 不能使用轴共振抑制滤波器。																																																																								
	_ _ x x	轴共振抑制滤波器设定频率选择 设定值请参考表5.5 设定频率请靠近想设定的频率。	00H	<input type="radio"/>	<input type="radio"/>	<input type="radio"/>																																																																				
	_ x _ _	陷波深度选择 0: -40dB 1: -14dB 2: -8dB 3: -4dB	0H	<input type="radio"/>	<input type="radio"/>	<input type="radio"/>																																																																				
	x _ _ _	厂商设定用	0H	<input type="radio"/>	<input type="radio"/>	<input type="radio"/>																																																																				
表5.5 轴共振抑制滤波器设定频率选择 <table border="1" style="width: 100%; text-align: center;"> <thead> <tr> <th>设置值</th> <th>频率[Hz]</th> <th>设置值</th> <th>频率[Hz]</th> </tr> </thead> <tbody> <tr><td>0</td><td>无效</td><td>10</td><td>562</td></tr> <tr><td>1</td><td>无效</td><td>11</td><td>529</td></tr> <tr><td>2</td><td>4500</td><td>12</td><td>500</td></tr> <tr><td>3</td><td>3000</td><td>13</td><td>473</td></tr> <tr><td>4</td><td>2250</td><td>14</td><td>450</td></tr> <tr><td>5</td><td>1800</td><td>15</td><td>428</td></tr> <tr><td>6</td><td>1500</td><td>16</td><td>409</td></tr> <tr><td>7</td><td>1285</td><td>17</td><td>391</td></tr> <tr><td>8</td><td>1125</td><td>18</td><td>375</td></tr> <tr><td>9</td><td>1000</td><td>19</td><td>360</td></tr> <tr><td>0A</td><td>900</td><td>1A</td><td>346</td></tr> <tr><td>0B</td><td>818</td><td>1B</td><td>333</td></tr> <tr><td>0C</td><td>750</td><td>1C</td><td>321</td></tr> <tr><td>0D</td><td>692</td><td>1D</td><td>310</td></tr> <tr><td>0E</td><td>642</td><td>1E</td><td>300</td></tr> <tr><td>0F</td><td>600</td><td>1F</td><td>290</td></tr> </tbody> </table>							设置值	频率[Hz]	设置值	频率[Hz]	0	无效	10	562	1	无效	11	529	2	4500	12	500	3	3000	13	473	4	2250	14	450	5	1800	15	428	6	1500	16	409	7	1285	17	391	8	1125	18	375	9	1000	19	360	0A	900	1A	346	0B	818	1B	333	0C	750	1C	321	0D	692	1D	310	0E	642	1E	300	0F	600	1F	290
设置值	频率[Hz]	设置值	频率[Hz]																																																																							
0	无效	10	562																																																																							
1	无效	11	529																																																																							
2	4500	12	500																																																																							
3	3000	13	473																																																																							
4	2250	14	450																																																																							
5	1800	15	428																																																																							
6	1500	16	409																																																																							
7	1285	17	391																																																																							
8	1125	18	375																																																																							
9	1000	19	360																																																																							
0A	900	1A	346																																																																							
0B	818	1B	333																																																																							
0C	750	1C	321																																																																							
0D	692	1D	310																																																																							
0E	642	1E	300																																																																							
0F	600	1F	290																																																																							
PB18 LPF 低通滤波器 设定		设定低通滤波器。 相关的参数设定值和该参数的状态请参考下表。 设定范围: 100~18000	3141 [rad/s]	<input type="radio"/>	<input type="radio"/>	<input type="radio"/>																																																																				
		<table border="1" style="width: 100%; text-align: center;"> <thead> <tr> <th>[Pr.PB23]</th> <th>[Pr.PB18]</th> </tr> </thead> <tbody> <tr> <td>_ _ 0 _ (初始值)</td> <td>自动设定</td> </tr> <tr> <td>_ _ 1 _</td> <td>设定值有效</td> </tr> <tr> <td>_ _ 2 _</td> <td>设定值无效</td> </tr> </tbody> </table>	[Pr.PB23]	[Pr.PB18]	_ _ 0 _ (初始值)	自动设定	_ _ 1 _	设定值有效	_ _ 2 _	设定值无效																																																																
[Pr.PB23]	[Pr.PB18]																																																																									
_ _ 0 _ (初始值)	自动设定																																																																									
_ _ 1 _	设定值有效																																																																									
_ _ 2 _	设定值无效																																																																									
PB19 VRF11振动 抑制控制1 振动频率设 定		设定抑制低频率机械振动的振动抑制控制1的振动频率设定。 用[Pr.PB02]的"振动抑制控制1调整模式选择"选择"自动设定(_ _ _ 1)" 时, 自动设定该参数。选择手动设定(_ _ _ 2)"时, 请手动设定参数。 详细内容请参考7.1.5、 设定范围: 0.1~300.0	100.0 [Hz]	<input type="radio"/>	<input type="radio"/>	<input type="radio"/>																																																																				

5. 参数

编号/略称/ 名称	设定位	功能	初期值 [单位]	控制模式		
				P	S	T
PB20 VRF12振动抑制控制1共振频率设定		设定抑制低频率机械振动的振动抑制控制1的共振频率。 用[Pr.PB02]的"振动抑制控制1调整模式选择"选择"自动设定(_ _ _ 1)"时, 自动设定该参数。选择手动设定(_ _ _ 2)"时, 请手动设定参数。 详细内容请参考7.1.5、 设定范围: 0.1~300.0	100.0 [Hz]	C		
PB20 VRF13振动抑制控制1共振频率减幅设定		抑制低频率机械振动的振动抑制控制1的振动频率的减幅设置。 用[Pr.PB02]的"振动抑制控制1调整模式选择"选择"自动设定(_ _ _ 1)"时, 自动设定该参数。选择手动设定(_ _ _ 2)"时, 请手动设定参数。 详细内容请参考7.1.5、 设定幅度: 0.00~0.30	0.00	C		
PB22 VRF14振动抑制控制1共振频率减幅设定		抑制低频率机械振动的振动抑制控制1的振动频率的减幅设置。 用[Pr.PB02]的"振动抑制控制1调整模式选择"选择"自动设定(_ _ _ 1)"时, 自动设定该参数。选择手动设定(_ _ _ 2)"时, 请手动设定参数。 详细内容请参考7.1.5、 设定幅度: 0.00~0.30	0.00	C		
PB23 VFBF 低通滤波器选择	_ _ _ x	轴共振抑制滤波器选择 选择轴共振抑制滤波器 0: 自动设定 1: 手动设定 2: 无效 用[Pr.PB49]的"机械共振抑制滤波器4选择"选择"有效(_ _ _ 1)"时, 不能使用轴共振抑制滤波器。	0H	C	O	O
	_ _ x _	低通滤波器选择 选择低通滤波器。 0: 自动设定 1: 手动设定 2: 无效	0H	C	O	
	_ x _ _	厂商设定用	0H			
	x _ _ _		0H			
PB24 *MVS 微振动抑制控制	_ _ _ x	微振抑制控制选择 选择微振动抑制控制 0: 无效 1: 有效 微振动抑制控制通过Pr.PA08]的"增益调整模式选择"选择"手动模式(_ _ _ 3)"时, 生效。微振动抑制控制选择在速度控制模式下不能使用。	0H	C		
	_ _ x _	厂商设定用	0H			
	_ x _ _		0H			
	x _ _ _		0H			
PB25 *BOP1 功能选择B-1	_ _ _ x	厂商设定用	0H			
	_ _ x _	位置加减速滤波器方式选择 选择位置加减速过滤器方式 0: 一阶延迟 1: 直线加减速 选择直线加减速时, 请勿进行控制模式的切换。切换控制模式时伺服电机会紧急停止。	0H	C		
	_ x _ _	厂商设定用	0H			
	x _ _ _		0H			

5. 参数

编号/略称/ 名称	设定位	功能	初期值 [单位]	控制模式		
				P	S	T
PB26 *CDP 增益切换功能	选择增益切换条件。 设定让通过[Pr.PB29]~[Pr.PB36]以及[Pr.PB56]~[Pr.PB60]设定的增益切换值生效的条件。					
	___x	增益切换选择 0: 无效 1: 输入信号(CDP(增益切换)) 2: 指令频率 3: 滞留脉冲 4: 伺服电机转速	0H	<input type="radio"/>	<input type="radio"/>	
	__x_	增益切换条件选择 0: 切换条件以上, 切换后增益有效 1: 切换条件以下, 切换后增益有效	0H	<input type="radio"/>	<input type="radio"/>	
	__x__ x___	厂商设定用	0H 0H			
PB27 CDL 增益切换条件		通过[Pr.PB26]设定选择的增益切换(指令频率·滞留脉冲·伺服电机转速)的值。 设定值的单位根据切换条件的项目不同而改变。(参考7.2.3项) 设定范围: 0~9999	10 [kpps]/ [pulse]/ [r/min]	<input type="radio"/>	<input type="radio"/>	
PB28 CDT 增益切换时间常数		设定以[Pr.PB26]和[Pr.PB27]为设定的条件的增益切换时间常数。 设定范围: 0~100	1 [ms]	<input type="radio"/>	<input type="radio"/>	
PB29 GD2B 增益切换负载惯量比		设定增益切换有效时的负载惯量比。 只有在通过[Pr.PA08]的"增益调整模式选择"选择"手动模式(___3)"时生效。 设定范围: 0.00~300.00	7.00 [倍]	<input type="radio"/>	<input type="radio"/>	
PB30 PG2B 增益切换位置环增益		设定增益切换有效时的位置环增益。 1. 设定不满0rad/s时, 就变成与[Pr.PB08]的设定值相同的值。只有在通过[Pr.PA08]的"增益调整模式选择"选择"手册模式(___3)"时生效。 设定范围: 0.0~2000.0	0.0 [rad/s]	<input type="radio"/>		
PB31 VG2B 增益切换速度环增益		设定增益切换有效时的速度环增益。 设定低于20rad/s时, 就变成与[Pr.PB09]的设定值相同的值。 只有在通过[Pr.PA08]的"增益调整模式选择"选择"手动模式(___3)"时生效。 设定范围: 0~65535	0 [rad/s]	<input type="radio"/>	<input type="radio"/>	
PB32 VICB 增益切换速度积分补偿		设定增益切换有效时的速度积分补偿。 设定低于0.1ms时, 就变成与[Pr.PB10]的设定值相同的值。 只有在通过[Pr.PA08]的"增益调整模式选择"选择"手动模式(___3)"时生效。 设定范围: 0.0~5000.0	0.0 [ms]	<input type="radio"/>	<input type="radio"/>	
PB33 VRF1B 增益切换制动抑制控制1 振动频率设定		设定增益切换有效时的制动抑制控制1的振动频率。 设定低于0.1Hz时, 变成和[Pr.PB19]设定值相同的值。 只有在以下条件时生效。 · 通过[Pr.PA08]的"增益调整模式"选择"手动模式(___3)"。 · 通过[Pr.PB02]的"振动抑制控制1调整模式"选择"手动设定(___2)"。 · 通过[Pr.PB26]的"增益切换选择"选择"输入信号(CDP(增益切换))(___1)"。 运行中切换时, 可能会发生冲击。请务必在伺服电机停止后切换。 设定范围: 0.0~300.0	0.0 [Hz]	<input type="radio"/>		

5. 参数

编号/略称/ 名称	设定位	功能	初期值 [单位]	控制模式		
				P	S	T
PB34 VRF2B 增益切换振动抑制控制1共振频率设定		设定增益切换有效时的振动抑制控制1的共振频率。 设定低于0.1Hz时，其值[Pr.PB20]的设定值相同。 只有在以下条件时生效。 <ul style="list-style-type: none"> 通过[Pr.PA08]的"增益调整模式"选择"手动模式(_ _ 3)"。 通过[Pr.PB02]的"振动抑制控制1调整模式"选择"手动设定(_ _ 2)"。 通过[Pr.PB26]的"增益切换选择"选择"输入信号(CDP(增益切换))(_ _ 1)"。 运行中切换时，可能会发生冲击。请务必在伺服电机停止后切换。 设定范围: 0.0~300.0	0.0 [Hz]	○		
PB35 VRF3B 增益切换振动抑制控制1振动频率减幅设定		设定增益切换有效时的抑制振动控制1的振动频率减幅。 只有在以下条件时生效。 <ul style="list-style-type: none"> 通过[Pr.PA08]的"增益调整模式"选择"手动模式(_ _ 3)"。 通过[Pr.PB02]的"振动抑制控制1调整模式"选择"手动设定(_ _ 2)"。 通过[Pr.PB26]的"增益切换选择"选择"输入信号(CDP(增益切换))(_ _ 1)"。 运行中切换时，可能会发生冲击。请务必在伺服电机停止后切换。 设定幅度: 0.00~0.30	0.00	○		
PB36 VRF4B 增益切换振抑制控制1共振频率减幅设定		设定增益切换有效时的振动抑制控制1的共振频率减幅。 只有在以下条件时生效。 <ul style="list-style-type: none"> 通过[Pr.PA08]的"增益调整模式"选择"手册模式(_ _ 3)"。 通过[Pr.PB02]的"振动抑制控制1调整模式"选择"手动设定(_ _ 2)"。 通过[Pr.PB26]的"增益切换选择"选择"输入信号(CDP(增益切换))(_ _ 1)"。 运行中切换时，可能会发生冲击。请务必在伺服电机停止后切换。 设定幅度: 0.00~0.30	0.00	○		

5. 参数

编号/略称/ 名称	设定位	功能	初期值 [单位]	控制模式																																																																																																																																																																																																								
				P	S	T																																																																																																																																																																																																						
PB45 CNHF 指 令陷波滤波 器		设定指令陷波滤波器。																																																																																																																																																																																																										
	__ x x	指令陷波滤波器设定频率选择 设定值和频率的关系请参考表5.6	00H	<input type="radio"/>																																																																																																																																																																																																								
	_ x _ _	陷波深度选择详细内容请参考表5.7	0H	<input type="radio"/>																																																																																																																																																																																																								
	x _ _ _	厂商设定用	0H																																																																																																																																																																																																									
表5.6 指令陷波滤波器设定频率选择																																																																																																																																																																																																												
<table border="1" style="width: 100%; border-collapse: collapse; text-align: center;"> <thead> <tr> <th>設定</th> <th>频率[Hz]</th> <th>設定</th> <th>频率[Hz]</th> <th>設定</th> <th>频率[Hz]</th> </tr> </thead> <tbody> <tr><td>0</td><td>无效</td><td>20</td><td>70</td><td>40</td><td>17.6</td></tr> <tr><td>1</td><td>2250</td><td>21</td><td>66</td><td>41</td><td>16.5</td></tr> <tr><td>2</td><td>1125</td><td>22</td><td>62</td><td>42</td><td>15.6</td></tr> <tr><td>3</td><td>750</td><td>23</td><td>59</td><td>43</td><td>14.8</td></tr> <tr><td>4</td><td>562</td><td>24</td><td>56</td><td>44</td><td>14.1</td></tr> <tr><td>5</td><td>450</td><td>25</td><td>53</td><td>45</td><td>13.4</td></tr> <tr><td>6</td><td>375</td><td>26</td><td>51</td><td>46</td><td>12.8</td></tr> <tr><td>7</td><td>321</td><td>27</td><td>48</td><td>47</td><td>12.2</td></tr> <tr><td>8</td><td>281</td><td>28</td><td>46</td><td>48</td><td>11.7</td></tr> <tr><td>9</td><td>250</td><td>29</td><td>45</td><td>49</td><td>11.3</td></tr> <tr><td>0A</td><td>225</td><td>2A</td><td>43</td><td>4A</td><td>10.8</td></tr> <tr><td>0B</td><td>204</td><td>2B</td><td>41</td><td>4B</td><td>10.4</td></tr> <tr><td>0C</td><td>187</td><td>2C</td><td>40</td><td>4C</td><td>10</td></tr> <tr><td>0D</td><td>173</td><td>2D</td><td>38</td><td>4D</td><td>9.7</td></tr> <tr><td>0E</td><td>160</td><td>2E</td><td>37</td><td>4E</td><td>9.4</td></tr> <tr><td>0F</td><td>150</td><td>2F</td><td>36</td><td>4F</td><td>9.1</td></tr> <tr><td>10</td><td>140</td><td>30</td><td>35.2</td><td>50</td><td>8.8</td></tr> <tr><td>11</td><td>132</td><td>31</td><td>33.1</td><td>51</td><td>8.3</td></tr> <tr><td>12</td><td>125</td><td>32</td><td>31.3</td><td>52</td><td>7.8</td></tr> <tr><td>13</td><td>118</td><td>33</td><td>29.6</td><td>53</td><td>7.4</td></tr> <tr><td>14</td><td>112</td><td>34</td><td>28.1</td><td>54</td><td>7</td></tr> <tr><td>15</td><td>107</td><td>35</td><td>26.8</td><td>55</td><td>6.7</td></tr> <tr><td>16</td><td>102</td><td>36</td><td>25.6</td><td>56</td><td>6.4</td></tr> <tr><td>17</td><td>97</td><td>37</td><td>24.5</td><td>57</td><td>6.1</td></tr> <tr><td>18</td><td>93</td><td>38</td><td>23.4</td><td>58</td><td>5.9</td></tr> <tr><td>19</td><td>90</td><td>39</td><td>22.5</td><td>59</td><td>5.6</td></tr> <tr><td>1A</td><td>86</td><td>3A</td><td>21.6</td><td>5A</td><td>5.4</td></tr> <tr><td>1B</td><td>83</td><td>3B</td><td>20.8</td><td>5B</td><td>5.2</td></tr> <tr><td>1C</td><td>80</td><td>3C</td><td>20.1</td><td>5C</td><td>5</td></tr> <tr><td>1D</td><td>77</td><td>3D</td><td>19.4</td><td>5D</td><td>4.9</td></tr> <tr><td>1E</td><td>75</td><td>3E</td><td>18.8</td><td>5E</td><td>4.7</td></tr> <tr><td>1F</td><td>72</td><td>3F</td><td>18.2</td><td>5F</td><td>4.5</td></tr> </tbody> </table>							設定	频率[Hz]	設定	频率[Hz]	設定	频率[Hz]	0	无效	20	70	40	17.6	1	2250	21	66	41	16.5	2	1125	22	62	42	15.6	3	750	23	59	43	14.8	4	562	24	56	44	14.1	5	450	25	53	45	13.4	6	375	26	51	46	12.8	7	321	27	48	47	12.2	8	281	28	46	48	11.7	9	250	29	45	49	11.3	0A	225	2A	43	4A	10.8	0B	204	2B	41	4B	10.4	0C	187	2C	40	4C	10	0D	173	2D	38	4D	9.7	0E	160	2E	37	4E	9.4	0F	150	2F	36	4F	9.1	10	140	30	35.2	50	8.8	11	132	31	33.1	51	8.3	12	125	32	31.3	52	7.8	13	118	33	29.6	53	7.4	14	112	34	28.1	54	7	15	107	35	26.8	55	6.7	16	102	36	25.6	56	6.4	17	97	37	24.5	57	6.1	18	93	38	23.4	58	5.9	19	90	39	22.5	59	5.6	1A	86	3A	21.6	5A	5.4	1B	83	3B	20.8	5B	5.2	1C	80	3C	20.1	5C	5	1D	77	3D	19.4	5D	4.9	1E	75	3E	18.8	5E	4.7	1F	72	3F	18.2	5F	4.5
設定	频率[Hz]	設定	频率[Hz]	設定	频率[Hz]																																																																																																																																																																																																							
0	无效	20	70	40	17.6																																																																																																																																																																																																							
1	2250	21	66	41	16.5																																																																																																																																																																																																							
2	1125	22	62	42	15.6																																																																																																																																																																																																							
3	750	23	59	43	14.8																																																																																																																																																																																																							
4	562	24	56	44	14.1																																																																																																																																																																																																							
5	450	25	53	45	13.4																																																																																																																																																																																																							
6	375	26	51	46	12.8																																																																																																																																																																																																							
7	321	27	48	47	12.2																																																																																																																																																																																																							
8	281	28	46	48	11.7																																																																																																																																																																																																							
9	250	29	45	49	11.3																																																																																																																																																																																																							
0A	225	2A	43	4A	10.8																																																																																																																																																																																																							
0B	204	2B	41	4B	10.4																																																																																																																																																																																																							
0C	187	2C	40	4C	10																																																																																																																																																																																																							
0D	173	2D	38	4D	9.7																																																																																																																																																																																																							
0E	160	2E	37	4E	9.4																																																																																																																																																																																																							
0F	150	2F	36	4F	9.1																																																																																																																																																																																																							
10	140	30	35.2	50	8.8																																																																																																																																																																																																							
11	132	31	33.1	51	8.3																																																																																																																																																																																																							
12	125	32	31.3	52	7.8																																																																																																																																																																																																							
13	118	33	29.6	53	7.4																																																																																																																																																																																																							
14	112	34	28.1	54	7																																																																																																																																																																																																							
15	107	35	26.8	55	6.7																																																																																																																																																																																																							
16	102	36	25.6	56	6.4																																																																																																																																																																																																							
17	97	37	24.5	57	6.1																																																																																																																																																																																																							
18	93	38	23.4	58	5.9																																																																																																																																																																																																							
19	90	39	22.5	59	5.6																																																																																																																																																																																																							
1A	86	3A	21.6	5A	5.4																																																																																																																																																																																																							
1B	83	3B	20.8	5B	5.2																																																																																																																																																																																																							
1C	80	3C	20.1	5C	5																																																																																																																																																																																																							
1D	77	3D	19.4	5D	4.9																																																																																																																																																																																																							
1E	75	3E	18.8	5E	4.7																																																																																																																																																																																																							
1F	72	3F	18.2	5F	4.5																																																																																																																																																																																																							
表5.7 陷波深度选择																																																																																																																																																																																																												
<table border="1" style="width: 100%; border-collapse: collapse; text-align: center;"> <thead> <tr> <th>設定</th> <th>深度[dB]</th> <th>設定</th> <th>深度[dB]</th> </tr> </thead> <tbody> <tr><td>0</td><td>-40</td><td>8</td><td>-6</td></tr> <tr><td>1</td><td>-24.1</td><td>9</td><td>-5</td></tr> <tr><td>2</td><td>-18.1</td><td>A</td><td>-4.1</td></tr> <tr><td>3</td><td>-14.5</td><td>B</td><td>-3.3</td></tr> <tr><td>4</td><td>-12</td><td>C</td><td>-2.5</td></tr> <tr><td>5</td><td>-10.1</td><td>D</td><td>-1.8</td></tr> <tr><td>6</td><td>-8.5</td><td>E</td><td>-1.2</td></tr> <tr><td>7</td><td>-7.2</td><td>F</td><td>-0.6</td></tr> </tbody> </table>							設定	深度[dB]	設定	深度[dB]	0	-40	8	-6	1	-24.1	9	-5	2	-18.1	A	-4.1	3	-14.5	B	-3.3	4	-12	C	-2.5	5	-10.1	D	-1.8	6	-8.5	E	-1.2	7	-7.2	F	-0.6																																																																																																																																																																		
設定	深度[dB]	設定	深度[dB]																																																																																																																																																																																																									
0	-40	8	-6																																																																																																																																																																																																									
1	-24.1	9	-5																																																																																																																																																																																																									
2	-18.1	A	-4.1																																																																																																																																																																																																									
3	-14.5	B	-3.3																																																																																																																																																																																																									
4	-12	C	-2.5																																																																																																																																																																																																									
5	-10.1	D	-1.8																																																																																																																																																																																																									
6	-8.5	E	-1.2																																																																																																																																																																																																									
7	-7.2	F	-0.6																																																																																																																																																																																																									

5. 参数

编号/略称/ 名称	设定位	功能	初期值 [单位]	控制模式		
				P	S	T
PB46 NH3 机械共振抑制滤波器3		设定机械共振抑制滤波器3的陷波频率。 通过[Pr.PB47]的"机械共振抑制滤波器3选择"选择"有效(__ _ 1)"时, 该参数设定值有效。 设定范围: 10~4500	4500 [Hz]	<input type="radio"/>	<input type="radio"/>	<input type="radio"/>
PB47 NHQ3 陷 波形状选择 3	___ x	设定机械共振抑制滤波器3的形状。 机械共振抑制滤波器3选择 0: 无效 1: 有效	0H	<input type="radio"/>	<input type="radio"/>	<input type="radio"/>
	__ x _	陷波深度选择 0: -40dB 1: -14dB 2: -8dB 3: -4dB	0H	<input type="radio"/>	<input type="radio"/>	<input type="radio"/>
	_ x _ _	陷波宽度选择 0: $\alpha = 2$ 1: $\alpha = 3$ 2: $\alpha = 4$ 3: $\alpha = 5$	0H	<input type="radio"/>	<input type="radio"/>	<input type="radio"/>
	x _ _ _	厂商设定用	0H	<input type="radio"/>	<input type="radio"/>	<input type="radio"/>
PB48 NH4 机械共振抑制滤波器4		设定机械共振抑制滤波器4的陷波频率。 通过[Pr.PB49]的"机械共振抑制滤波器4选择"选择"有效(__ _ 1)"时, 该参数设定值有效。 设定范围: 10~4500	4500 [Hz]	<input type="radio"/>	<input type="radio"/>	<input type="radio"/>
PB49 NHQ4 陷 波形状选择 4	___ x	设定机械共振抑制滤波器4的形状。 机械共振抑制滤波器4选择 0: 无效 1: 有效 该设定值"生效"时, 无法使用[Pr.PB17 轴共振抑制滤波器]。	0H	<input type="radio"/>	<input type="radio"/>	<input type="radio"/>
	__ x _	陷波深度选择 0: -40dB 1: -14dB 2: -8dB 3: -4dB	0H	<input type="radio"/>	<input type="radio"/>	<input type="radio"/>
	_ x _ _	陷波宽度选择 0: $\alpha = 2$ 1: $\alpha = 3$ 2: $\alpha = 4$ 3: $\alpha = 5$	0H	<input type="radio"/>	<input type="radio"/>	<input type="radio"/>
	x _ _ _	厂商设定用	0H	<input type="radio"/>	<input type="radio"/>	<input type="radio"/>
PB50 NH5 机械共振抑制滤波器5		设定机械共振抑制滤波器5的陷波频率。 通过[Pr.PB51]的"机械共振抑制滤波器5选择"选择"有效(__ _ 1)"时, 该参数设定值有效。 设定范围: 10~4500	4500 [Hz]	<input type="radio"/>	<input type="radio"/>	<input type="radio"/>

5. 参数

编号/略称/ 名称	设定位	功能	初期值 [单位]	控制模式		
				P	S	T
PB51 NHQ5 陷波形状选择5		设定机械共振抑制滤波器5的形状。 通过[Pr.PE41]的"强力滤波器选择"选择"有效(_ _ 1)"时, 不能使用机械共振抑制滤波器5。				
	_ _ _ x	机械共振抑制滤波器5选择 0: 无效 1: 有效	0H	<input type="radio"/>	<input type="radio"/>	<input type="radio"/>
	_ _ x _	陷波深度选择 0: -40dB 1: -14dB 2: -8dB 3: -4dB	0H	<input type="radio"/>	<input type="radio"/>	<input type="radio"/>
	_ x _ _	陷波宽度选择 0: $\alpha = 2$ 1: $\alpha = 3$ 2: $\alpha = 4$ 3: $\alpha = 5$	0H	<input type="radio"/>	<input type="radio"/>	<input type="radio"/>
	x _ _ _	厂商设定用	0H			
PB52 VRF21 振动抑制控制2 振动频率设定		设定抑制低频率的机械振动抑制控制2的振动频率。 通过[Pr.PB02]的"振动抑制控制2调整模式选择"选择"自动设定(_ _ 1 _)"时, 该参数被自动设定。选择"手动设定(_ _ 2 _)"时, 请用手动进行设定。 通过[Pr.PA24]的"振动抑制模式选择"选择"3惯性模式(_ _ 1)"时, 该位的设定值生效。 设定范围: 0.1~300.0	100.0 [Hz]	<input type="radio"/>		
PB53 VRF22 振动抑制控制2 共振频率设定		设定抑制低频率的机械振动的振动抑制控制2的共振频率。 通过[Pr.PB02]的"振动抑制控制2调整模式选择"选择"自动设定(_ _ 1 _)"时, 该参数被自动设定。选择"手动设定(_ _ 2 _)"时, 请用手动进行设定。 通过[Pr.PA24]的"振动抑制模式选择"选择"3惯性模式(_ _ 1)"时, 该位的设定值生效。 设定范围: 0.1~300.0	100.0 [Hz]	<input type="radio"/>		
PB54 VRF23 振动抑制控制2 振动频率减幅设定		设定抑制低频率的机械振动的振动抑制控制2的振动频率的减幅。 通过[Pr.PB02]的"振动抑制控制2调整模式选择"选择"自动设定(_ _ 1 _)"时, 该参数被自动设定。选择"手动设定(_ _ 2 _)"时, 请用手动进行设定。 通过[Pr.PA24]的"振动抑制模式选择"选择"3惯性模式(_ _ 1)"时, 该位的设定值生效。 设定幅度: 0.00~0.30	0.00	<input type="radio"/>		
PB55 VRF24 振动抑制控制2 共振频率减幅设定		设定抑制低频率的机械振动的振动抑制控制2的共振频率的减幅。 通过[Pr.PB02]的"振动抑制控制2调整模式选择"选择"自动设定(_ _ 1 _)"时, 该参数被自动设定。选择"手动设定(_ _ 2 _)"时, 请用手动进行设定。 通过[Pr.PA24]的"振动抑制模式选择"选择"3惯性模式(_ _ 1)"时, 该位的设定值生效。 设定幅度: 0.00~0.30	0.00	<input type="radio"/>		

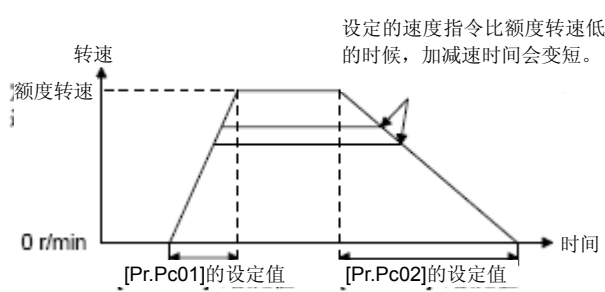
5. 参数

编号/略称/ 名称	设定位	功能	初期值 [单位]	控制模式		
				P	S	T
PB56 VRF21B 增益切换振动抑制控制2 振动频率设定		<p>设定增益切换有效时的振动抑制控制2的振动频率。 设定不满0.1Hz时，变成和[Pr.PB19]设定值相同的值。 只有在以下条件时生效。</p> <ul style="list-style-type: none"> 通过[Pr.PA08]的"增益调整模式"选择"手动模式(_ _ 3)"。 通过[Pr.PA24]的"振动抑制模式选择"选择"3惯性模式(_ _ 1)"。 通过[Pr.PB02]的"振动抑制控制2调整模式"选择"手动设定(_ _ 2 _)"。 通过[Pr.PB26]的"增益切换选择"选择"输入信号(CDP(增益切换))(_ _ 1)"。 <p>运行中切换时，可能会发生冲击。请务必在伺服电机停止后切换。</p> <p>设定范围: 0.0~300.0</p>	0.0 [Hz]	<input type="radio"/>		
PB57 VRF22B 增益切换振动抑制控制2 共振频率设定		<p>设定增益切换有效时的振动抑制控制2的共振频率。 设定不满0.1Hz时，其值[Pr.PB20]的设定值相同。 只有在以下条件时生效。</p> <ul style="list-style-type: none"> 通过[Pr.PA08]的"增益调整模式"选择"手动模式(_ _ 3)"。 通过[Pr.PA24]的"振动抑制模式选择"选择"3惯性模式(_ _ 1)"。 通过[Pr.PB02]的"振动抑制控制2调整模式"选择"手动设定(_ _ 2 _)"。 [Pr.PB26]的"增益切换 选择"中选择"输入信号(CDP(增益切换))(_ _ 1)"。 <p>运行中切换时，可能会发生冲击。请务必在伺服电机停止后切换。</p> <p>设定范围: 0.0~300.0</p>	0.0 [Hz]	<input type="radio"/>		
PB58 VRF23B 增益切换振动抑制控制2 振动频率减幅设定		<p>设定增益切换有效时的振动抑制控制2的振动频率减幅。 只有在以下条件时生效。</p> <ul style="list-style-type: none"> 通过[Pr.PA08]的"增益调整模式"选择"手动模式(_ _ 3)"。 通过[Pr.PA24]的"振动抑制模式选择"选择"3惯性模式(_ _ 1)"。 通过[Pr.PB02]的"振动抑制控制2调整模式"选择"手动设定(_ _ 2 _)"。 通过[Pr.PB26]的"增益切换选择"选择"输入信号(CDP(增益切换))(_ _ 1)"。 <p>运行中切换时，可能会发生冲击。请务必在伺服电机停止后切换。</p> <p>设定幅度: 0.00~0.30</p>	0.00	<input type="radio"/>		
PB59 VRF24B 增益切换振动抑制控制2 共振频率减幅设定		<p>设定增益切换有效时的振动抑制控制2的共振频率减幅。 只有在以下条件时生效。</p> <ul style="list-style-type: none"> 通过[Pr.PA08]的"增益调整模式"选择"手动模式(_ _ 3)"。 通过[Pr.PA24]的"振动抑制模式选择"选择"3惯性模式(_ _ 1)"。 通过[Pr.PB02]的"振动抑制控制2调整模式"选择"手动设定(_ _ 2 _)"。 通过[Pr.PB26]的"增益切换选择"选择"输入信号(CDP(增益切换))(_ _ 1)"。 <p>运行中切换时，可能会发生冲击。请务必在伺服电机停止后切换。</p> <p>设定幅度: 0.00~0.30</p>	0.00	<input type="radio"/>		

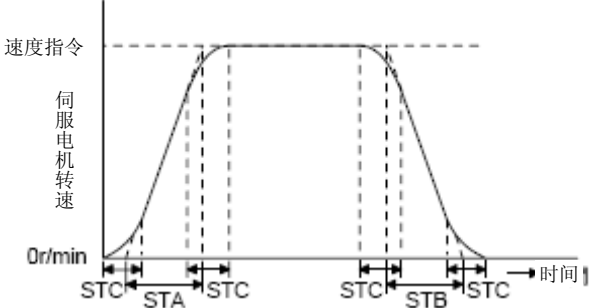
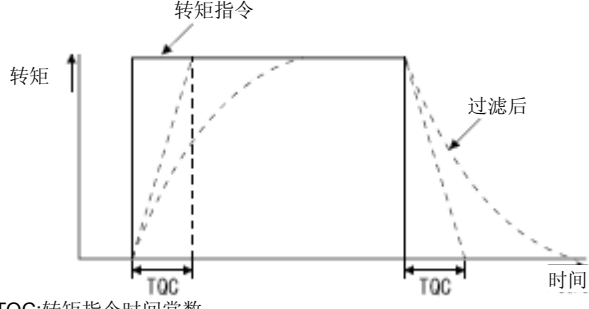
5. 参数

编号/略称/ 名称	设定位	功能	初期值 [单位]	控制模式		
				P	S	T
PB60 PG1B 增益 切换模型环 增益		设定增益切换有效时的模型环控制增益。 设定不满1.0rad/s时，其值与[Pr.PB07]设定值相同。 只有在以下条件时生效。 <ul style="list-style-type: none"> 通过[Pr.PA08]的"增益调整模式"选择"手动模式(_ _ 3)"。 通过[Pr.PB26]的"增益切换选择"选择"输入信号(CDP(增益切换)) (_ _ 1)"。 运行中切换时，可能会发生冲击。请务必在伺服电机停止后切换。 设定范围: 0.0~2000.0	0.0 [rad/s]	<input type="radio"/>	<input type="radio"/>	<input type="radio"/>

5.2.3 扩展设定参数([Pr.PC_ _])

编号/略称/ 名称	设定位	功能	初期值 [单位]	控制模式		
				P	S	T
PC01 STA 速度加速时 间常数		设定与VC(模拟速度指令)以及[Pr.PC05 内部速度指令1]~[Pr.PC11 内部速度指令7] 相对应的，从0r/min到达额定转速为止的加速时间。  比如，使用额定转速为3000r/min的伺服电机时，为了让速度以1s从0r/min加速为1000r/min时，设定3000（3s）。 设定范围: 0~50000	0 [ms]	<input type="radio"/>	<input type="radio"/>	<input type="radio"/>
PC02 STB 速度减速时 间常数		设定与VC(模拟速度指令)以及[Pr.PC05 内部速度指令1]~[Pr.PC11 内部速度指令7] 相对应的，从额定转速达到0r/min位置的减速时间。 设定范围: 0~50000	0 [ms]	<input type="radio"/>	<input type="radio"/>	<input type="radio"/>

5. 参数

编号/略称/名称	设定位	功能	初期值 [单位]	控制模式						
				P	S	T				
PC04 STC S型加减速 时间常数		<p>让伺服电机的启动/停止平滑进行。 设定S型加减速时间的圆弧部分时间。</p>  <p>STA: 速度加速时间常数([Pr.PC01]) STB: 速度减速时间常数([Pr.PC02]) STC: S型加减速时间常数([Pr.PC03])</p> <p>如果设定STA(速度加速时间常数)或者STB(速度减速时间常数)较长, 那么对于S型加减速时间常数的设定圆弧部分的时间可能会发生误差。 实际的圆弧部分的时间的上限值</p> $\frac{2000000}{STA}$ $\frac{2000000}{STB}$ <p>在加速时限制在 $\frac{2000000}{STA}$, 减速时限制在 $\frac{2000000}{STB}$</p> <p>(例) 设定 STA = 20000, STB = 5000, STC = 200时, 实际的圆弧部分时间如下。</p> <table border="0" style="margin-left: 20px;"> <tr> <td style="padding-right: 10px;">加速时:100ms</td> <td style="border-left: 1px solid black; padding-left: 10px;">(因为 $2000000/20000=100(ms)<200(ms)$ 所以受 100ms 限制)</td> </tr> <tr> <td style="padding-right: 10px;">减速时:200ms</td> <td style="border-left: 1px solid black; padding-left: 10px;">(因为 $2000000/5000=400(ms)>200(ms)$ 所以按照设定是 200ms)</td> </tr> </table> <p>设定范围: 0~5000</p>	加速时:100ms	(因为 $2000000/20000=100(ms)<200(ms)$ 所以受 100ms 限制)	减速时:200ms	(因为 $2000000/5000=400(ms)>200(ms)$ 所以按照设定是 200ms)	0 [ms]		<input type="radio"/>	<input type="radio"/>
加速时:100ms	(因为 $2000000/20000=100(ms)<200(ms)$ 所以受 100ms 限制)									
减速时:200ms	(因为 $2000000/5000=400(ms)>200(ms)$ 所以按照设定是 200ms)									
PC04 TQC 转矩指令时 间常数		<p>设定转矩指令一阶延迟滤波器常数。</p>  <p>TQC:转矩指令时间常数</p> <p>设定范围: 0~50000</p>	0 [ms]			<input type="radio"/>				
PC05 SC1 内部速度指 令1/内部速 度限制1		<p>设定内部速度指令的第1速度。</p> <p>设定范围: 0~瞬时允许转速</p> <p>设定内部速度限制的第1速度。</p> <p>设定范围: 0~瞬时允许转速</p>	100 [r/min]		<input type="radio"/>	<input type="radio"/>				

5. 参数

编号/略称/ 名称	设定位	功能	初期值 [单位]	控制模式		
				P	S	T
PC06 SC2 内部速度指令2/内部速度限制2		设定内部速度指令的第2速度。 设定范围: 0~瞬时允许转速	500 [r/min]		<input type="radio"/>	
		设定内部速度限制的第2速度。 设定范围: 0~瞬时允许转速				
PC07 SC3 内部速度指令3/内部速度限制3		设定内部速度指令的第3速度。 设定范围: 0~瞬时允许转速	1000 [r/min]		<input type="radio"/>	
		设定内部速度限制的第3速度。 设定范围: 0~瞬时允许转速				
PC08 SC4 内部速度指令4/内部速度限制4		设定内部速度指令的第4速度。 设定范围: 0~瞬时允许转速	200 [r/min]		<input type="radio"/>	
		设定内部速度限制的第4速度。 设定范围: 0~瞬时允许转速				
PC09 SC5 内部速度指令5/内部速度限制5		设定内部速度指令的第5速度。 设定范围: 0~瞬时允许转速	300 [r/min]		<input type="radio"/>	
		设定内部速度限制的第5速度。 设定范围: 0~瞬时允许转速				
PC10 SC6 内部速度指令6/内部速度限制6		设定内部速度指令的第6速度。 设定范围: 0~瞬时允许转速	500 [r/min]		<input type="radio"/>	
		设定内部速度限制的第6速度。 设定范围: 0~瞬时允许转速				
PC11 SC7 内部速度指令7/内部速度限制7		设定内部速度指令的第7速度。 设定范围: 0~瞬时允许转速	800 [r/min]		<input type="radio"/>	
		设定内部速度限制的第7速度。 设定范围: 0~瞬时允许转速				
PC12 VCM 模拟速度指令最大转速/模拟速度限制最大转速		设定VC(模拟速度指令)的输入最大电压(10V)时的转速。 但是, 设定"0"时, 连接的伺服电机就变为额定转速。 设定范围: 0~50000	0 [r/min]		<input type="radio"/>	
		设定VLA(模拟速度制限)的输入最大电压(10V)时的转速。 但是, 设定"0"时, 连接的伺服电机就变为额定转速。 设定范围: 0~50000				
PC13 TLC 模拟转矩指令最大输出		模拟转矩指令电压(TC = ±8V)将+8V时的输出转矩设定为最大转矩 = 100.0%。 比如, 将设定值设为50.0时, TC = +8V的时候 输出最大转矩 $\times \frac{50.0}{100.0}$ 设定范围: 0.0~1000.0	100.0 [%]			<input type="radio"/>

5. 参数

编号/略称/名称	设定位	功能	初期值 [单位]	控制模式																																				
				P	S	T																																		
PC14 MOD1 模拟监视1输出	__ x x	模拟监视1输出选择 选择输出至MO1（模拟监视器1）的信号。关于输出选择的检测点请参考附10（3）。 关于设定值请参考表5.8	00H	C	C	O																																		
	_ x _	厂商设定用	0H																																					
	x _ _		0H																																					
表5.8模拟监视器设定值 <table border="1" style="width: 100%; border-collapse: collapse;"> <thead> <tr> <th>设置值</th> <th>项目</th> </tr> </thead> <tbody> <tr><td>0</td><td>伺服电机转速(8V/最大转速)</td></tr> <tr><td>1</td><td>转矩(8V/最大转矩) (注 2)</td></tr> <tr><td>2</td><td>伺服电机转速(+8V/最大转速)</td></tr> <tr><td>3</td><td>转矩(+8V/最大转矩) (注 2)</td></tr> <tr><td>4</td><td>电流指令(8V/最大电流指令)</td></tr> <tr><td>5</td><td>指令脉冲频率(10V/4Mpps)</td></tr> <tr><td>6</td><td>伺服电机端滞留脉冲(10V/100pulse) (注 1)</td></tr> <tr><td>7</td><td>伺服电机端滞留脉冲(10V/1000pulse) (注 1)</td></tr> <tr><td>8</td><td>伺服电机端滞留脉冲(10V/10000pulse) (注 1)</td></tr> <tr><td>9</td><td>伺服电机端滞留脉冲(10V/100000pulse) (注 1)</td></tr> <tr><td>0A</td><td>反馈位置(10V/1Mpulse) (注 1)</td></tr> <tr><td>0B</td><td>反馈位置(10V/10Mpulse) (注 1)</td></tr> <tr><td>0C</td><td>反馈位置(10V/100Mpulse) (注 1)</td></tr> <tr><td>0D</td><td>母线电压(+8V/400V)</td></tr> <tr><td>0E</td><td>速度指令 2(8V/最大转速)</td></tr> <tr><td>17</td><td>编码器内部温度(10V/128.C)</td></tr> </tbody> </table> <p>注1. 以编码器脉冲为单位。 2. 最大转矩输出8V。 但是通过[Pr.PA11]以及[Pr.PA12]限制转矩时，按照较高限制的转矩输出8V。</p>							设置值	项目	0	伺服电机转速(8V/最大转速)	1	转矩(8V/最大转矩) (注 2)	2	伺服电机转速(+8V/最大转速)	3	转矩(+8V/最大转矩) (注 2)	4	电流指令(8V/最大电流指令)	5	指令脉冲频率(10V/4Mpps)	6	伺服电机端滞留脉冲(10V/100pulse) (注 1)	7	伺服电机端滞留脉冲(10V/1000pulse) (注 1)	8	伺服电机端滞留脉冲(10V/10000pulse) (注 1)	9	伺服电机端滞留脉冲(10V/100000pulse) (注 1)	0A	反馈位置(10V/1Mpulse) (注 1)	0B	反馈位置(10V/10Mpulse) (注 1)	0C	反馈位置(10V/100Mpulse) (注 1)	0D	母线电压(+8V/400V)	0E	速度指令 2(8V/最大转速)	17	编码器内部温度(10V/128.C)
设置值	项目																																							
0	伺服电机转速(8V/最大转速)																																							
1	转矩(8V/最大转矩) (注 2)																																							
2	伺服电机转速(+8V/最大转速)																																							
3	转矩(+8V/最大转矩) (注 2)																																							
4	电流指令(8V/最大电流指令)																																							
5	指令脉冲频率(10V/4Mpps)																																							
6	伺服电机端滞留脉冲(10V/100pulse) (注 1)																																							
7	伺服电机端滞留脉冲(10V/1000pulse) (注 1)																																							
8	伺服电机端滞留脉冲(10V/10000pulse) (注 1)																																							
9	伺服电机端滞留脉冲(10V/100000pulse) (注 1)																																							
0A	反馈位置(10V/1Mpulse) (注 1)																																							
0B	反馈位置(10V/10Mpulse) (注 1)																																							
0C	反馈位置(10V/100Mpulse) (注 1)																																							
0D	母线电压(+8V/400V)																																							
0E	速度指令 2(8V/最大转速)																																							
17	编码器内部温度(10V/128.C)																																							
PC15 MOD2 模拟监视器2输出	__ x x	模拟监视器2 输出选择 选择给MO2（模拟监视器2）的输出信号。关于输出选择的检测点请参考附10（3）。 设定值请参考[Pr.PC14]。	01h	C	C	O																																		
	_ x _	厂商设定用	0H																																					
	x _ _		0H																																					
PC16 MBR 电磁制动器 顺序输出		设定从MBR（电磁制动连锁）关闭开始到基本电路断开为止的延迟时间。 设定范围: 0~1000	0 [ms]	C	C	O																																		
PC18 ZSP 零速度		设定ZSP（零速度检测）的输出范围。 ZSP(零速度检测)会有20r/min的滞后。 设定范围: 0~10000	50 [r/min]	O	C	O																																		
PC18 *BPS 报警履历清除	___ x	报警履历清除选择 清除报警履历。 0: 无效 1: 有效 选择“有效”后，在下一次电源接通时清除报警履历。清除报警履历后，自动变为无效、	0H	C	C	O																																		
	_ _ x	厂商设定用	0H																																					
	_ x _		0H																																					
	x _ _		0H																																					

5. 参数

编号/略称/ 名称	设定位	功能	初期值 [单位]	控制模式													
				P	S	T											
PC19 *ENRS 编 码器输出脉 冲选择	___x	编码器输出脉冲位相选择 选择编码器脉冲方向。 0: CCW时 朝A相90°前进 1: CW时 朝A相90°前进 <table border="1" style="margin-left: auto; margin-right: auto;"> <thead> <tr> <th rowspan="2">设置值</th> <th colspan="2">伺服电机旋转方向</th> </tr> <tr> <th>CCW</th> <th>CW</th> </tr> </thead> <tbody> <tr> <td>0</td> <td> </td> <td> </td> </tr> <tr> <td>1</td> <td> </td> <td> </td> </tr> </tbody> </table>	设置值	伺服电机旋转方向		CCW	CW	0			1			0H	○	○	○
	设置值	伺服电机旋转方向															
		CCW	CW														
	0																
1																	
__x_	编码器输出脉冲设定选择 0: 输出脉冲设定 1: 分周比设定 2: 与指令脉冲相同的输出脉冲设定 3: A相/B相脉冲电子齿轮设定 设定为“2”时, [Pr.PA15 编码器输出脉冲]以及[Pr.PA16 编码器输出脉冲 2]的设定无效。	0H	○	○	○												
x	厂商设定用	0H															
x_		0H															
PC20 *SNO 站 号设定	/	设定伺服放大器的站号。 1轴的伺服放大器, 请务必设定1个站号。重复设定站号时, 将不能正常 通信。 设定范围: 0~31	0 [站]	○	○	○											
PC22 *COP1 功 能选择C-1	___x	厂商设定用	0H														
	__x_		0H														
	x		0H														
	x_	编码器电缆通信方式选择 选择所用的编码器电缆通信方式选择。 0: 2线式 1: 4线式 错误设定时会出[AL.16编码器初始通信异常1]	0H	○	○	○											

5. 参数

编号/略称/ 名称	设定位	功能	初期值 [单位]	控制模式																
				P	S	T														
PC23 *COP2 功能选择C-2	___x	速度控制停止时伺服锁定的选择 速度控制停止时选择伺服锁定。 在速度控制模式停止时，伺服轴能够锁紧，防止外力驱使该轴转动。 0: 有效(伺服锁定。) 对停止位置的维持进行控制。 1: 无效(伺服不锁定。) 不维持停止位置。 控制转速为0r/min。	0H		C															
	__x_	厂商设定用	0H																	
	_x__	VC/MLA电压平均选择 选择VC/MLA电压平均。 设定进行VC(模拟速度指令)电压或者VLA(模拟速度限制)时的滤波器时间。 设定值为0时，电压变化后速度立刻变化，设定值变大额话，对电压的变化产生的相应的速度变化也就更平稳。	0H		C	O														
		<table border="1"> <thead> <tr> <th>设置值</th> <th>过滤器时间[ms]</th> </tr> </thead> <tbody> <tr> <td>0</td> <td>0</td> </tr> <tr> <td>1</td> <td>0.444</td> </tr> <tr> <td>2</td> <td>0.888</td> </tr> <tr> <td>3</td> <td>1.777</td> </tr> <tr> <td>4</td> <td>3.555</td> </tr> <tr> <td>5</td> <td>7.111</td> </tr> </tbody> </table>	设置值	过滤器时间[ms]	0	0	1	0.444	2	0.888	3	1.777	4	3.555	5	7.111				
设置值	过滤器时间[ms]																			
0	0																			
1	0.444																			
2	0.888																			
3	1.777																			
4	3.555																			
5	7.111																			
	x___	转矩控制时速度限制选择 控制转矩时选择速度限制。 0: 有效 1: 无效 该功能在外部不要用于构成速度电路以外的情况。	0H			O														
PC24 *COP3 功能选择C-3	___x	到位范围单位选择 选择到位范围的单位 0: 指令输入脉冲单位 1: 伺服电机编码器脉冲单位	0H	C																
	__x_	厂商设定用	0H																	
	_x__	厂商设定用	0H																	
	x___	误差过大达到报警标准的单位选择 通过[Pr.PC43]选择设定误差过大达到报警标准的设定单位。 0: 1rev单位 1: 0.1rev单位 2: 0.01rev单位 3: 0.001rev单位	0H	C																
PC26 *COP5 功能选择C-5	___x	选择[AL.99 行程限位警告] 选择[AL.99 行程限位警告]。 0: 有效 1: 无效	0H	C	C															
	__x_	厂商设定用	0H																	
	_x__	厂商设定用	0H																	
	x___	厂商设定用	0H																	
PC27 *COP6 功能选择C-6	___x	电压不足报警检测方式选择 使用FR-RC, FR-CV以及FR-BU2时，请选择"方式2(_ _ 1)"。 0: 方式1 1: 方式2	0H	C	C	O														
	__x_	厂商设定用	0H																	
	_x__	厂商设定用	0H																	
	x___	厂商设定用	0H																	

5. 参数

编号/略称/ 名称	设定位	功能	初期值 [单位]	控制模式		
				P	S	T
PC30 STA2 速度 加速时间常 数2		该参数在开启STAB2(速度加减速选择) 时有效。 设定与VC(模拟速度指令)以及[Pr.PC05 内部速度指令1]~[Pr.PC11 内 部速度指令7] 相对应的, 从0r/min到达到额定转速时的加速时间。 设定范围: 0~50000	0 [ms]		○	○
PC31 STB2 速度 减速时间常 数2		该参数在开启STAB2(速度加减速选择) 时有效。 设定相对于VC(模拟速度指令)以及[Pr.PC05 内部速度指令1]~ [Pr.PC11 内部速度指令7] , 从额定转速达到0r/min时的减速时间。 设定范围: 0~50000	0 [ms]		○	○
PC32 CMX2 指 令脉冲倍率 分子2		通过[Pr.PA21]的“电子齿轮选择”选择“电子齿轮(0 ___)”或者“J3A 电子 齿轮设定值兼容模式(2 ___)”时, 参数生效 设定范围: 0~16777215	1	○		
PC33 CMX3 指 令脉冲倍率 分子3		通过[Pr.PA21]的“电子齿轮选择”选择“电子齿轮(0 ___)”或者“J3A 电子 齿轮设定值兼容模式(2 ___)”时, 参数生效 设定范围: 0~16777215	1	○		
PC34 CMX4 指 令脉冲倍率 分子4		通过[Pr.PA21]的“电子齿轮选择”选择“电子齿轮(0 ___)”或者“J3A 电子 齿轮设定值兼容模式(2 ___)”时, 参数生效 设定范围: 0~16777215	1	○		
PC35 TL2 内部转矩制 限2		设定最大转矩 = 100.0%。限制伺服电机的转矩时, 进行设定。 但是设定为“0.0”时, 不输出转矩。 设定范围: 0.0~100.0	100.0 [%]	○	○	○

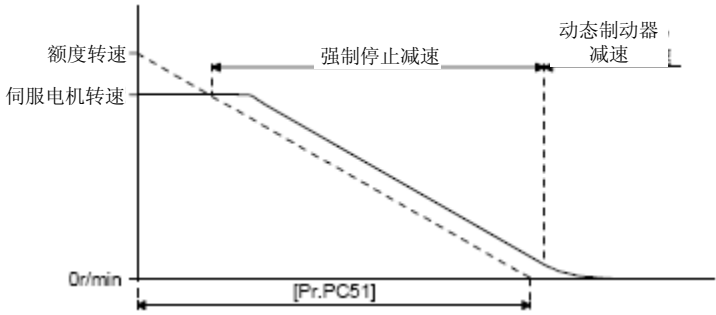
5. 参数

编号/略称/ 名称	设定位	功能	初期值 [单位]	控制模式																
				P	S	T														
PC36 *DMD 状态 显示选择	__xx	接通电源时的状态显示的选择 选择在接通电源时显示的状态显示。 00: 反馈脉冲累积 01: 伺服电机转速 02: 滞留脉冲 03: 指令脉冲累积 04: 指令脉冲频率 05: 模拟速度指令电压 (注1) 06: 模拟转矩指令电压 (注2) 07: 再生负载率 08: 实际负载率 09: 最大负载率 0A: 瞬时转矩 0B: 旋转1周内位置 (1pulse单位) 0C: 旋转1周内位置 (100pulse单位) 0D: ABS计数器 0E: 负载转动惯量比 0F: 母线电压 10: 编码器内部温度 11: 整定时间 12: 振动检测频率 13: Tough Drive次数 14: 驱动单元消耗功率 (1W单位) 15: 驱动单元消耗功率 (1kW 单位) 16: 驱动单元累积消耗电量 (1Wh 单位) 17: 驱动单元累积消耗电量 (100kWh单位) 注1.速度控制模式时, 转矩控制模式时变为模拟速度限制电压。 2.转矩控制模式在速度控制模式和位置控制模式下, 变为模拟转矩限制电压。	00H	○	○	○														
	_x__	各控制模式接通电源时的状态显示 0: 各控制模式的 <table border="1" style="margin-top: 10px;"> <thead> <tr> <th>控制模式</th> <th>接通电源时的状态显示</th> </tr> </thead> <tbody> <tr> <td>位置</td> <td>反馈脉冲累积</td> </tr> <tr> <td>位置/速度</td> <td>反馈脉冲累积/伺服电机转速</td> </tr> <tr> <td>速度</td> <td>伺服电机转速</td> </tr> <tr> <td>速度/转矩</td> <td>伺服电机转速/模拟转矩指令电压</td> </tr> <tr> <td>转矩</td> <td>模拟转矩指令电压</td> </tr> <tr> <td>转矩/位置</td> <td>模拟转矩指令电压/反馈脉冲累积</td> </tr> </tbody> </table> 1: 该参数第1位的设定	控制模式	接通电源时的状态显示	位置	反馈脉冲累积	位置/速度	反馈脉冲累积/伺服电机转速	速度	伺服电机转速	速度/转矩	伺服电机转速/模拟转矩指令电压	转矩	模拟转矩指令电压	转矩/位置	模拟转矩指令电压/反馈脉冲累积	0H	○	○	○
	控制模式	接通电源时的状态显示																		
位置	反馈脉冲累积																			
位置/速度	反馈脉冲累积/伺服电机转速																			
速度	伺服电机转速																			
速度/转矩	伺服电机转速/模拟转矩指令电压																			
转矩	模拟转矩指令电压																			
转矩/位置	模拟转矩指令电压/反馈脉冲累积																			
x___	厂商设定用		0H	△	△	△														

5. 参数

编号/略称/ 名称	设定位	功能	初期值 [单位]	控制模式		
				P	S	T
PC37 VCO 模拟速度指令偏置/模拟速度限制偏置		设定VC(模拟速度指令)的电压偏置 比如VC施加0V的状态下, 开启ST1(正传启动)往CCW方向转动时, 设定负值。 使用VC自动偏置时, 变为自动偏置值。(参考4.5.4项) 初始值是从工厂出货时, 将VC和LG之间设置为0V, 然后进行VC自动偏置的值。 设定范围: -9999~9999	0 [mV]		○	
		设定VLA(模拟速度限制)的电压偏置。 比如VLA施加0V的状态下, 开启RS1(正转选择)往CCW方向转动时, 设定负值。 使用VC自动偏置时, 变为自动偏置值。(参考4.5.4项) 初始值是从工厂出货时, 将VLA和LG之间设置为0V, 然后进行VC自动偏置的值。 设定范围: -9999~9999				
PC38 TPO 模拟转矩指令偏置/模拟转矩限制偏置		设定TC(模拟转矩指令)的偏置电压。 设定范围: -9999~9999	0 [mV]			○
		设定TLA(模拟转矩限制)的偏置电压。 设定范围: -9999~9999				
PC39 MO1 模拟监视器1偏置		设定MO1(模拟监视器1)的电压偏置。 设定范围: -9999~9999	0 [mV]	○	○	○
PC40 MO2 模拟监视器2偏置		设定MO2(模拟监视器1)的电压偏置。 设定范围: -9999~9999	0 [mV]	○	○	○
PC43 ERZ 偏差过大报警水平		设定偏差过大报警水平。 设定单位能够通过[Pr.PC24]的"偏差过大报警水平单位选择"进行变更。 但是, 设定"0"时, 就变为3rev。另外超过200rev的设定将固定在200rev。 设定范围: 0~1000	0 [rev]	○		

5. 参数

编号/略称/ 名称	设定位	功能	初期值 [单位]	控制模式		
				P	S	T
PC51 RSBR 强 制停止时 减速时间 常数		<p>设定强制停止减速功能的减速时间常数。 将从额定转速到到达0r/min为止的时间以ms为单位进行设定。</p>  <p>[注意事项]</p> <ul style="list-style-type: none"> · 设定时间过短时，在强制停止减速时，伺服电机转矩达到最大值呈饱和状态时，其停止需要花费比该时间常数更长的时间。 · 根据设定值不同，在强制停止减速时可能会发生[AL.50 过负载1]或者[AL.51 过负载2]。 · 在发生强制停止减速报警发生后，即使报警的发生不能使强制停止减速报动作或者控制电路电源切断，动态制动装置都将动作减速时间常数是是否设定无关。。 <p>设定范围: 0~20000</p>	100 [ms]	<input type="radio"/>	<input type="radio"/>	
PC54 RSUP1 垂直轴防 止跌落补 偿量		<p>垂直轴防跌落补偿量设置。 按照伺服电机旋转量单位进行设定。 按照设定参数伺服电机给出相应的旋转量，该参数是正数时输出相应的输入正转脉冲；该参数为负数时输出相应的反转输入脉冲例如，[Pr.PA14 旋转方向旋转]为“1”时，设定正数的上升补偿量时，电机就会朝CW方向上升。 垂直轴防跌落补偿功能在以下所有条件成立时进行。</p> <ol style="list-style-type: none"> 1) 位置控制模式。 2) 该参数的设定值在“0”以外。 3) 强制停止减速功能有效。 4) 伺服电机转速在另速度以下时，发生警报或者EM2关闭。 5) 通过[Pr.PD23]~[Pr.PD28]MBR（电磁制动连锁）使用，并且由[Pr.PC16]设定基本电路切断延迟时间。 <p>设定范围: -25000~25000</p>	0 [0.0001 rev]	<input type="radio"/>		
PC60 *COPD 功能选择 C-D	<p>___ x</p> <p>__ x</p> <p>_ x</p> <p>x</p>	<p>无电机运行选择 设定无电机运行。 0: 无效 1: 有效</p> <p>厂商设定用</p>	0H	<input type="radio"/>	<input type="radio"/>	<input type="radio"/>
			0H			
			0H			
			0H			

5. 参数

5.2.4 输输入出设定参数([Pr.PD_ _])

编号/略称/ 名称	设定位	功能	初期值 [单位]	控制模式		
				P	S	T
PD01 *DIA1 输入信号自 动ON选择1	选择自动开启的输入信号。					
	_ _ _ x (HEX)	_ _ _ x (BIN): 厂商设定用	0H			
		_ _ x _ (BIN): 厂商设定用				
		_ x _ _ (BIN): SON(伺服开启) 0: 无效(用于外部输入信号。) 1: 有效(自动ON)		○	○	○
		x _ _ _ (BIN): 厂商设定用				
	_ _ x _ (HEX)	_ _ _ x (BIN): PC(比例控制) 0: 无效(用于外部输入信号。) 1: 有效(自动ON)	0H	○	○	
		_ _ x _ (BIN): TL(外部转矩限制控制) 0: 无效(用于外部输入信号。) 1: 有效(自动ON)		○	○	
		_ x _ _ (BIN): 厂商设定用				
		x _ _ _ (BIN): 厂商设定用				
	_ x _ _ (HEX)	_ _ _ x (BIN): 厂商设定用	0H			
		_ _ x _ (BIN): 厂商设定用				
		_ x _ _ (BIN): LSP(正转行程末端) 0: 无效(用于外部输入信号。) 1: 有效(自动ON)		○	○	
		x _ _ _ (BIN): LSN(反转行程末端) 0: 无效(用于外部输入信号。) 1: 有效(自动ON)		○	○	
	x _ _ _	厂商设定用	0H			

5. 参数

编号/略称/ 名称	设定位	功能	初期值 [单位]	控制模式																																																																																	
				P	S	T																																																																															
PD03 *DI1L 输入 信号选择1L	CN1-15引脚输入信号选择。																																																																																				
	__xx	位置控制模式信号选择 设定值请参考[Pr.PD03]的表5.9。	02h	C	/	/																																																																															
	xx__	速度控制模式信号选择 设定值请参考[Pr.PD03]的表5.9。	02h	/	C	/																																																																															
表5.9 可输入信号选择 <table border="1" style="margin: 10px auto;"> <thead> <tr> <th rowspan="2">设置值</th> <th colspan="3">输入信号 (注)</th> </tr> <tr> <th>P</th> <th>S</th> <th>T</th> </tr> </thead> <tbody> <tr><td>2</td><td>SON</td><td>SON</td><td>SON</td></tr> <tr><td>3</td><td>RES</td><td>RES</td><td>RES</td></tr> <tr><td>4</td><td>PC</td><td>PC</td><td>/</td></tr> <tr><td>5</td><td>TL</td><td>TL</td><td>/</td></tr> <tr><td>6</td><td>CR</td><td>/</td><td>/</td></tr> <tr><td>7</td><td>/</td><td>ST1</td><td>RS2</td></tr> <tr><td>8</td><td>/</td><td>ST2</td><td>RS1</td></tr> <tr><td>9</td><td>TL1</td><td>TL1</td><td>/</td></tr> <tr><td>0A</td><td>LSP</td><td>LSP</td><td>/</td></tr> <tr><td>0B</td><td>LSN</td><td>LSN</td><td>/</td></tr> <tr><td>0D</td><td>CDP</td><td>CDP</td><td>/</td></tr> <tr><td>20</td><td>/</td><td>SP1</td><td>SP1</td></tr> <tr><td>21</td><td>/</td><td>SP2</td><td>SP2</td></tr> <tr><td>22</td><td>/</td><td>SP3</td><td>SP3</td></tr> <tr><td>23</td><td>LOP</td><td>LOP</td><td>LOP</td></tr> <tr><td>24</td><td>CM1</td><td>/</td><td>/</td></tr> <tr><td>25</td><td>CM2</td><td>/</td><td>/</td></tr> <tr><td>26</td><td>/</td><td>STAB2</td><td>STAB2</td></tr> </tbody> </table> <p>注. P: 位置控制模式 S: 速度控制模式 T: 转矩控制模式 斜线部为厂商设定用, 不要自行设定。</p>							设置值	输入信号 (注)			P	S	T	2	SON	SON	SON	3	RES	RES	RES	4	PC	PC	/	5	TL	TL	/	6	CR	/	/	7	/	ST1	RS2	8	/	ST2	RS1	9	TL1	TL1	/	0A	LSP	LSP	/	0B	LSN	LSN	/	0D	CDP	CDP	/	20	/	SP1	SP1	21	/	SP2	SP2	22	/	SP3	SP3	23	LOP	LOP	LOP	24	CM1	/	/	25	CM2	/	/	26	/	STAB2	STAB2
设置值	输入信号 (注)																																																																																				
	P	S	T																																																																																		
2	SON	SON	SON																																																																																		
3	RES	RES	RES																																																																																		
4	PC	PC	/																																																																																		
5	TL	TL	/																																																																																		
6	CR	/	/																																																																																		
7	/	ST1	RS2																																																																																		
8	/	ST2	RS1																																																																																		
9	TL1	TL1	/																																																																																		
0A	LSP	LSP	/																																																																																		
0B	LSN	LSN	/																																																																																		
0D	CDP	CDP	/																																																																																		
20	/	SP1	SP1																																																																																		
21	/	SP2	SP2																																																																																		
22	/	SP3	SP3																																																																																		
23	LOP	LOP	LOP																																																																																		
24	CM1	/	/																																																																																		
25	CM2	/	/																																																																																		
26	/	STAB2	STAB2																																																																																		
PD04 *DI1H 输入 信号选择 1H	CN1-15引脚输入信号选择。																																																																																				
	__xx	转矩控制模式信号选择 设定值请参考[Pr.PD03]的表5.9。	02h	/	/	C																																																																															
	__x__ x__	厂商设定用	0H 0H	/	/	/																																																																															
PD05 *DI2L 输入 信号选择2L	CN1-16引脚输入信号选择。																																																																																				
	__xx	位置控制模式信号选择 设定值请参考[Pr.PD03]的表5.9。	00H	C	/	/																																																																															
	xx__	速度控制模式信号选择 设定值请参考表5.9。	21h	/	C	/																																																																															
PD06 *DI2H 输入 信号选择 2H	CN1-16引脚输入信号选择。																																																																																				
	__xx	转矩控制模式信号选择 设定值请参考[Pr.PD03]的表5.9。	21h	/	/	C																																																																															
	__x__ x__	厂商设定用	0H 0H	/	/	/																																																																															
PD07 *DI3L 输入 信号 选择3L	CN1-17引脚输入信号选择。 将[Pr.PA03]设定为"__1", 选择DIO的绝对位置检测系统时, CN1-17引脚变成ABSM(ABS传输模式)。																																																																																				
	__xx	位置控制模式信号选择 设定值请参考[Pr.PD03]的表5.9。	04h	C	/	/																																																																															
	xx__	速度控制模式信号选择 设定值请参考[Pr.PD03]的表5.9。	07h	/	C	/																																																																															

5. 参数

编号/略称/ 名称	设定位	功能	初期值 [单位]	控制模式		
				P	S	T
PD08 *DI3H 输入 信号选择 3H	__ x x	转矩控制模式信号选择 设定值请参考[Pr.PD03]的表5.9。	07h			○
	_ x _ _	厂商设定用	0H			
	x _ _ _		0H			
PD09 *DI4L 输入 信号选择4L	__ x x	位置控制模式信号选择 设定值请参考[Pr.PD03]的表5.9。	05h	○		
	x x _ _	速度控制模式信号选择 设定值请参考[Pr.PD03]的表5.9。	08h		○	
PD10 *DI4H 输入 信号选择 4H	__ x x	转矩控制模式信号选择 设定值请参考[Pr.PD03]的表5.9。	08h			○
	_ x _ _	厂商设定用	0H			
	x _ _ _		0H			
PD11 *DI5L 输入 信号选择5L	__ x x	位置控制模式信号选择 设定值请参考[Pr.PD03]的表5.9。	03h	○		
	x x _ _	速度控制模式信号选择 设定值请参考[Pr.PD03]的表5.9。	03h		○	
PD12 *DI5H 输入 信号选择 5H	__ x x	转矩控制模式信号选择 设定值请参考[Pr.PD03]的表5.9。	03h			○
	_ x _ _	厂商设定用	0H			
	x _ _ _		0H			
PD13 *DI6L 输入 信号选择6L	__ x x	位置控制模式信号选择 设定值请参考[Pr.PD03]的表5.9。	06h	○		
	x x _ _	速度控制模式信号选择 设定值请参考[Pr.PD03]的表5.9。	20H		○	
PD14 *DI6H 输入 信号选择 6H	__ x x	转矩控制模式信号选择 设定值请参考[Pr.PD03]的表5.9。	20H			○
	_ x _ _	厂商设定用	0H			
	x _ _ _		0H			
PD17 *DI8L 输入 信号选择8L	__ x x	位置控制模式信号选择 设定值请参考[Pr.PD03]的表5.9。	0Ah	○		
	x x _ _	速度控制模式信号选择 设定值请参考[Pr.PD03]的表5.9。	0Ah		○	
PD18 *DI8H 输入 信号选择 8H	__ x x	转矩控制模式信号选择 设定值请参考[Pr.PD03]的表5.9。	00H			○
	_ x _ _	厂商设定用	0H			
	x _ _ _		0H			
PD19 *DI9L 输入 信号选择9L	__ x x	位置控制模式信号选择 设定值请参考[Pr.PD03]的表5.9。	0Bh	○		
	x x _ _	速度控制模式信号选择 设定值请参考[Pr.PD03]的表5.9。	0Bh		○	

5. 参数

编号/略称/名称	设定位	功能	初期值 [单位]	控制模式																																																																	
				P	S	T																																																															
PD20 *DI9H 输入 信号选择 9H	CN1-44	引脚输入信号选择。																																																																			
	__ x x	转矩控制模式信号选择 设定值请参考[Pr.PD03]的表5.9。	00H			○																																																															
	_ x _ _	厂商设定用	0H																																																																		
	x _ _ _		0H																																																																		
PD21 *DI10L 输入 信号选择 10L	CN1-45	引脚输入信号选择。																																																																			
	__ x x	位置控制模式信号选择 设定值请参考[Pr.PD03]的表5.9。	23h	○																																																																	
	x x _ _	速度控制模式信号选择 设定值请参考[Pr.PD03]的表5.9。	23h		○																																																																
PD22 *DI10H 输入 信号选择 10H	CN1-45	引脚输入信号。																																																																			
	__ x x	转矩控制模式信号选择 设定值请参考[Pr.PD03]的表5.9。	23h			○																																																															
	_ x _ _	厂商设定用	0H																																																																		
	x _ _ _		0H																																																																		
PD23 *DO1 输出信号选 择1	__ x x	信号选择 CN1-45引脚能够指定任意输出信号。 将[Pr.PA03]设定为"__ _ 1", 选择DIO的绝对位置检测系统时, CN1-22 引脚只要在ABS传输模式中就会变成ABSB0(ABS送信数据位0)。 关于设定值请参考[Pr.PD23]的表5.10。	04h	○	○	○																																																															
	_ x _ _	厂商设定用	0H																																																																		
	x _ _ _		0H																																																																		
<p>表5.10 可以选择的输出信号</p> <table border="1" style="margin: auto;"> <thead> <tr> <th rowspan="2">设置值</th> <th colspan="3">输出信号 (注)</th> </tr> <tr> <th>P</th> <th>S</th> <th>T</th> </tr> </thead> <tbody> <tr><td>0</td><td>始终关闭</td><td>始终关闭</td><td>始终关闭</td></tr> <tr><td>2</td><td>RD</td><td>RD</td><td>RD</td></tr> <tr><td>3</td><td>ALM</td><td>ALM</td><td>ALM</td></tr> <tr><td>4</td><td>INP</td><td>SA</td><td>始终关闭</td></tr> <tr><td>5</td><td>MBR</td><td>MBR</td><td>MBR</td></tr> <tr><td>7</td><td>TLC</td><td>TLC</td><td>VLC</td></tr> <tr><td>8</td><td>WNG</td><td>WNG</td><td>WNG</td></tr> <tr><td>9</td><td>BWNG</td><td>BWNG</td><td>BWNG</td></tr> <tr><td>0A</td><td>始终关闭</td><td>SA</td><td>始终关闭</td></tr> <tr><td>0B</td><td>始终关闭</td><td>始终关闭</td><td>VLC</td></tr> <tr><td>0C</td><td>ZSP</td><td>ZSP</td><td>ZSP</td></tr> <tr><td>0D</td><td>MTTR</td><td>MTTR</td><td>MTTR</td></tr> <tr><td>0F</td><td>CDPS</td><td>始终关闭</td><td>始终关闭</td></tr> <tr><td>11</td><td>ABSV</td><td>始终关闭</td><td>始终关闭</td></tr> </tbody> </table> <p>注. P: 位置控制模式 S: 速度控制模式 T: 转矩控制模式</p>							设置值	输出信号 (注)			P	S	T	0	始终关闭	始终关闭	始终关闭	2	RD	RD	RD	3	ALM	ALM	ALM	4	INP	SA	始终关闭	5	MBR	MBR	MBR	7	TLC	TLC	VLC	8	WNG	WNG	WNG	9	BWNG	BWNG	BWNG	0A	始终关闭	SA	始终关闭	0B	始终关闭	始终关闭	VLC	0C	ZSP	ZSP	ZSP	0D	MTTR	MTTR	MTTR	0F	CDPS	始终关闭	始终关闭	11	ABSV	始终关闭	始终关闭
设置值	输出信号 (注)																																																																				
	P	S	T																																																																		
0	始终关闭	始终关闭	始终关闭																																																																		
2	RD	RD	RD																																																																		
3	ALM	ALM	ALM																																																																		
4	INP	SA	始终关闭																																																																		
5	MBR	MBR	MBR																																																																		
7	TLC	TLC	VLC																																																																		
8	WNG	WNG	WNG																																																																		
9	BWNG	BWNG	BWNG																																																																		
0A	始终关闭	SA	始终关闭																																																																		
0B	始终关闭	始终关闭	VLC																																																																		
0C	ZSP	ZSP	ZSP																																																																		
0D	MTTR	MTTR	MTTR																																																																		
0F	CDPS	始终关闭	始终关闭																																																																		
11	ABSV	始终关闭	始终关闭																																																																		
PD24 *DO2 输出信号选 择2	__ x x	信号选择 CN1-23引脚能够指定任意输出信号。 将[Pr.PA03]设定为"__ _ 1", 选择DIO的绝对位置检测系统时, CN1-23 引脚只要在ABS传输模式中就会变成ABSB0(ABS送信数据位0)。 关于设定值请参考[Pr.PD23]的表5.10。	0Ch	○	○	○																																																															
	_ x _ _	厂商设定用	0H																																																																		
	x _ _ _		0H																																																																		

5. 参数

编号/略称/ 名称	设定位	功能	初期值 [单位]	控制模式		
				P	S	T
PD25 *DO3 输出信号选择3	__ x x	信号选择 CN1-24引脚能够指定任意输出信号。 关于设定值请参考[Pr.PD23]的表5.10。	04h	○	○	○
	_ x _	厂商设定用	0H	△	△	△
	x _ _	厂商设定用	0H	△	△	△
PD26 *DO4 输出信号选择4	__ x x	信号选择 CN1-25引脚能够指定任意输出信号。 将[Pr.PA03]设定为"__ _ 1",选择DIO的绝对位置检测系统时,CN1-25 引脚只要在ABS传输模式中就会变成ABSB0(ABS送信数据位0)。关 于设定值请参考[Pr.PD23]的表5.10。	07h	○	○	○
	_ x _	厂商设定用	0H	△	△	△
	x _ _	厂商设定用	0H	△	△	△
PD28 *DO6 输出信号选择6	__ x x	信号选择 CN1-49引脚能够指定任意输出信号。关于设定值请参考[Pr.PD23]的表 5.10。	02h	○	○	○
	_ x _	厂商设定用	0H	△	△	△
	x _ _	厂商设定用	0H	△	△	△
PD29 *DIF 输入 滤波器设定	选择输入信号用的滤波器。					
	__ _ x	输入信号滤波器选择 外部输入信号由于干扰等发生震动时,可以使用输入滤波器进行抑制。 0: 无 1: 0.888[ms] 2: 1.777ms] 3: 2.666[ms] 4: 3.555[ms]	4H	○	○	○
	_ _ x _	RES(复位)专用滤波器选择 0: 无效 1: 有效(50[ms])	0H	○	○	○
	_ x _ _	CR(清除)专用滤波器选择 0: 无效 1: 有效(50[ms])	0H	○	○	○
PD30 *DOP1 功 能选择D-1	x _ _ _	厂商设定用	0H	△	△	△
	__ _ x	LSP(正转行程末端)以及LSN(反转行程末端)OFF时的停止方法选择 选择LSP(正转行程末端)以及LSN(反转行程末端)OFF时的停止方法。 0: 急停止 1: 缓慢停止	0H	○	○	
	_ _ x _	RES(复位)ON时的基本电路状态的选择 0: 基本电路切断 1: 基本电路不断开	0H	○	○	○
	_ x _ _	厂商设定用	0H	△	△	△
PD32 *DOP3 功 能选择D-3	x _ _ _	厂商设定用	0H	△	△	△
	__ _ x	CR(清除)选择 进行CR(清除)的设定。 0: ON启动时,消除滞留脉冲。 1: 开启期间,持续消除滞留脉冲。	0H	○	△	△
	_ _ x _	厂商设定用	0H	△	△	△
	x _ _ _	厂商设定用	0H	△	△	△

5. 参数

编号/略称/ 名称	设定位	功能	初期值 [单位]	控制模式							
				P	S	T					
PD34 *DOP5 功 能选择D-5	___x	报警编号输出 选择报警编号的输出。 CN1-22引脚, CN1-23引脚以及CN1-24引脚输出报警编号。 0: 无效 1: 有效 报警编号的详细内容请参考MELSERVO-J4伺服放大器技术资料集(故障排除篇)。 将[Pr.PA03]设定为"__1", 选择DIO绝对位置检测系统时, 在CN1-22引脚, CN1-23引脚或者CN1-24引脚选择MBR(电磁制动连锁)或者ALM(故障)的状态下选择报警编号输出时, 会发生[AL.37 参数异常]。	0H	○	○	○					
	__x_	警告发生时的输出信号的选择 选择警告发生时的ALM(故障)的输出状态。 <table border="1" style="margin: 10px auto;"> <thead> <tr> <th>设置值</th> <th>信号的状态</th> </tr> </thead> <tbody> <tr> <td>0</td> <td> </td> </tr> <tr> <td>1</td> <td> </td> </tr> </tbody> </table>	设置值	信号的状态	0		1		0H	○	○
	设置值	信号的状态									
0											
1											
__x__ x__	厂商设定用	0H 0H									

5.2.5 扩展设定2参数([Pr.PE__])

编号/略称/ 名称	设定位	功能	初期值 [单位]	控制模式		
				P	S	T
PE41 EOP3 功能 选择 E-3	___x	强力滤波器选择 0: 无效 1: 有效 该设定值为“有效”时, 通过[Pr.PB51]设定的机械共振抑制滤波器5不能使用。	0H	○	○	○
	__x_	厂商设定用	0H			
	__x__ x__		0H 0H			

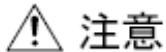
5. 参数

5.2.6 扩展设定3参数([Pr.PF__])

编号/略称/ 名称	设定位	功能	初期值 [单位]	控制模式		
				P	S	T
PF21 DRT 驱动记录器 切换时间设定		设定驱动记录器切换时间。 使用趋势图功能时，当USB通信断开的情况下，按照该参数的设定的 时间后自动切换到驱动记录器功能。 设定范围是"1"~"32767"时，在设定该时间后自动切换。 但是，设定为"0"时，会在在600秒后切换。 设定为"-1"时，驱动记录器功能无效。 设定范围: -1~32767	0 [s]	<input type="radio"/>	<input type="radio"/>	<input type="radio"/>
PF23 OSCL1 振动 Tough Drive (tough drive) 发振 检测水平		振动Tough Drive有效时，设定[Pr.PB13 机械共振抑制滤波器1]和 [Pr.PB15 机械共振抑制滤波器2]的滤波器再调整敏感度。 例: 该参数设定为"50"，发振水平在50%以上时进行再调整。 设定范围: 0~100	50 [%]	<input type="radio"/>	<input type="radio"/>	
PF24 *OSCL2 振 动 Tough Drive 功能 选择	___x	发振检测报警选择 [当Pr.PF23]的滤波器再调整敏感度水平的发振持续时，选择该情况为报 警还是警告。 与[Pr.PA20]的振动Tough Drive有效或者无效设定无关，通常为有效。 0: 发振检测时为[AL.54 发振检测]。 1: 发振检测时为[AL.F3.1 发振检测警告]。 2: 发振检测功能无效	0H	<input type="radio"/>	<input type="radio"/>	
	__x_	厂商设定用	0H			
	_x__		0H			
	x___		0H			
PF25 CVAT 瞬停 Tough Drive 检测 时间		设定到发生[AL.10.1 控制电路电源电压下降]为止的时间。 通过[Pr.PA20]的"瞬停Tough Drive选择"选择"无效(_ 0 _)"时，该参数 设定值无效。 设定范围: 30~200	200 [ms]	<input type="radio"/>	<input type="radio"/>	<input type="radio"/>
PF31 FRIC 机械诊断功 能低速时摩 擦推断范围 判定速度		关于机械诊断的摩擦推断处理，按低速时摩擦推断范围和高速时摩擦推 断范围分开的情况设定电机速度。 但是，设定为"0"时，其值变为规定转速的一半。 当运行速度低于额定转速时，推荐将该值设定为最大运行速度的一半。 设定范围: 0~允许转速 	0 [r/min]	<input type="radio"/>	<input type="radio"/>	<input type="radio"/>
		设定范围: 0~容许转速				

6.一般的增益调查

第6章 一般的增益调整



- 使用转矩控制模式时，不需要进行增益调整。
- 当进行增益调整时，请确认机械是否已伺服电机最大转矩进行运行。在超过最大转矩状态下运行时，可能会出现机械发生振动等预期以外的情况。另外，考虑到机械的个体差别，进行有裕量的调整。推荐将运行中的伺服电机的输出转矩设定在伺服电机最大转矩的90%以下。

6.1 调整方法的种类

6.1.1 单个伺服放大器的调整

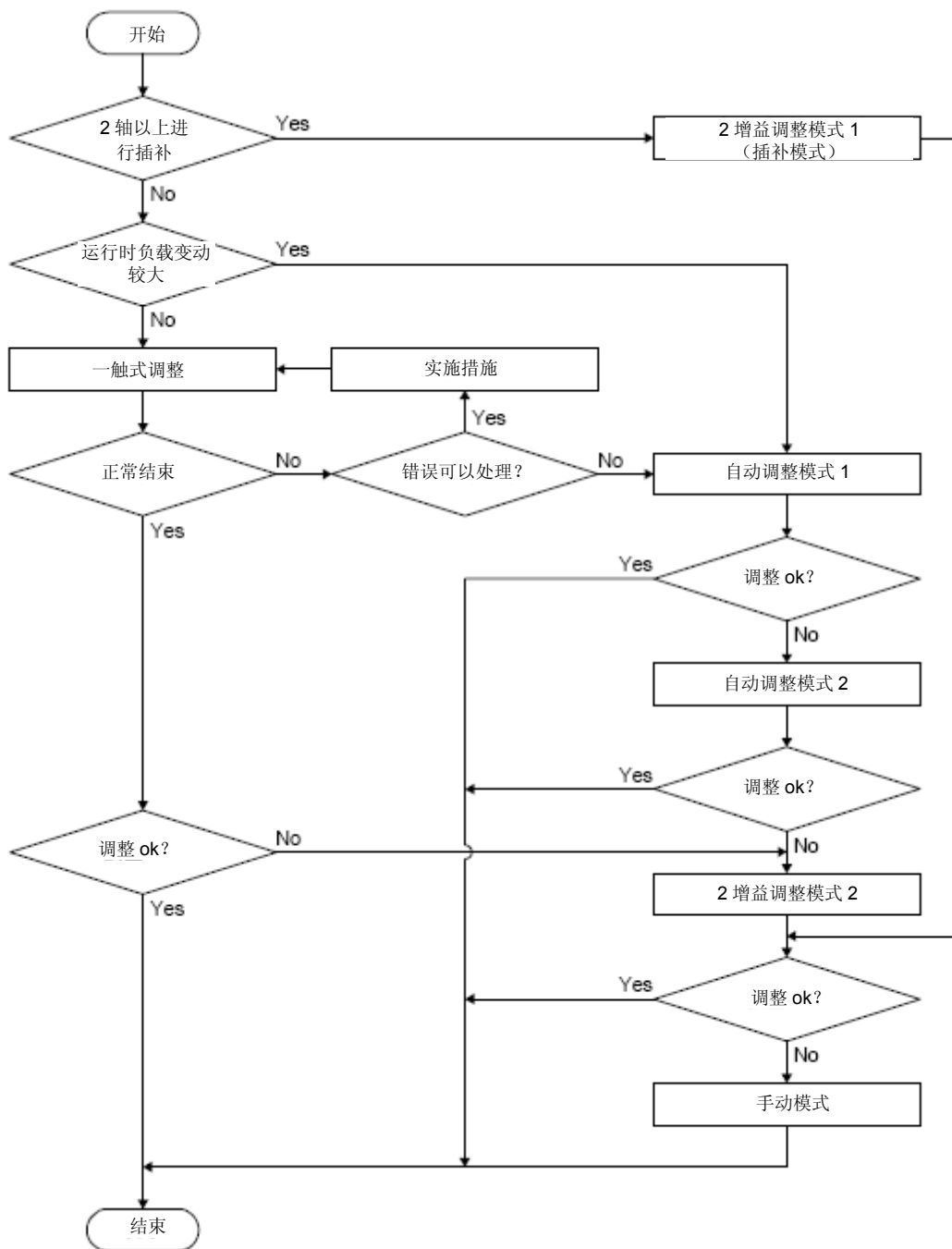
单个伺服放大器的调整方法如下表所示。增益调整请在一开始进行“自动调整模式1”。调整不能满足要求时，按照“自动调整模式2”“手动模式”的顺序进行调整。

(1) 增益调整模式说明

增益调整模式	[Pr.PA08]的设定	负载惯量比的推断	自动设定的参数	手动设定的参数
自动调整模式1 (初始值)	0 0 0 1	实时推断	GD2 ([Pr.PB06]) PG1 ([Pr.PB07]) PG2 ([Pr.PB08]) VG2 ([Pr.PB09]) VIC ([Pr.PB10])	RSP ([Pr.PA09])
自动调整模式2	0 0 0 2	[Pr.PB06]的固定值	PG1 ([Pr.PB07]) PG2 ([Pr.PB08]) VG2 ([Pr.PB09]) VIC ([Pr.PB10])	GD2 ([Pr.PB06]) RSP ([Pr.PA09])
手动模式	0 0 0 3			GD2 ([Pr.PB06]) PG1 ([Pr.PB07]) PG2 ([Pr.PB08]) VG2 ([Pr.PB09]) VIC ([Pr.PB10])
2增益调整模式1 (插补模式)	0 0 0 0	实时推断	GD2 ([Pr.PB06]) PG2 ([Pr.PB08]) VG2 ([Pr.PB09]) VIC ([Pr.PB10])	PG1 ([Pr.PB07]) RSP ([Pr.PA09])
2增益调整模式2	0 0 0 4	[Pr.PB06]的固定值	PG2 ([Pr.PB08]) VG2 ([Pr.PB09]) VIC ([Pr.PB10])	GD2 ([Pr.PB06]) PG1 ([Pr.PB07]) RSP ([Pr.PA09])

6.一般的增益调查

(2) 调整顺序和模式的使用



6.1.2 使用MR Configurator2调整

通过MR Configurator2软件能够对伺服放大器进行调整。

功能	内容	调整内容
机械分析器	机械和伺服电机组成的状态下，通过从PC侧给与伺服随机的加振指令来测试机械的响应性，能够测出机械系统的特性。	掌握机械共振的频率，能够决定机械共振抑制滤波器的陷波频率。

6.一般的增益调查

6.2 一触式调整

通过使用MR Configurator2或者按钮的操作，能够进行一触式调整。在一触式调整中，以下参数自动调整。

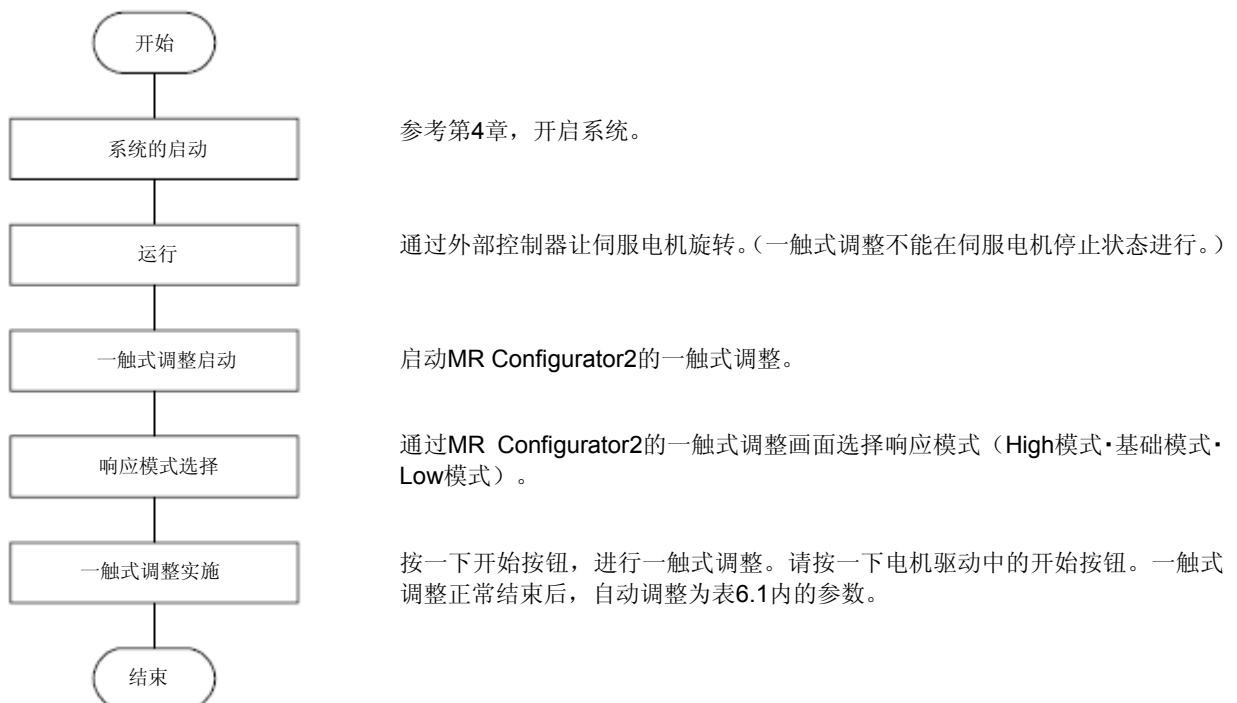
表6.1 一触式调整中自动调整参数一览表

参数	缩写	名称	参数	缩写	名称
PA08	ATU	自动调整模式	PB14	NHQ1	陷波形状选择1
PA09	RSP	自动调整响应性	PB15	NH2	机械共振抑制滤波器2
PB01	FILT	自适应校准模式（自适应滤波器II）	PB16	NHQ2	陷波形状选择2
PB02	VRFT	限制控制自动调整(高级限振控制II)	PB18	LPF	低通滤波器设置
PB03	PST	位置指令加减速时间常数(位置平滑)	PB19	VRF11	限制振动控制1 振动频率设定
PB06	GD2	负载惯量比	PB20	VRF12	限制振动控制1 共振频率设定
PB07	PG1	模型控制增益	PB21	VRF13	限制振动控制1 振动频率减幅设定
PB08	PG2	位置控制增益	PB22	VRF14	限制振动控制1 共振频率减幅设定
PB09	VG2	速度控制增益	PB23	VFBF	低通滤波器选择
PB10	VIC	速度积分补偿	PB47	NHQ3	陷波形状选择3
PB12	OVA	过冲量修正	PB48	NH4	机械共振抑制滤波器4
PB13	NH1	机械共振抑制滤波器1	PB49	NHQ4	陷波形状选择4
			PB51	NHQ5	陷波形状选择5
			PE41	EOP3	功能选择E-3

6.2.1 一触式调整流程

(1) 使用MR Configurator2时

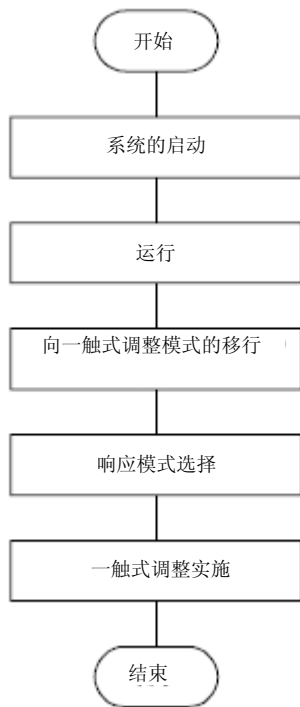
按照以下顺序进行一触式调整。



6.一般的增益调查

(2) 使用按钮时

按照以下顺序进行一触式调整。



参考第4章，开启系统。

通过外部控制器让伺服电机旋转。（一触式调整不能在伺服电机停止状态进行。）

请按住运行中“MODE”按钮，进入一触式调整的初始画面（“AUTO”）。按住“AUTO”显示中的“SET”按钮2s以上时进去响应模式选择（“AUTO.”）。

按“UP”或者“DOWN”按钮，选择响应模式中“AUTO.H”（High模式）、“AUTO.”（基本模式）以及“AUTO.L”（Low模式）中的任意一个。

按一下“SET”按钮，进行一触式调整。在电机驱动过程中请按“SET”按钮。一触式调整正常结束后，自动调整为表6.1内的参数。

6. 一般的增益调查

6.2.2 一触式调整的显示变化・操作方法

(1) 使用MR Configurator2时

(a) 响应模式的选择

通过MR Configurator2的一触式调整画面选择一触式调整的响应模式（3种类）。



响应模式	说明
High模式	面向机械刚性高的装置的响应模式。
基本模式	面向标准机械的响应模式。
Low模式	面向机械刚性低的装置的响应模式。

响应模式的大致情况请参考下表。

6.一般的增益调查

响应模式			响应性	机械的特性
Low模式	基本模式	High模式		适用设备的相关项目
↓	↓	↓	低响应 ↑ ↓ 高响应	<p>机器人手臂</p> <p>普通工作机搬运机</p> <p>高精度工作机</p> <p>插入器 贴片机 接合器</p>

6. 一般的增益调查

(b) 一触式调整的实施

通过 (a) 选择响应模式，在电机驱动状态按一下开始按钮后，开始进行一触式调整。如果电机停止中时按一下开始按钮，错误编号的状态显示为“C002”或者“CO04”。（错误编号请参考本项 (1) (d) 的表6.2）



在单机调整过程中，在以下进展显示画面中显示调整的进展状况。进行到100%时，完成一触式调整。



完成一触式调整后，往伺服放大器内写入调整参数。错误编号的状态显示为“0000”。另外，在调整结束后，在“调整结果”显示调整时间和过冲量（过增量）。

6.一般的增益调查

(c) 中止一触式调整

在单机调整过程中，按一下中止按钮，一触式调整就被中止。

中止一触式调整后，错误编号的状态显示为“C000”。

(d) 发生错误时

在调整中发生调整错误时，一触式调整会结束。此时在错误状态栏会有错误编号显示，请确认发生调整错误的原因。

表6.2 一触式调整时的错误编号一览表

错误代码	名称	内容	处理
C000	调整中取消	在单机调整过程中按了中止按钮或者"SET"按钮。	
COO1	过调量过大	过调量比[Pr.PA10 负载范围]中设定的值更大。	请将负载的设定变大。
COO2	调整过程中伺服关闭	在伺服关闭的状态下进行一触式调整	伺服开启后进行一触式调整。
COO3	控制模式异常	控制模式为转矩控制模式时想要进行一触式调整。	请将控制器的控制模式设置为位置控制、速度控制后再进行一触式调整。
C004	超时	1.运行中的1个循环时间超过30s。	请将运行中的1个循环时间控制在30s以下。
		2.指令速度慢	将伺服电机转速设定在100r/min以上。
		3.连续运行的运行间隔短	请确保运行中的停止间隔在200ms左右。
C005	负载惯量比的推断失败	1.一触式调整时的负载惯量比推断失败。	请在满足以下推断条件后运行。 达到2000r/min为止的时间为5S以下的加减速时间常数。 转速150r/min以上。伺服电机相对的负载惯量比在100倍以下。 加减速转矩在规定转矩的10%以上。
		2.由于受到振动等的影响，无法进行负载惯量比推断。	如下设置不进行负载惯量比推断的自动调整模式之后，进行一触式调整。 请通过[Pr.PA08]的"增益调整模式选择"选择"自动调整模式2(__ 2)"，"手动模式(__ 3)"或者"2增益调整模式2(__ 4)"。请通过手动设定正确设定[Pr.PB06 负载惯量比]。
C00F	一触式调整无效	[Pr.PA21]的"一触式调整功能选择"变为"无效(__ 0)"。	请将参数设定为"有效(__ 1)"。

(e) 发生警报时

在单机调整过程中发生伺服警报时，中止一触式调整。

(f) 警告发生时

一触式调整过程中发生能够继续运行的警告时，一触式调整继续进行。

一触式调整过程中发生不能继续运行的警告时，一触式调整将被中止。

6. 一般的增益调查

(g) 一触式調整の清除

能够清除通过一触式调整调整的结果。

能够清楚的参数请参照表6.1。

按一下MR Configurator2一触式调整画面的“返回调整前”按钮后，能够回到按开始按钮前的参数设定值。

另外，按一下MR Configurator2的一触式调整画面上的“返回初始值”按钮后，能够恢复到出厂时的参数。



完成一触式調整の清除后，显示以下画面。（回到初始值时）

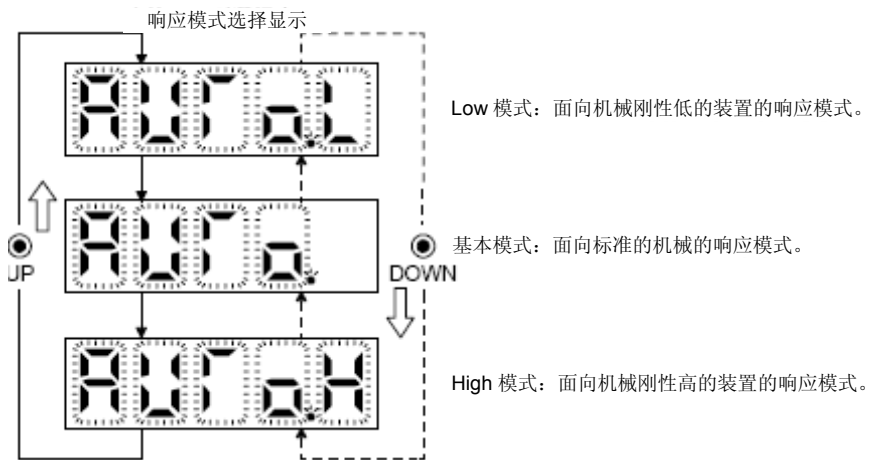


6.一般的增益调查

(2) 使用按钮时

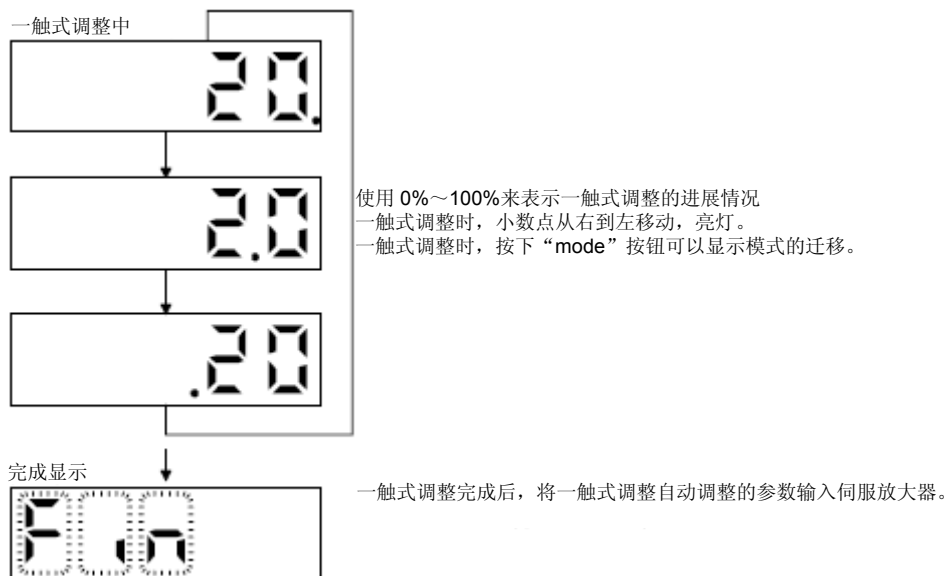
(a) 选择响应模式

按一下"UP"或者"DOWN"按钮，选择一触式调整的响应模式（3种）。响应模式的具体项目请参考本项（1）（a）。



(b) 一触式调整的实施

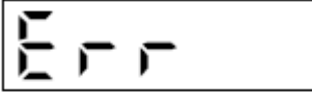
通过（a）选择响应模式，按一下"SET"按钮后，开始进行一触式调整。



6.一般的增益调查

(c) 中止一触式调整

中止符合显示



在向一触式调整模式移行的状态下

↕ 2s 间隔

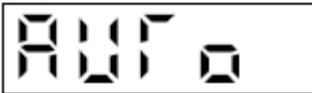
错误代码



不论显示何种项目，只要按下“set”按钮，就可以中止一触式调整模式

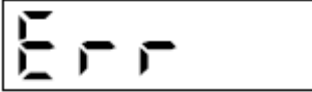
↓ 按下“set”按钮时，向初始画面切换。

初始画面



(d) 发生错误时

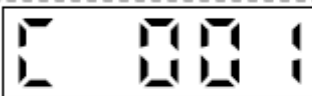
中止符号显示



在一触式调整时，若发生故障时，终止一触式调整，将中止符号和“C 001”~“C 00F”之间的故障编码以 2s 的间隔交替显示。

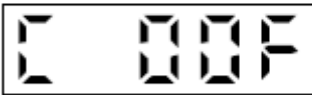
↕ 2s 间隔

错误代码



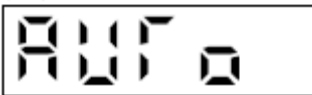
请参照本项 (1) (d) 的表 6.2，确认故障原因。

↕



↓ 按下“set”按钮时，向初始画面切换。

初始画面



(e) 发生报警时

一触式调整中



在一触式调整时，发生故障的情况下，中止一触式调整，迁移至故障显示。

↓

报警显示



6.一般的增益调查

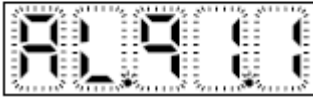
(f) 警告发生时

一触式调整中



在一触式调整时，发生故障的情况下，中止一触式调整，迁移至故障显示，表示警告。这种情况下若是可以继续运行的警告时，则，继续进行一触式调整。

警报显示



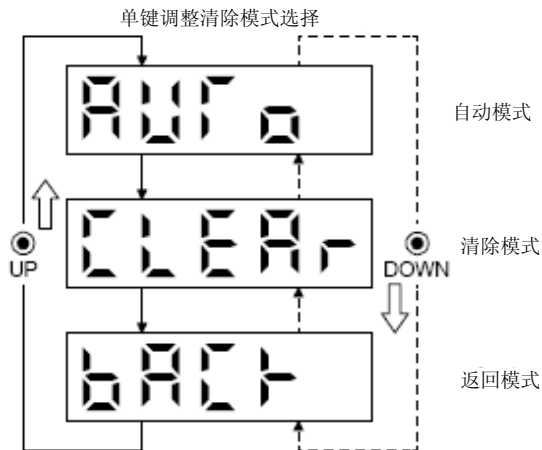
(g) 一触式调整的清除

能够清楚的参数请参照表6.1。

采用清除模式能够将一触式调整结果恢复到出厂时的参数。采用后退模式能够回到一触式调整结果调整前的参数设定值。

1)按一下"MODE"按钮，进去一触式调整的初始画面"AUTO"。

2)使用"UP"或者"DOWN"按钮，选择清除模式或者后退模式。



↓按“set”按钮 2s 以上，进行一触式调整的清除

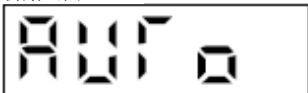
显示一触式调整清除模式（返回初期值的情况）



实施所选择的一触式调整清除模式。实施时，一触式调整清除模式的标志闪烁 3s。

↓一触式调整清除完成后，切换到初始画面。

初始画面



6.一般的增益调查

6.2.3一触式调整时的注意事项

- (1) 在转矩控制模式下，不能进行一触式调整。
- (2) 发生报警或者运行不能继续的警告时，不能进行一触式调整。
- (3) 在进行带“o”的试运行模式中能够进行一触式调整。

一触式调整的方法	试运行模式				
	输出信号(DO)强制输出	JOG运转(点动运行)	定位运行	无电机运行	运行程序
使用MR Configurator2		○	○		○
使用按钮进行操作					

6.一般的增益调查

6.3自动调整

6.3.1自动调整模式

伺服放大器内部能实时推断机械特性（负载惯量比），根据推断结果自动设定最合适的增益值实时自动调整功能。该功能能够简单进行伺服放大器的增益调整。

(1) 自动调整模式1

伺服电机在出厂时设定为自动调整模式1.

通过该模式推断通常情况下的机械负载惯量比，然后自动设定最合适的增益。

根据自动调整模式1自动调整的参数如下表。

参数	缩写	名称
PB06	GD2	负载惯量比
PB07	PG1	模型控制增益
PB08	PG2	位置控制增益
PB09	VG2	速度控制增益
PB10	VIC	速度积分补偿

要点

● 不满足以下所有条件时，自动调整模式1可能不能正常运行。

- 零加速到2000r/min的加减速时间常数在5S以下。
- 转速150r/min以上。
- 伺服电机相对的负载惯量比在100倍以下。
- 加减速转矩在规定转矩的10%以上。

在加减速过程中存在急剧的负载变化或者间隙过大的设备也可能不能正常运行该功能。此时请通过自动调整模式2或者手动模式调整增益

(2) 自动调整模式2

自动调整模式2在自动调整模式1不能正常进行增益调整时使用。在该模式下不能进行负载惯量比的推断，所有通过[Pr.PB06]设定正确的负载惯量比的值。

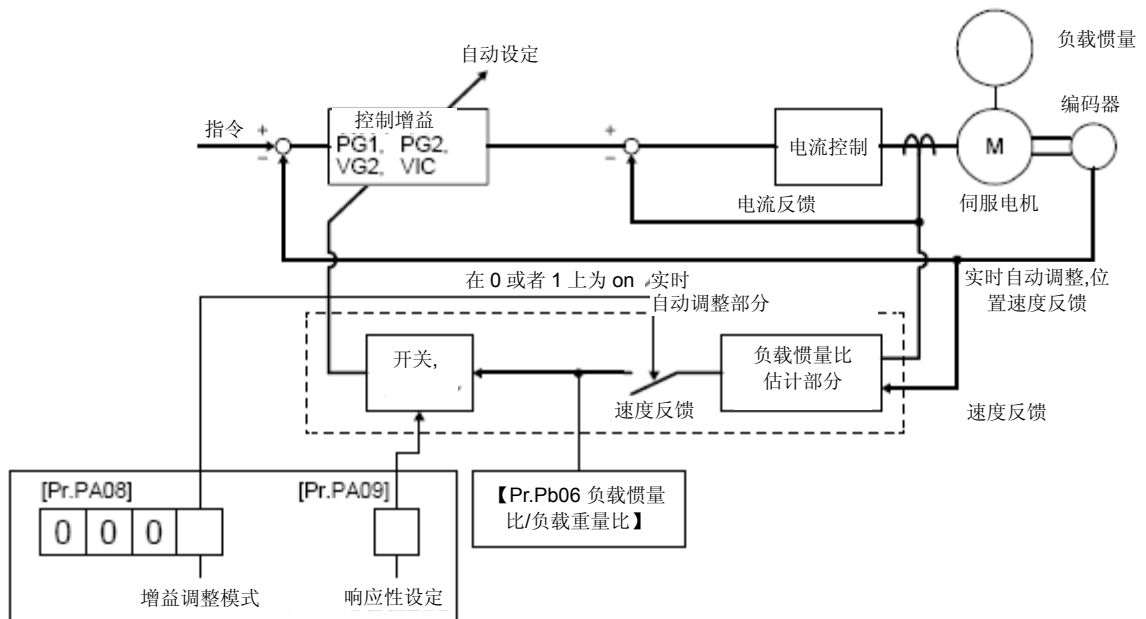
采用自动调整模式2自动调整的参数如下表。

参数	缩写	名称
PB07	PG1	模型控制增益
PB08	PG2	位置控制增益
PB09	VG2	速度控制增益
PB10	VIC	速度积分补偿

6.一般的增益调查

6.3.2自动调整模式的基础

显示实时自动调整的结构图。



让伺服电机进行加减速运行时，惯性转矩比推断部分会根据伺服电机的电流和速度实时推断负载惯量比推断结果写入[Pr.PB06 负载惯量比]，该结果能够通过 MR Configurator2 的状态显示画面进行确认。知道负载惯量比的值或者推断不能很好的进行时，将[Pr.PA08]的"增益调整模式选择"设定为"自动调整模式 2(0 0 0 2)"，停止负载惯量比的推断（关闭上图中的开关），通过手动设定负载惯量比（[Pr.PB06]）。根据设定的负载惯量比([Pr.PB06])的值和响应性([Pr.PA09])，在内部自带的增益目录基础上，自动设定最合适的控制增益。

自动调整的结果从接通电源开始每60分钟保存到伺服放大器的EEP-ROM中。接通电源时，保存着EEP-ROM中的各控制增益值作为初始值进行自动调整。

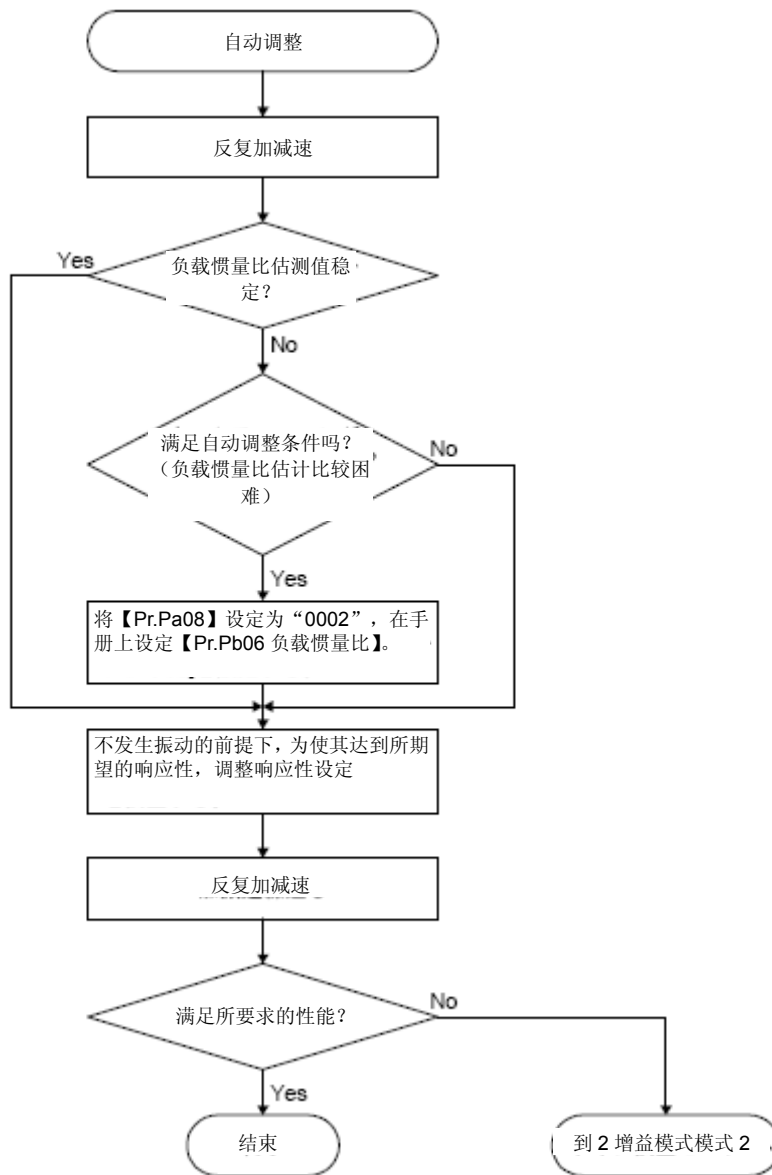
要点

- 在运行中急剧的负载变化时，可能会出现暂时误判断负载惯量比的情况。此时将[Pr.PA08]的"增益调整模式"设定为"自动调整模式2(0 0 0 2)"，设定正确的负载惯量比([Pr.PB06])。
- 将自动调整模式1或者自动调整模式2的不管哪个的设定变成为手动模式的设定时，当前的控制增益以及负载惯量比推断值保持至EEP-ROM。

6.一般的增益调查

6.3.3自动调整的调整顺序

出厂时自动调整有效，所以只要运行伺服电机时，就会自动设定适合机械的最合适增益。根据需要，只要变更响应性设定的值就能完成调整。显示调整顺序。



6.一般的增益调查

6.3.4自动调整模式下的响应性设定

通过[Pr.PA09]设定伺服系统整体的响应性。响应性设定越大应对指令的适应性就越好，调整时间就越短，但是设定过大时，会发生振动情况。因此，希望能在不发生振动的范围内进行设定并得到所期望的响应性。因为是超过100Hz的机械共振所以不能加大响应性设定以达到期望的响应性时，通过滤波器自动调整模式[Pr.PB01]以及机械共振抑制过滤器[Pr.PB13]~[Pr.PB16], [Pr.PB46]~[Pr.PB51]，能够抑制机械共振。通过抑制机械共振，可能允许增大响应性设定。适应性调整模式，机械共振抑制滤波器的设定请参考7.1.1项以及7.1.2项。

[Pr.PA09]

设置值	机械的特性	
	响应性	机械共振频率的基准【Hz】
1	低响应	2.7
2		3.6
3		4.9
4		6.6
5		10.0
6		11.3
7		12.7
8		14.3
9		16.1
10		18.1
11	20.4	
12	23.0	
13	25.9	
14	29.2	
15	32.9	
16	中响应	37.0
17		41.7
18		47.0
19		52.9
20		59.6

设置值	机械的特性	
	响应性	机械共振频率的基准【Hz】
21	中响应	67.1
22		75.6
23		85.2
24		95.9
25		108.0
26		121.7
27		137.1
28		154.4
29		173.9
30		195.9
31	220.6	
32	248.5	
33	279.9	
34	315.3	
35	高响应	355.1
36		400.0
37		446.6
38		501.2
39		571.5
40	642.7	

6.一般的增益调查

6.4 手动模式

自动调整不能满足时，可以手动调整全部增益

要点

- 发生机械共振时，通过[Pr.PB01]的滤波器调整模式选择和[Pr.PB13]~[Pr.PB16]，[Pr.PB46]~[Pr.PB51]的机械共振抑制滤波器，能够抑制机械共振。(参考7.1.1项，7.1.2项)

(1) 速度控制时

(a) 参数

增益调整时使用的参数如下。

参数	缩写	名称
PB06	GD2	负载惯量比
PB07	PG1	模型控制增益
PB09	VG2	速度控制增益
PB10	VIC	速度积分补偿

(b) 调整顺序

步骤	操作 11	内容
1	使用自动调整进行大致的调整。请参考6.3.3项。	
2	将自动控制变成为手动模式([Pr.PA08]: 0 0 0 3)。	
3	请在负载惯量比上设定推断值。(采用自动调整后的推断值正确是不需要变更设定。)	
4	设定模型控制增益较小值。设定速度积分补偿较大值。	
5	在不发生振动和异常声音的范围内逐渐增大速度控制增益，发生振动时再减小一点。	增大速度控制增益。
6	在不出现振动的范围内减小速度积分补偿，发生振动时稍微增大一点。	减小速度积分补偿的时间常数。
7	逐渐增大模型控制增益，发生过调时稍微减小一点。	增大模型控制增益。
8	由于存在机械系统的共振等不能增大增益，得不到所期望的响应性时，通过适应性调整模式和机械共振抑制滤波器抑制共振的同时，实施顺序3~7，可以提高响应性。	抑制机械共振参考7.1.1项以及7.1.2项
9	边观察伺服电机的运行情况边进行各增益的微调整。	微调整

6.一般的增益调查

(c) 参数的调整方法

1) [Pr.PB09 速度控制增益]

决定速度控制环的响应性的参数。加大设定该值时，响应性变快，但是太大时机械系统容易发生振动。实际速度环的响应频率如以下公式。

$$\text{速度环响应频率[Hz]} = \frac{\text{速度控制增益设定值}}{(1 + \text{伺服电机与负载惯量比}) \times 2\pi}$$

2) [Pr.PB10 速度积分补偿]

为了消除与指令相应的静态偏差，速度控制环采用比例积分控制。速度积分补偿设定该积分控制的时间常数。增大设定值时响应性变差。

但是，负载惯量比较大或者机械系统有震动因素存在时，不增大到一定程度时，机械系统很容易发生振动。设定时请采用以下公式。

速度积分补偿设定值[ms]

$$\cong \frac{2000 \sim 3000}{\text{速度控制增益设定值} / (1 + \text{伺服电机与负载惯量比设定值})}$$

3) [Pr.PB07 模型控制增益]

决定于速度指令相对应的响应性的参数。增大模型控制增益时，对于速度指令的适应变化性也变好，但是增大过量时，在调整时容易发生过调（量）。

$$\text{模型控制增益的参考设定} \leq \frac{\text{速度控制增益设定值}}{(1 + \text{伺服电机与负载惯量比})} \times \left(\frac{1}{4} \sim \frac{1}{8} \right)$$

(2) 位置控制时

(a) 参数

增益调整时使用的参数如下。

参数	缩写	名称
PB06	GD2	负载惯量比
PB07	PG1	模型控制增益
PB08	PG2	位置控制增益
PB09	VG2	速度控制增益
PB10	VIC	速度积分补偿

6.一般的增益调查

(b) 调整顺序

步骤	操作 11	内容
1	使用自动调整进行大致的调整。请参考6.3.3项。	
2	将自动控制变成为手动模式([Pr.PA08]: 0 0 0 3)。	
3	请在负载惯量比上设定推断值。(采用自动调整后的推断值正确是不需要变更设定。)	
4	设定模型控制增益、位置控制增益为较小值。设定速度积分补偿为较大值。	
5	在不发生振动和异常声音的范围内逐渐增大速度控制增益, 发生振动时再减小一点。	增大速度控制增益。
6	在不出现振动的范围内减小速度积分补偿, 发生振动时稍微增大一点。	减小速度积分补偿的时间常数。
7	不断增大位置控制增益后, 发生振动时可以稍微减小一点。	增大位置控制增益。
8	逐渐增大模型控制增益, 发生过调时稍微减小一点。	增大模型控制增益。
9	由于机械系的共振等不能扩大增益, 不能得到期望的响应性时, 通过适应性调整模式和机械共振抑制滤波器抑制共振的同时, 进行顺序3~8的操作后, 可以提高响应性。	机械共振的抑制 7.1.1项以及7.1.2项
10	边观察调整特性和伺服电机的运行情况边对各增益进行微调。	微调

(c) 参数的调整方法

1) [Pr.PB09 速度控制增益]

决定速度控制环的响应性的参数。增大该值的设定时, 响应性也变大, 但是过大设定时, 机械系统容易发生振动。实际速度环的响应频率如以下公式。

$$\text{速度环响应频率[Hz]} = \frac{\text{速度控制增益设定值}}{(1 + \text{伺服电机与负载惯量比}) \times 2\pi}$$

2) [Pr.PB10 速度积分补偿]

为了消除与指令相应的静态偏差, 速度控制环采用比例积分控制。速度积分补偿设定该积分控制的时间常数。增大设定值时响应性变差。

但是, 负载惯量比较大或者机械系统有震动因素存在时, 不增大到一定程度时, 机械系统很容易发生振动。设定时请采用以下公式。

速度积分补偿设定值[ms]

$$\cong \frac{2000 \sim 3000}{\text{速度控制增益设定值}/(1 + \text{伺服电机与负载惯量比设定值})}$$

6.一般的增益调查

3) [Pr.PB08 位置控制增益]

该参数决定位置控制环干扰相对应的响应性。扩大位置控制增益时，与干扰相对应的响应性也变高，但是过分扩大时，机械系统容易发生振动。

$$\text{模型控制增益的参考设定} \leq \frac{\text{速度控制增益设定值}}{(1+\text{伺服电机与负载惯量比})} \times \left(\frac{1}{4} \sim \frac{1}{8} \right)$$

4) [Pr.PB07 模型控制增益]

该参数决定与位置指令相对应的响应性。扩大模型控制增益时，与位置指令相应的变化性也会变好，但是过分扩大时，在调整时容易发生过调（量）。

$$\text{模型控制增益的参考设定} \leq \frac{\text{速度控制增益设定值}}{(1+\text{伺服电机与负载惯量比})} \times \left(\frac{1}{4} \sim \frac{1}{8} \right)$$

6.一般的增益调查

6.5.2增益调整模式

2增益调整模式在X-Y工作台中进行2轴以上的伺服电机的插补运行时，配合各轴的位置控制增益使用。在该模式中，手动设定决定指令跟随性能的模型控制增益，自动设定其他增益调整用参数。

(1) 2增益调整模式1

2增益调整模式通过手动设定决定指令跟随性能的模型控制增益。

推断通常情况下的负载惯量比，根据自动调整的响应性，自动将其他增益调整用参数设定为最合适增益。

在2增益调整模式1中使用的参数如下所示。

(a) 自动调整参数

以下参数通过自动调整模式进行自动调整。

参数	缩写	名称
PB06	GD2	负载惯量比
PB08	PG2	位置控制增益
PB09	VG2	速度控制增益
PB10	VIC	速度积分补偿

(b) 手动调整参数

以下参数能够同时手动进行调整。

参数	缩写	名称
PA09	RSP	自动调整响应性
PB07	PG1	模型控制增益

(2) 2增益调整模式2

2增益调整模式2在2增益调整模式1不能进行正常的增益调整时使用。在该模式中不进行负载惯量比的推断，请设定正确的负载惯量比([Pr.PB06])。

在2增益调整模式2中使用的参数如下所示。

(a) 自动调整参数

以下参数通过自动调整模式进行自动调整。

参数	缩写	名称
PB08	PG2	位置控制增益
PB09	VG2	速度控制增益
PB10	VIC	速度积分补偿

(b) 手动调整参数

以下参数能够同时手动进行调整。

参数	缩写	名称
PA09	RSP	自动调整响应性
PB06	GD2	负载惯量比
PB07	PG1	模型控制增益

6.一般的增益调查

(3) 2增益调整模式的调整顺序

要点	<ul style="list-style-type: none"> 在2增益调整模式中使用的轴请将 [Pr.PB07 模型控制增益]设定值相同的值。
-----------	--

步骤	操作 11	内容
1	设定为自动调整模式。	设定为自动调整模式1。
2	运行时，不断增大[Pr.PA09]响应性设定值后，发生振动时再恢复。	根据自动调整模式1的调整。
3	事先确认模型控制增益的值和负载惯量比。	确认设定上限
4	设定2增益调整模式1([Pr.PA08]: 0 0 0 0)	设定2增益调整模式1(插补模式)
5	负载惯量比与设计值不同时，2增益调整设定为模式2([Pr.PA08]: 0 0 0 4)，负载惯量比请设定([Pr.PB06])	负载惯量比的确认
6	将插补的所有轴的模型控制增益设定为同一个值 同时将模型控制增益和最小轴的设定值相符合	设定模型控制增益进行控制。
7	边观察插补特性和旋转状态，边微调整模型控制增益以及响应性设定。	微调整

(4)参数的调整方法

[Pr.PB07 模型控制增益]

该参数决定位置控制回路的响应性。扩大模型控制增益时，与位置指令相应的变化性也会变好，但是过分扩大时，在调整时容易发生调（量）。滞留脉冲串按照以下公式进行设定。

$$\text{滞留脉冲串[pulse]} = \frac{\text{位置指令频率[pulse/s]}}{\text{模型控制增益设定值}}$$

$$\text{位置指令频率} = \frac{\text{转速[r/min]}}{60} \times \text{编码器分辨率（伺服电机每转一周的脉冲数）}$$

7.特殊调整功能

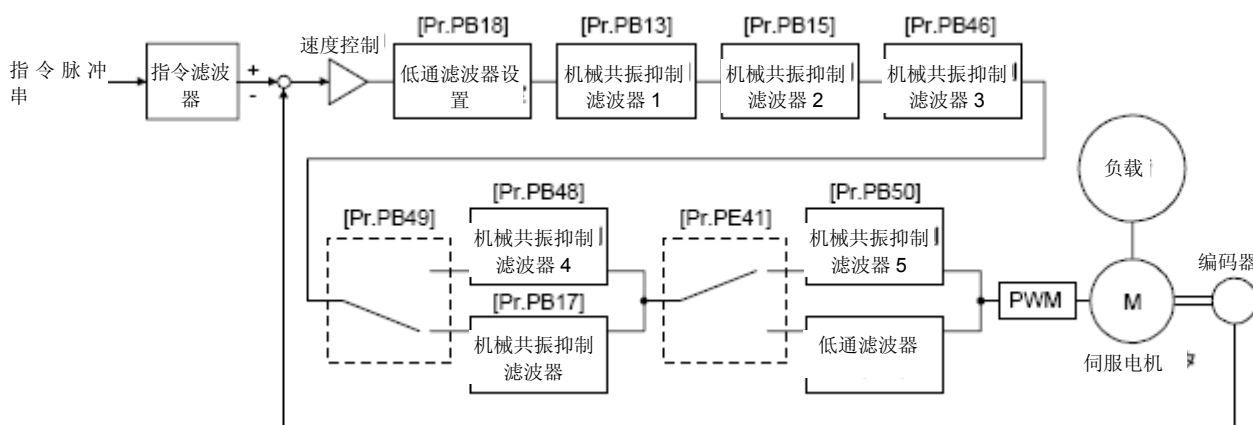
第7章 特殊调整功能

要点

- 本章所示的功能一般情况下无使用必要。请在机械状态通过第6章的调整方法还是不能获得满意效果时使用。

7.1滤波器设定

使用MR-J4伺服放大器时，能够进行下图所示的**滤波器**的设定。



7.1.1机械共振抑制滤波器

要点

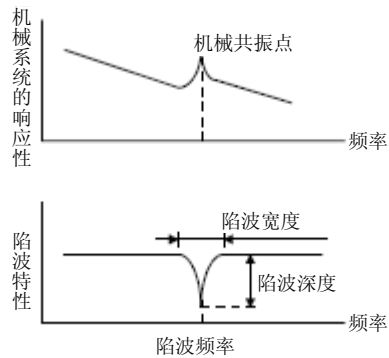
- 机械共振抑制滤波器对伺服系统来说是滞后因素。因此，设定错误的共振频率，或者过深过广设定陷波特性的时，振动可能会变大。
- 机械共振不明时，可以按从高到低的顺序逐渐抑制频率。振动最小时的抑制频率就是最优设定值。
- 陷波深度越深，机械共振抑制的效果越好。但是幅度过大会造成相位滞后，有时反而会加强振动。
- 陷波广度越广，机械共振抑制的效果越好。但是幅度过大会造成相位滞后，有时反而会加强振动。
- 使用MR Configurator2的机械分析器，能够测出机械特性。可以根据以上得出结果决定需要的陷波频率和陷波特性的。

机械系统有固有的共振点时，不断提高伺服系统的响应性，可能由于其共振频率，机械系统会发生共振（振动或者异常声音）。使用机械共振抑制滤波器和适应性调整，能够抑制机械系统的共振。设定范围为10Hz~4500Hz。

7.特殊调整功能

(1) 工作原理

机械共振抑制滤波器具有通过下降特定频率的增益，从而抑制机械系统共振的滤波器功能（陷波滤波器）。能够设定下降增益的频率（陷波频率）和下降增益的幅度（深度和广度）。



最大能够设定以下5个机械共振抑制滤波器。

过滤器	设定参数	注意事项	使用振动Tough Drive功能再设定的参数	使用一触式调整自动设定的参数
机械共振抑制滤波器1	PB01·PB13·PB14	通过[Pr.PB01]的"滤波器调整模式选择"能够自动调整。	PB13	PB01·PB13·PB14
机械共振抑制滤波器2	PB15·PB16		PB15	PB15·PB16
机械共振抑制滤波器3	PB46·PB47			PB47
机械共振抑制滤波器4	PB48·PB49	该滤波器有效时，不能使用轴共振抑制滤波器。 通过初始设定，轴共振抑制滤波器变成有效。		PB48·PB49
机械共振抑制滤波器5	PB50·PB51	在使用中即使设定强力滤波器也为无效。 初始设定的强力滤波器为无效。		PB51

7.特殊调整功能

(2) 参数

(a) 机械共振抑制滤波器1([Pr.PB13]·[Pr.PB14])

设定机械共振抑制滤波器1([Pr.PB13]·[Pr.PB14])的陷波频率，陷波深度以及陷波广度。

通过[Pr.PB01]的"滤波器调整模式选择"选择"手动设定(_ _ _ 2)"时，机械共振抑制滤波器1的设定变为有效。

(b) 机械共振抑制滤波器2([Pr.PB 15]·[Pr.PB16])

将[Pr.PB16]的"机械共振滤波器2选择"设定为"有效(_ _ _ 1)"时能够使用该功能。

机械共振抑制滤波器2([Pr.PB15]·[Pr.PB16])的设定方法和机械共振抑制滤波器1([Pr.PB13]·[Pr.PB14])相同。

(c) 机械共振抑制滤波器3([Pr.PB46]·[Pr.PB47])

通过将[Pr.PB47]的"机械共振抑制滤波器3选择"设置为"有效(_ _ _ 1)"能够使用该功能。

机械共振抑制滤波器3([Pr.PB46]·[Pr.PB47])的设定方法和机械共振抑制滤波器1([Pr.PB13]·[Pr.PB14])相同。

(d) 机械共振抑制滤波器4([Pr.PB48]·[Pr.PB49])

通过将[Pr.PB49]的"机械共振抑制滤波器4选择"设置为"有效(_ _ _ 1)"后能够使用该功能。

但是，将机械共振抑制滤波器4生效后，就不能设定轴共振抑制滤波器。

机械共振抑制滤波器4([Pr.PB48]·[Pr.PB49])的设定方法和机械共振抑制滤波器1([Pr.PB13]·[Pr.PB14])一样。

(e) 机械共振抑制滤波器5([Pr.PB50]·[Pr.PB51])

通过将[Pr.PB51]的"机械共振抑制滤波器5选择"设置为"有效(_ _ _ 1)"后能够使用该功能。

但是，强力滤波器生效时([Pr.PE41]: _ _ _ 1)，机械共振抑制滤波器5不能使用。

机械共振抑制滤波器5([Pr.PB50]·[Pr.PB51])的设定方法和机械共振抑制滤波器1([Pr.PB13]·[Pr.PB14])相同。

7.特殊调整功能

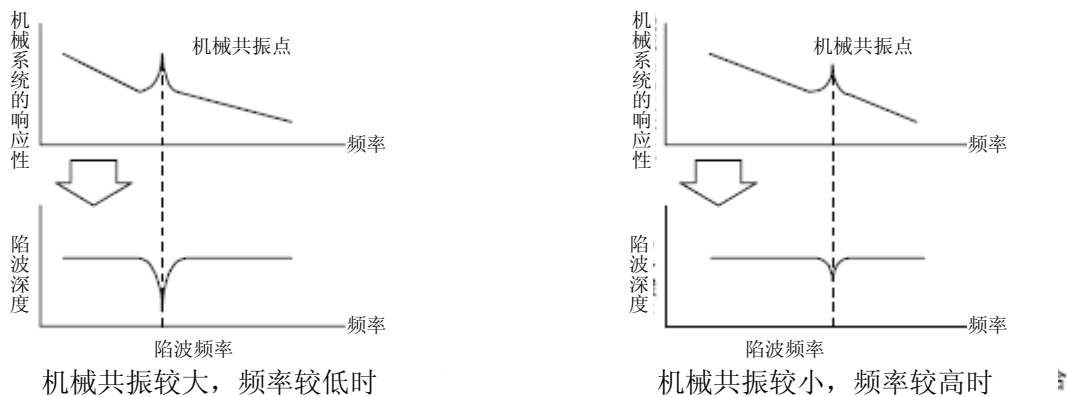
7.1.2自适应滤波器 II

要点

- 自适应滤波器 II（自适应调整）能够用于的机械共振频率为大约100Hz~2.25kHz。该范围以外的共振频率请用手动进行设定。
- 进行自适应调整时，由于在几秒钟内强制施加振动信号，所以振动声音会变大。
- 进行自适应调整时，最多10秒检测出机械共振，形成滤波器。滤波器形成后，自动转换为手动设定。
- 适应性调整在当前设定的控制增益下生成最合适滤波器。提高响应性设定，发生振动时，再次进行适应性调整。
- 适应性调整在当前设定的控制增益生成最合适的陷波深度滤波器。让机械共振能有滤波保证时，通过手动设定加深陷波深度。
- 带有复杂共振特性的机械系统可能会有效果不明显情况。

(1) 工作原理

自适应滤波器 II（自适应调整）是指伺服放大器在一定时间内检测出机械共振后自动设定滤波器特性，抑制机械系统振动的功能。能自动设定滤波器特性（频率·深度），所以不需要了解机械系统的共振频率。



(2) 参数

选择[Pr.PB01 自适应调整模式（自适应滤波器 II）]的滤波器调整设定方法。

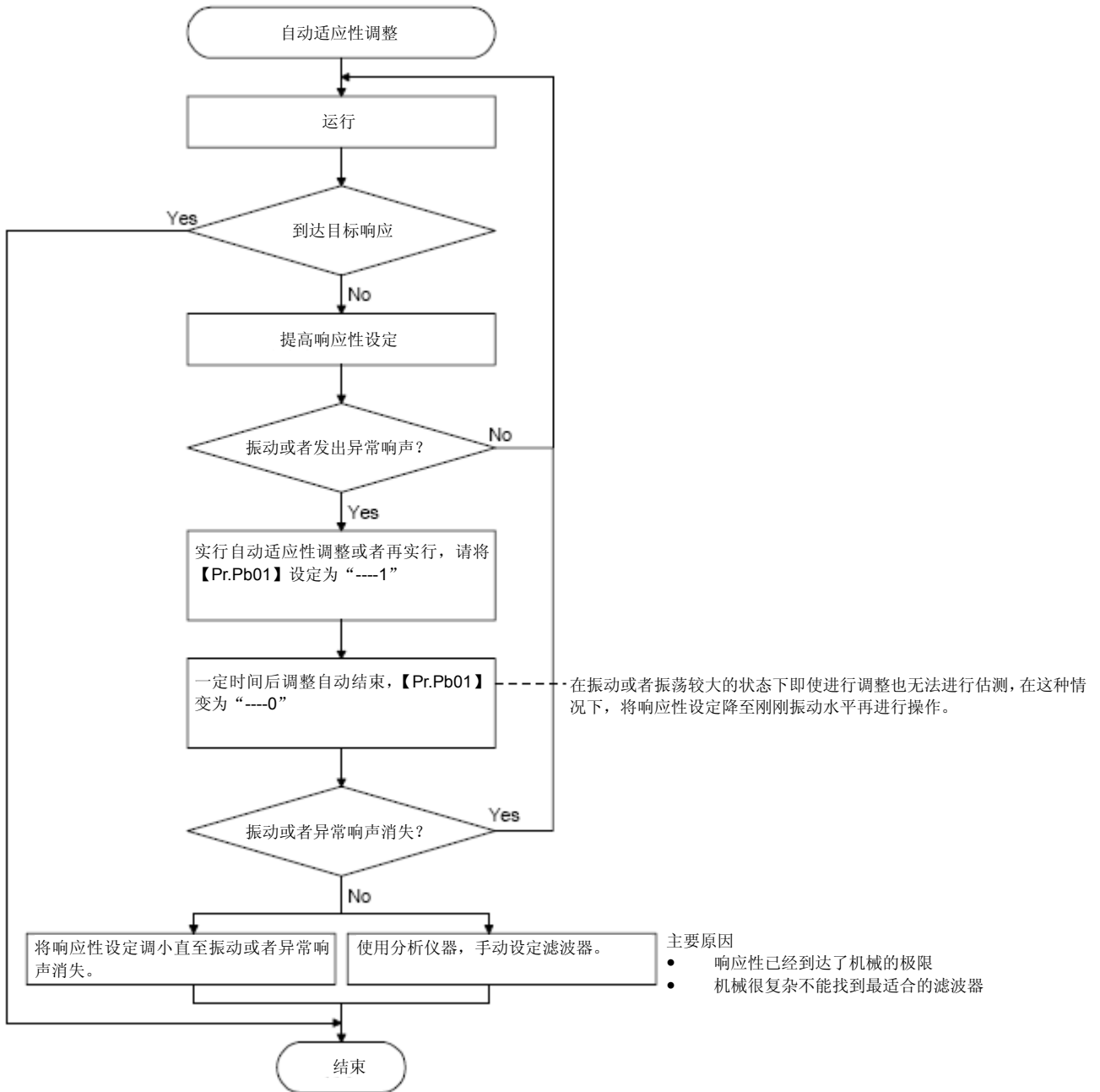
[Pr.PB01]
0 0 0

└ 滤波器调整模式选择

设置值	滤波器调整模式选择	自动设定的参数
0	无效	
1	自动设定	PB13·PB14
2	手动设定	

7.特殊调整功能

(3)自适应调整顺序



7.特殊调整功能

7.1.3 轴共振抑制滤波器

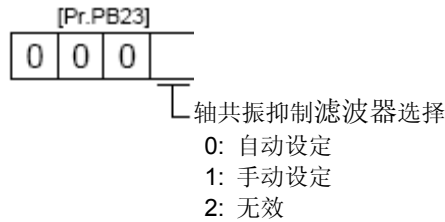
(1) 工作原理

伺服电机加载负载时，由于电机驱动时轴转动产生的共振，可能会发生高频率的机械振动。轴共振抑制滤波器是抑制该振动的滤波器。

选择“自动设定”时，根据使用的电机和负载惯量比，自动设定滤波器。共振频率高的时候，设定为无效，能够提高伺服放大器的响应性。

(2) 参数

设定[Pr.PB23]的"轴共振抑制滤波器选择"。



选择"自动设定"时，自动进行[Pr.PB17 轴共振抑制滤波器]的设定。

选择“手动设定”时，能够通过手动设定[Pr.PB17 轴共振抑制滤波器]。设定值如下。

轴共振抑制滤波器设定频率选择

设置值	频率[Hz]	设置值	频率[Hz]
__ 0 0	无效	__ 1 0	562
__ 0 1	无效	__ 1 1	529
__ 0 2	4500	__ 1 2	500
__ 0 3	3000	__ 1 3	473
__ 0 4	2250	__ 1 4	450
__ 0 5	1800	__ 1 5	428
__ 0 6	1500	__ 1 6	409
__ 0 7	1285	__ 1 7	391
__ 0 8	1125	__ 1 8	375
__ 0 9	1000	__ 1 9	360
__ 0 A	900	__ 1 A	346
__ 0 B	818	__ 1 B	333
__ 0 C	750	__ 1 C	321
__ 0 D	692	__ 1 D	310
__ 0 E	642	__ 1 E	300
__ 0 F	600	__ 1 F	290

7.特殊调整功能

7.1.4 低通滤波器

(1) 工作原理

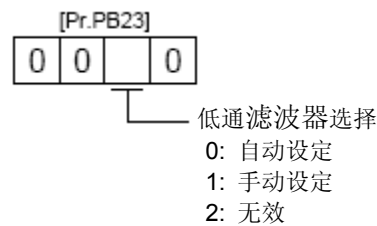
使用滚珠丝杆时，若提高伺服系统的响应性，有时在高频率段会产生机械共振。为防止该现象发生，转矩指令相应的低通滤波器初始值设定为有效。该低通滤波器的滤波频率按以下公式自动调整。

$$\text{滤波器频率}([\text{rad/s}]) = \frac{\text{VG2}}{1 + \text{GD}^2} \times 10$$

通过[Pr.PB23]的"低通滤波器选择"选择"手动设定(_ _ 1 _)"后，能后通过[Pr.PB18]进行手动设定。

(2) 参数

设定[Pr.PB23]的"低通滤波器选择"。



7.1.5 高级抑制振动控制 II

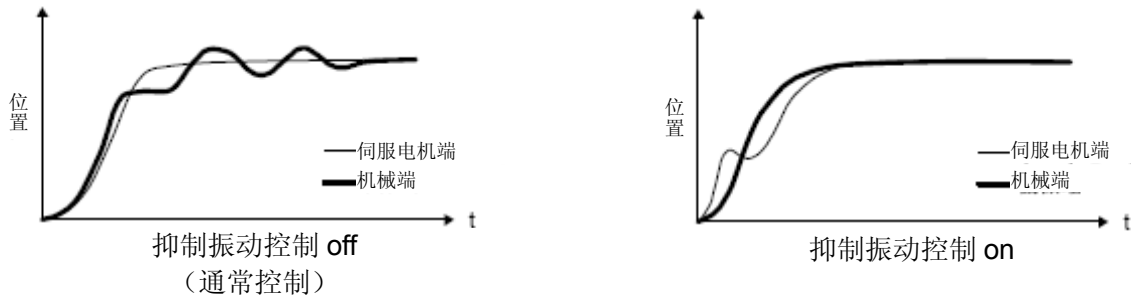
要点

- [Pr.PA08]的"增益调整模式选择"在"自动调整模式2(_ _ _ 2)", "手动模式(_ _ _ 3)"以及"2增益调整模式2(_ _ _ 4)"时有效。
- 抑制振动控制调整模式能够对应机械共振频率1.0Hz~100.0Hz。该范围以外的振动请通过手动进行设定。
- 变动抑制振动控制相关参数时，请停止伺服电机后进行变更。否则可能会因此发生预期以外的动作。
- 在进行振动抑制控制调整时的定位运行中，设定振动从减弱到停止位置的停止时间。
- 抑制振动控制调整模式可能在伺服电机端的残留振动很小时不能正常进行推断。
- 抑制振动调整通过当前设定的控制增益设定最合适的参数。提高响应性设定时，请对抑制振动控制模式进行再次设定。
- 使用抑制振动控制2时，请将[Pr.PA24]设定为"_ _ _ 1"。

7.特殊调整功能

(1) 工作原理

抑制振动控制用于抑制工件端的振动和支撑架的晃动等机械端的振动时。为了防止机械晃动，调整伺服电机侧的动作后进行定位。



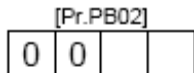
通过进行高级抑制振动控制 II ([Pr.PB02 抑制振动控制调整模式]), 能够自动推断机械端的振动频率, 抑制最多2个机械端的振动。

另外在抑制振动控制调整模式时, 经过一定次数定位运行后进入手动设定。在手动设定时, 能够通过 [Pr.PB19]~[Pr.PB22]将抑制振动控制1, 通过[Pr.PB52]~[Pr.PB55]将抑制振动控制2用手动设定进行调整。

(2) 参数

设定[Pr.PB02 抑制振动控制调整模式(高级抑制振动控制 II)]。

使用1个抑制振动控制模式时, 请设定"抑制振动控制1调整模式选择"。使用2个抑制振动控制模式时, 请设定"抑制振动控制1调整模式选择"和"抑制振动控制2调整模式选择"。



1 调整模式

设置值	抑制振动控制1 调整模式选择	自动设定的参数
__ 0	无效	
__ 1	自动设定	PB19·PB20·PB21·PB22
__ 2	手动设定	

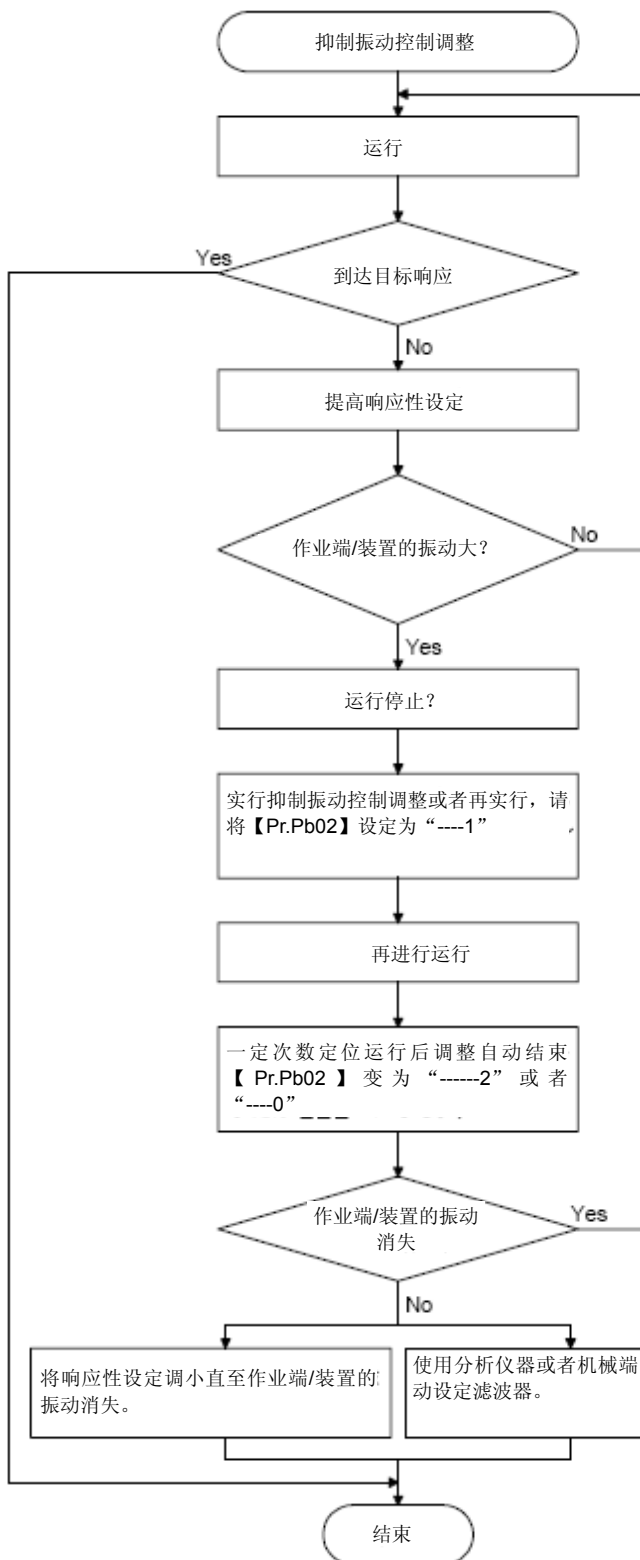
抑制振动控制2 调整模式

设置值	抑制振动控制2调整模式选择	自动设定的参数
__ 0 __	无效	
__ 1 __	自动设定	PB52·PB53·PB54·PB55
__ 2 __	手动设定	

7.特殊调整功能

(3) 抑制振动控制调整顺序

下图为抑制振动控制1的情况。抑制振动控制2时，请将[Pr.PB02]设定为“_ _ 1 _”后进行抑制振动控制调整。



在振动或者振荡较大的状态下即使进行调整也无法进行估测, 在这种情况下, 将响应性设定降至刚刚振动水平再进行操作。

主要原因

- 因为机械端的振动没有能够传达到伺服电机端, 所以无法估测
- 模型位置增益的响应性已经提高到机械端的振动频率 (抑制振动控制的极限)

7.特殊调整功能

(4) 抑制振动控制手动模式

要点
<ul style="list-style-type: none"> ● 机械端的振动没有传达到伺服电机端时，即使设定伺服电机端的振动频率也没有效果。 ● 通过机械分析器和外部测定装置能够确认反共振频率和工作频率时，不要设定相同值。分别设定不同的值抑制振动效果会更好。 ● [Pr.PB07 模型控制增益]的值和振动频率以及振动频率的关系在以下情况时，没有抑制振动控制的效果。
抑制振动控制1时 $[\text{Pr.PB19}] < \frac{1}{2\pi}(0.9 \times [\text{Pr.PB07}])$ $[\text{Pr.PB20}] < \frac{1}{2\pi}(0.9 \times [\text{Pr.PB07}])$
抑制振动控制2时 $[\text{Pr.PB52}] < 5.0 + 0.1 \times [\text{Pr.PB07}]$ $[\text{Pr.PB53}] < 5.0 + 0.1 \times [\text{Pr.PB07}]$

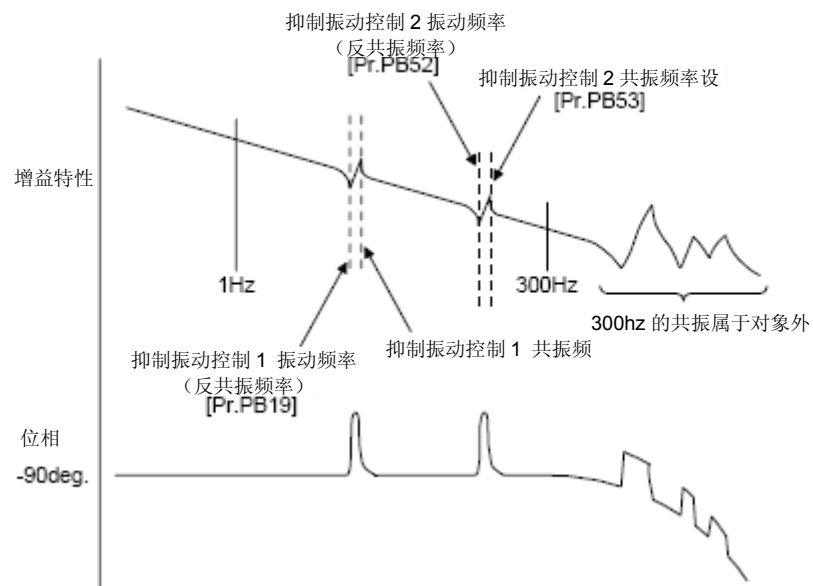
通过机械分析器和外部测定装置测定工件端的振动和装置的晃动，通过手动设定以下参数，调整抑制振动控制。

设定项目	制振控制1	制振控制2
抑制振动控制振动频率设定	[Pr.PB19]	[Pr.PB52]
抑制振动控制共振频率设定	[Pr.PB20]	[Pr.PB53]
抑制振动控制振动频率减幅设定	[Pr.PB21]	[Pr.PB54]
抑制振动控制振动频率减幅设定	[Pr.PB22]	[Pr.PB55]

顺序1. 通过[Pr.PB02]的"抑制振动控制1调整模式选择"选择"手动设定(_ _ 2)"或者通过"抑制振动控制2调整模式选择"选择"手动设定(_ _ 2)"。

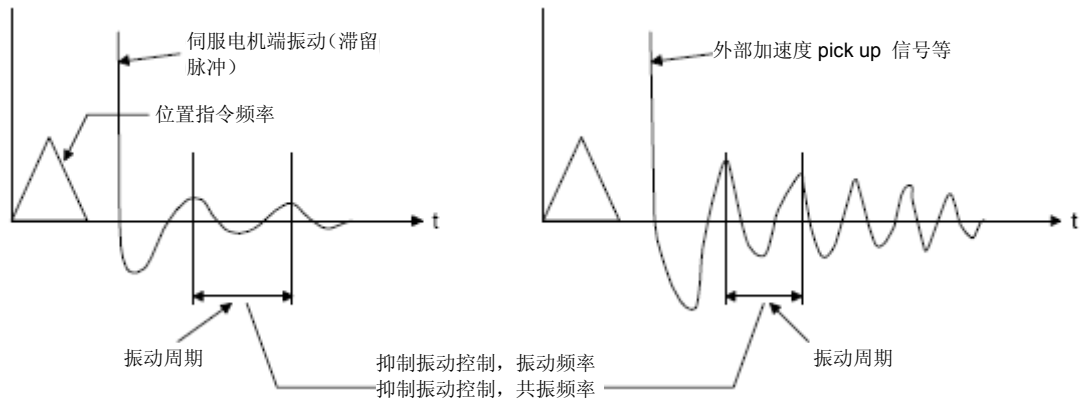
顺序2. 抑制振动控制振动频率设定以及抑制振动控制共振频率设定按照以下方法进行设定。

(a) 通过使用MR Configurator2的机械分析器或者外部检测器能够确认振动最大值时



7.特殊调整功能

(b) 通过监视信号和外部传感器能够确认振动时



请设定为同一值

顺序3.对抑制振动控制振动频率减幅设定以及抑制振动控制共振频率减幅设定进行微调整

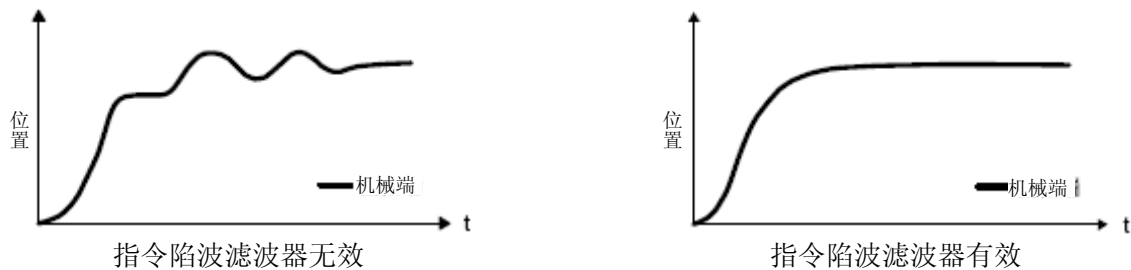
7.1.6 指令陷波滤波器

要点

- 通过使用高级抑制振动控制II和指令陷波滤波器,能够很好的抑制3个机械端振动。
- 指令陷波滤波器模式能够用于机械振动的频率从4.5Hz~2250Hz的特性频率。在该范围内不要设定与机械振动频率相接近的频率。
- [Pr.PB45 指令陷波滤波器]在定位运行中进行更改设置不会有效。伺服电机停止之后(伺服锁紧后)在约150ms后设置才有效。

(1) 工作原理

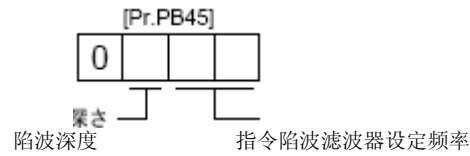
指令陷波滤波器是通过下降包含在位置指令中的特定频率的增益,能够抑制工件端的振动和支撑架晃动等机械端振动的滤波器功能。能够设定下降增益的频率和下降增益的深度。



7.特殊调整功能

(2) 参数

请如下设定[Pr.PB45 指令陷波滤波器]。指令陷波滤波器设定频率请设定靠近机械端的振动频率[Hz]的值。



设置值	深度 [dB]
0	-40.0
1	-24.1
2	-18.1
3	-14.5
4	-12.0
5	-10.1
6	-8.5
7	-7.2
8	-6.0
9	-5.0
A	-4.1
B	-3.3
C	-2.5
D	-1.8
E	-1.2
F	-0.6

设置值	频率 [Hz]
00	无效
01	2250
02	1125
03	750
04	562
05	450
06	375
07	321
08	281
09	250
0A	225
0B	204
0C	187
0D	173
0E	160
0F	150
10	140
11	132
12	125
13	118
14	112
15	107
16	102
17	97
18	93
19	90
1A	86
1B	83
1C	80
1D	77
1E	75
1F	72

设置值	频率[Hz]
20	70
21	66
22	62
23	59
24	56
25	53
26	51
27	48
28	46
29	45
2A	43
2B	41
2C	40
2D	38
2E	37
2F	36
30	35.2
31	33.1
32	31.3
33	29.6
34	28.1
35	26.8
36	25.6
37	24.5
38	23.4
39	22.5
3A	21.6
3B	20.8
3C	20.1
3D	19.4
3E	18.8
3F	18.2

设置值	频率[Hz]
40	17.6
41	16.5
42	15.6
43	14.8
44	14.1
45	13.4
46	12.8
47	12.2
48	11.7
49	11.3
4A	10.8
4B	10.4
4C	10.0
4D	9.7
4E	9.4
4F	9.1
50	8.8
51	8.3
52	7.8
53	7.4
54	7.0
55	6.7
56	6.4
57	6.1
58	5.9
59	5.6
5A	5.4
5B	5.2
5C	5.0
5D	4.9
5E	4.7
5F	4.5

7.特殊调整功能

7.2增益切换功能

能够切换增益的功能。切换旋转中和停止时的增益，能够使用运转时通过外部信号进行增益的切换。

7.2.1通途

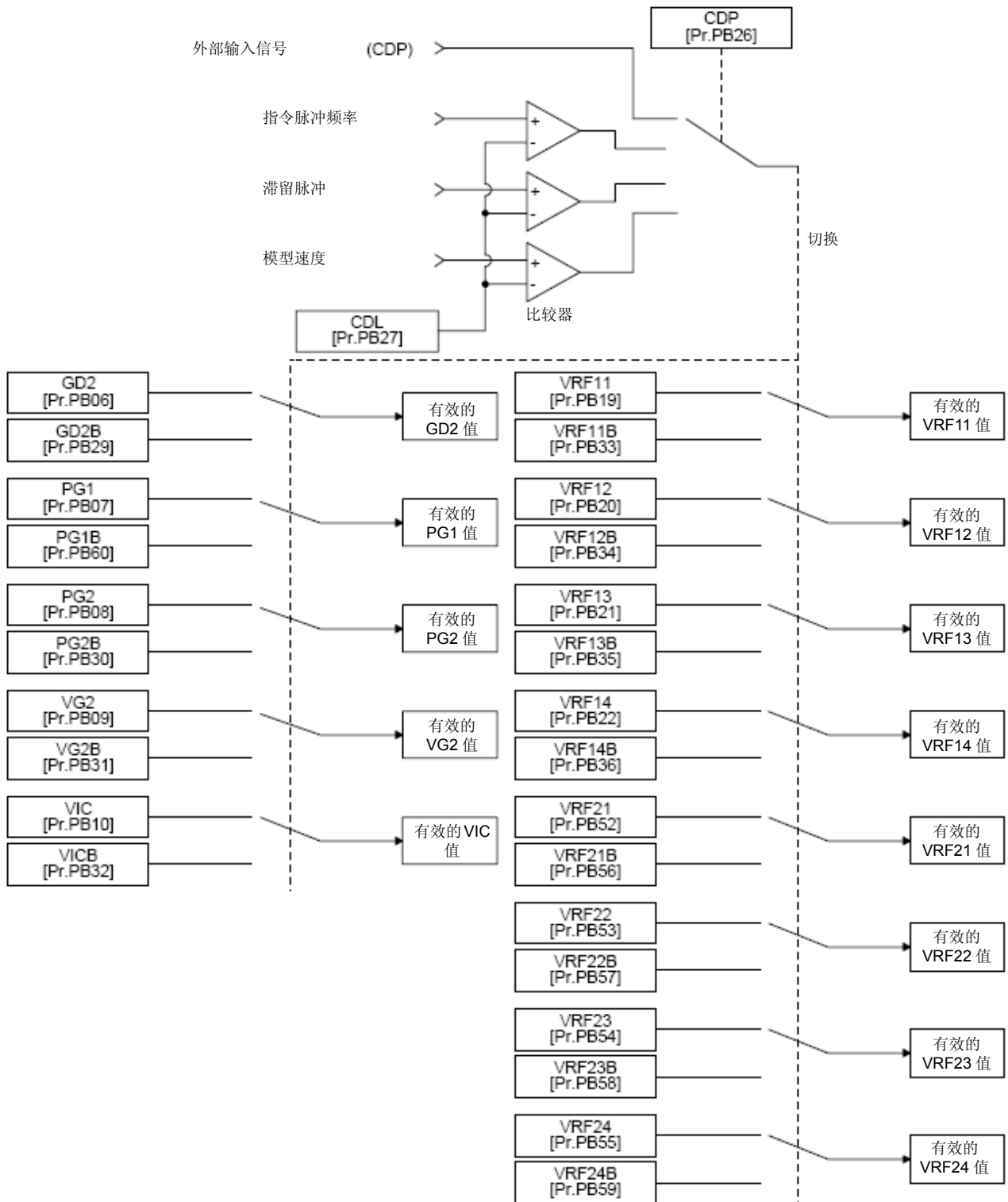
该功能在以下情况使用。

- (1) 想提高伺服锁紧状态下的增益，但在运行时又要降低增益以减小噪音的情况。
- (2) 为了缩短停止调整时间，提高调整时的增益的情况
- (3) 在停止中负载惯量比大幅变动（在台车上装载很大的搬运物体时等），为了确保伺服系统的稳定性，想要通过外部输入信号切换增益的情况。

7.特殊调整功能

7.2.2 功能结构图

根据由[Pr.PB26 增益切换功能]以及[Pr.PB27 增益切换条件]选择的条件，切换各控制增益、负载惯量比以及抑制振动控制设定。



7.特殊调整功能

7.2.3 参数

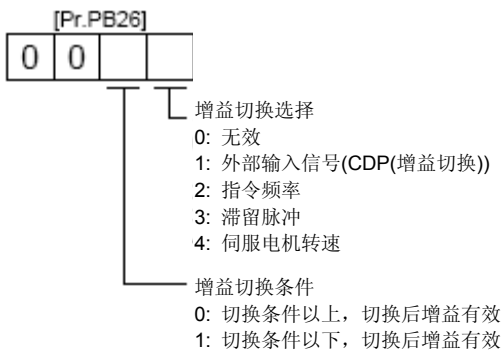
使用增益切换功能时，通过[Pr.PA08 自动调整模式]的"增益调整模式选择"选择"手动模式(_ _ 3)"。在自动调整模式下不能使用增益切换功能。

(1) 可变增益动作设定参数

参数	缩写	名称	单位	内容
PB26	CDP	增益切换选择		选择切换条件
PB27	CDL	增益切换条件	[kpps] /[pulse] /[r/min]	设定切换条件的值。
PB28	CDT	增益切换时间常数	[ms]	能够设定切换时的增益变化相对应的滤波器时间常数。

(a) [Pr.PB26 增益切换功能]

设定增益的切换条件。用第1位以及第2位选择切换的条件。



(b) [Pr.PB27 增益切换条件]

通过[Pr.PB26 增益切换功能]选择"指令频率"，"滞留脉冲"或者"伺服电机转速"时，设定切换增益的标准。

设定单位如下。

增益切换条件	单位
指令频率	[kpps]
滞留脉冲	[pulse]
伺服电机转速	[r/min]

(c) [Pr.PB28 增益切换时间常数]

在增益切换时，能够设定与各增益相对应的一阶低通滤波器。在增益切换时的增益差值很大时，用于缓和对机械的冲击等。

7.特殊调整功能

(2) 可变更的增益参数

控制增益	切换前			切换后		
	参数	缩写	名称	参数	缩写	名称
负载惯量比	PB06	GD2	负载惯量比	PB29	GD2B	增益切换 负载惯量比
模型控制增益	PB07	PG1	模型控制增益	PB60	PG1B	增益切换 模型控制增益
位置控制增益	PB08	PG2	位置控制增益	PB30	PG2B	增益切换 位置控制增益
速度控制增益	PB09	VG2	速度控制增益	PB31	VG2B	增益切换 速度控制增益
速度积分补偿	PB10	VIC	速度积分补偿	PB32	VICB	增益切换 速度积分补偿
抑制振动控制1 振动频率设定	PB19	VRF11	抑制振动控制1 振动频率设定	PB33	VRF11B	增益切换抑制振动控制1 振动频率设定
抑制振动控制1 共振频率设定	PB20	VRF12	抑制振动控制1 共振频率设定	PB34	VRF12B	增益切换抑制振动控制1 共振频率设定
抑制振动控制1 振动频率减幅设定	PB21	VRF13	抑制振动控制1 振动频率减幅设定	PB35	VRF13B	增益切换抑制振动控制1 振动频率减幅设定
抑制振动控制1 共振频率减幅设定	PB22	VRF14	抑制振动控制1 共振频率减幅设定	PB36	VRF14B	增益切换抑制振动控制1 共振频率减幅设定
抑制振动控制2 振动频率设定	PB52	VRF21	抑制振动控制2 振动频率设定	PB56	VRF21B	增益切换抑制振动控制2 振动频率设定
抑制振动控制2 共振频率设定	PB53	VRF22	抑制振动控制2 共振频率设定	PB57	VRF22B	增益切换抑制振动控制2 共振频率设定
抑制振动控制2 振动频率减幅设定	PB54	VRF23	抑制振动控制2 振动频率减幅设定	PB58	VRF23B	增益切换抑制振动控制2 振动频率减幅设定
抑制振动控制2 共振频率减幅设定	PB55	VRF24	抑制振动控制2 共振频率减幅设定	PB59	VRF24B	增益切换抑制振动控制2 共振频率减幅设定

7.特殊调整功能

7.2.4 增益切换的顺序

举一个设定例进行说明。

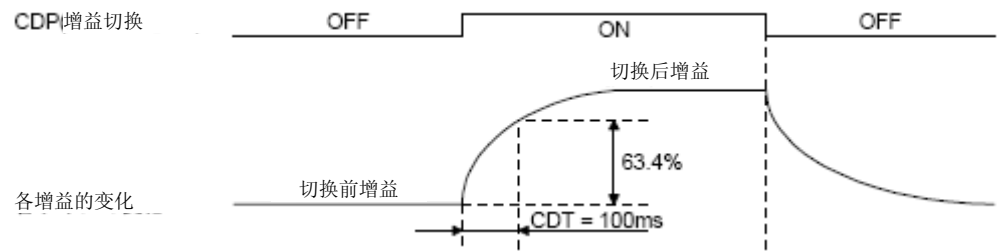
(1) 选择使用外部输入信号（CDP）切换的情况

(a) 设定

参数	缩写	名称	设置值	单位
PB06	GD2	负载惯量比	4.00	[倍]
PB07	PG1	模型控制增益	100	[rad/s]
PB08	PG2	位置控制增益	120	[rad/s]
PB09	VG2	速度控制增益	3000	[rad/s]
PB10	VIC	速度积分补偿	20	[ms]
PB19	VRF11	限制振动控制1 振动频率设定	50	[Hz]
PB20	VRF12	限制振动控制1 共振频率设定	50	[Hz]
PB21	VRF13	制振控制1 振动频率减幅设定	0.20	
PB22	VRF14	制振控制1 共振频率减幅设定	0.20	
PB52	VRF21	限制振动控制2 振动频率设定	20	[Hz]
PB53	VRF22	限制振动控制2 共振频率设定	20	[Hz]
PB54	VRF23	制振控制2 振动频率减幅设定	0.10	
PB55	VRF24	制振控制2 共振频率减幅设定	0.10	
PB29	GD2B	增益切换 负载惯量比	10.00	[倍]
PB60	PG1B	增益切换 模型控制增益	50	[rad/s]
PB30	PG2B	增益切换位置控制增益	84	[rad/s]
PB31	VG2B	增益切换速度控制增益	4000	[rad/s]
PB32	VICB	增益切换速度积分补偿	50	[ms]
PB26	CDP	增益切换功能	0001 (通过输入信号(CDP) 的ON/OFF进行切换。)	
PB28	CDT	增益切换时间常数	100	[ms]
PB33	VRF11B	增益切换抑制振动控制1 振动频率设定	60	[Hz]
PB34	VRF12B	增益切换抑制振动控制1 共振频率设定	60	[Hz]
PB35	VRF13B	增益切换抑制振动控制1 振动频率减幅设定	0.15	
PB36	VRF14B	增益切换抑制振动控制1 共振频率减幅设定	0.15	
PB56	VRF21B	增益切换抑制振动控制2 振动频率设定	30	[Hz]
PB57	VRF22B	增益切换抑制振动控制2 共振频率设定	30	[Hz]
PB58	VRF23B	增益切换抑制振动控制2 振动频率减幅设定	0.05	
PB59	VRF24B	增益切换抑制振动控制2 共振频率减幅设定	0.05	

7.特殊调整功能

(b) 切换时的时间表



模型控制增益	100	→	50	→	100
负载惯量比	4.00	→	10.00	→	4.00
位置控制增益	120	→	84	→	120
速度控制增益	3000	→	4000	→	3000
速度积分补偿	20	→	50	→	20
抑制振动控制1 振动频率	50	→	60	→	50
抑制振动控制1 共振频率	50	→	60	→	50
限制振动控制1 振动频率减幅设定	0.20	→	0.15	→	0.20
限制振动控制1 共振频率减幅设定	0.20	→	0.15	→	0.20
抑制振动控制2 振动频率	20	→	30	→	20
抑制振动控制2 共振频率	20	→	30	→	20
限制振动控制2 振动频率减幅设定	0.10	→	0.05	→	0.10
限制振动控制2 共振频率减幅设定	0.10	→	0.05	→	0.10

(2) 选择使用滞留脉冲切换的情况

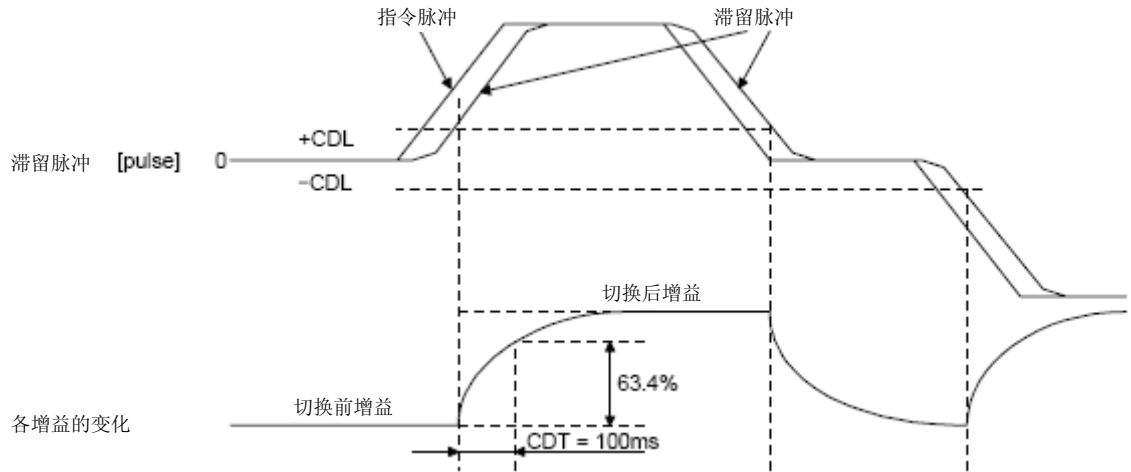
此时不能使用增益切换抑制振动控制以及增益切换模型控制增益。

(a) 设定

参数	缩写	名称	设置值	单位
PB06	GD2	负载惯量比	4.00	[倍]
PB08	PG2	位置控制增益	120	[rad/s]
PB09	VG2	速度控制增益	3000	[rad/s]
PB10	VIC	速度积分补偿	20	[ms]
PB29	GD2B	增益切换负载惯量比	10.00	[倍]
PB30	PG2B	增益切换位置控制增益	84	[rad/s]
PB31	VG2B	增益切换速度控制增益	4000	[rad/s]
PB32	VICB	增益切换速度积分补偿	50	[ms]
PB26	CDP	增益切换选择	0003 (使用滞留脉冲进行切换。)	
PB27	CDL	增益切换条件	50	[pulse]
PB28	CDT	增益切换时间常数	100	[ms]

7.特殊调整功能

(b) 切换时的时间表



负载惯量比	4.00	→	10.00	→	4.00	→	10.00
位置控制增益	120	→	84	→	120	→	84
速度控制增益	3000	→	4000	→	3000	→	4000
速度积分补偿	20	→	50	→	20	→	50

7.特殊调整功能

7.3 Tough Drive功能

要点

- | |
|--|
| <ul style="list-style-type: none">● Tough Drive功能的有效/无效请通过[Pr.PA20 Tough Drive设定]进行设定。(参考5.2.1项) |
|--|

Tough Drive功能是指通常情况下即使在发生警报时，也不让装置停止，继续运行的功能。

7.3.1 振动Tough Drive功能

振动Tough Drive功能是指设备长时间使用后发生一些变化，然后机械共振振动频率也会有变化，在发生机械共振时，临时再次设定滤波器，防止振动的功能。

使用振动Tough Drive功能再次设定机械共振抑制滤波器时，需要提前设定[Pr.PB13 机械共振抑制滤波器1]以及[Pr.PB15 机械共振滤波器2]

[Pr.PB13]以及[Pr.PB15]的设定请按照以下方法进行。

(1) 一触式调整的实施(参考6.2节)

(2) 手动设定(参考5.2.2项)

检测到的机械共振频率在相对于[Pr.PB13 机械共振抑制滤波器1]以及[Pr.PB15 机械共振滤波器2]设定值的 $\pm 30\%$ 的范围内，振动Tough Drive功能动作。

振动Tough Drive功能的检测水平能够通过[Pr.PF23 振动Tough Drive 发振检测水平]设定感应度。

要点

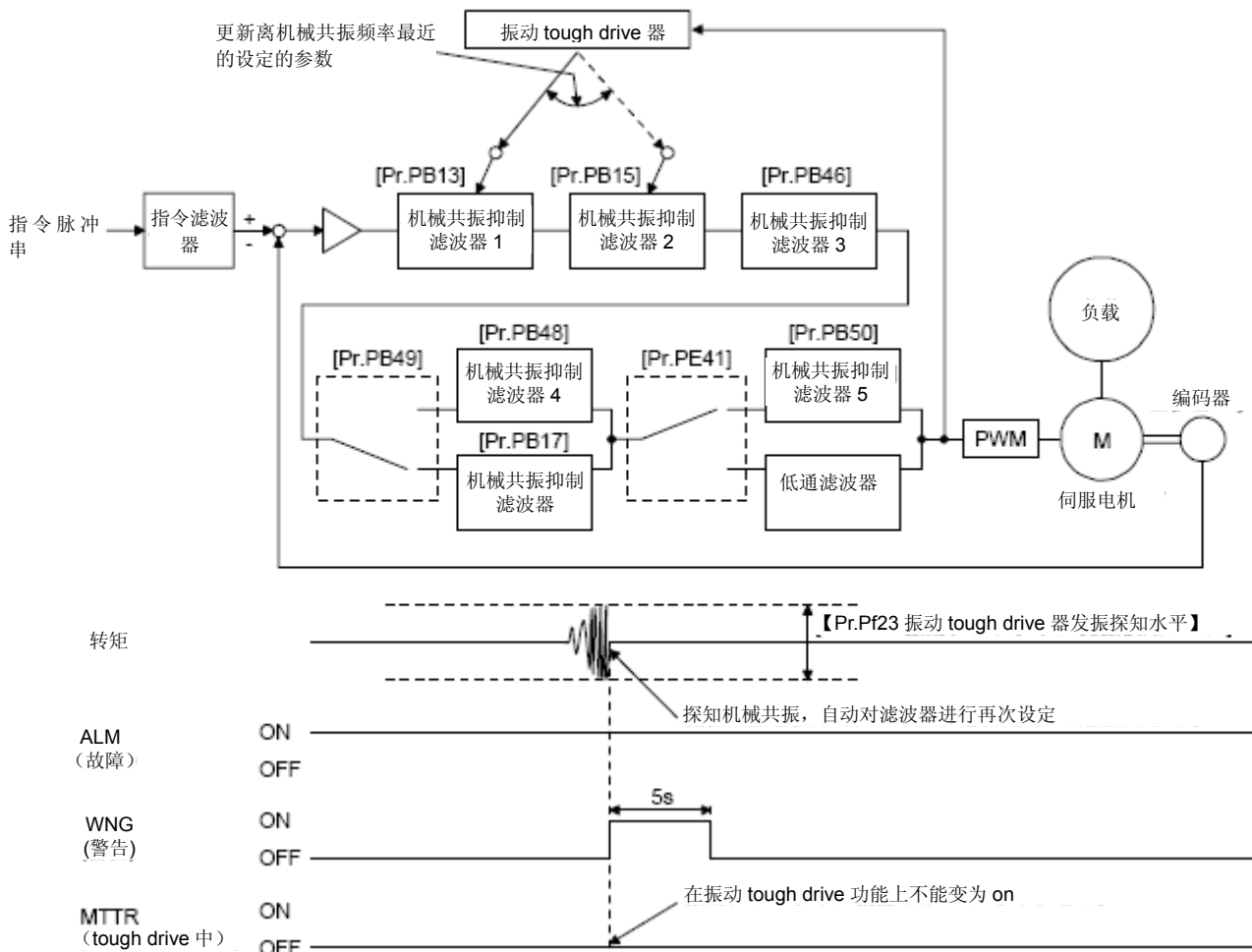
- | |
|--|
| <ul style="list-style-type: none">● 使用振动Tough Drive功能可以对[Pr.PB13]以及[Pr.PB15]不时地重新设定，但是写入EEP-ROM的次数是1小时1次。● 在振动Tough Drive功能状态下，不能进行[Pr.PB46 机械共振抑制滤波器3]，[Pr.PB48 机械共振抑制滤波器4]以及[Pr.PB50 机械共振抑制滤波器5]的再设定。 |
|--|

7.特殊调整功能

下图显示了震动Tough Drive功能的功能结构图。

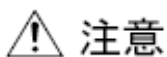
将检测到的机械共振频率和[Pr.PB13 机械共振抑制滤波器1]以及[Pr.PB15 机械共振抑制滤波器2]相比较，对最接近的设定值，再次设定机械共振频率。

滤波器	设定参数	注意事项	使用震动Tough Drive功能再设定的参数
机械共振抑制滤波器1	PB01 · PB13 · PB14	通过[Pr.PB01]的"滤波器调整模式选择"能够进行自动调整。	PB13
机械共振抑制滤波器2	PB15·PB16		PB15
机械共振抑制滤波器3	PB46·PB47		
机械共振抑制滤波器4	PB48·PB49	该滤波器有效时，不能使用轴共振抑制滤波器。 通过初始设定，轴共振抑制滤波器变成有效。	
机械共振抑制滤波器5	PB50·PB51	在使用中即使设定强力滤波器也为无效。 初始设定的强力滤波器为无效。	



7.特殊调整功能

7.3.2 瞬停Tough Drive功能



注意

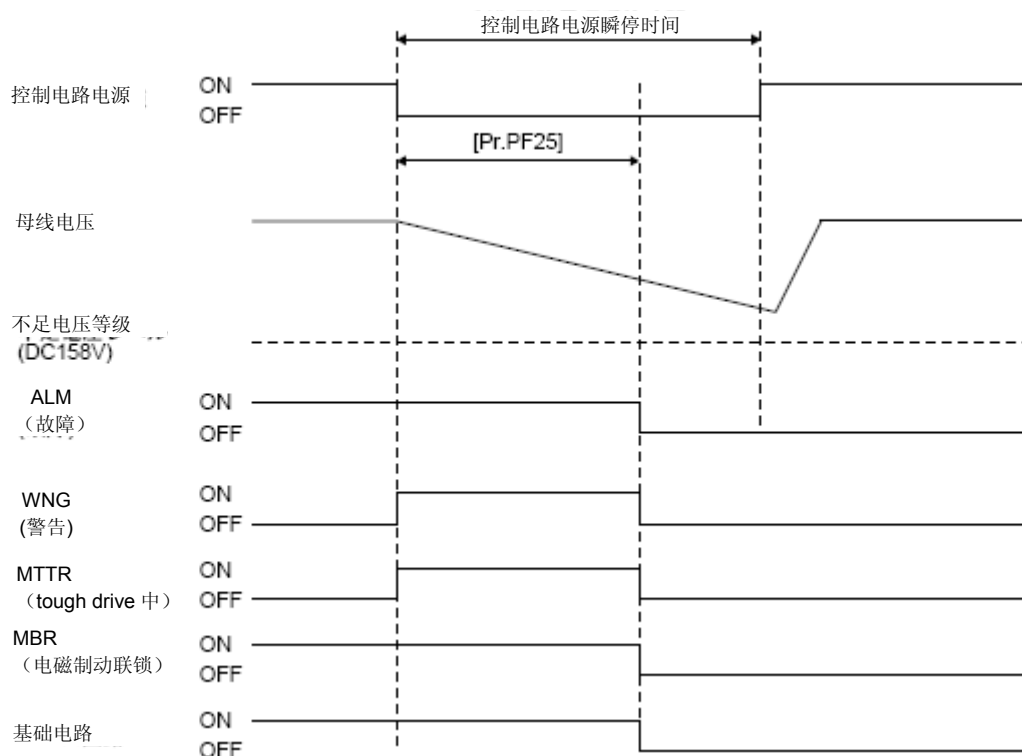
- 在瞬停Tough Drive过程中，根据[Pr.PF25 瞬停Tough Drive检测时间]的设定值和符合状况，可以限制转矩。
- 使用瞬停 Tough Drive 功能可增加瞬停的最大承受量，但是不能用于 SEMI-F47 规格。

瞬停Tough Drive功能是指即使运行中发生瞬间停电，也能避开[AL.10 电压不足]的功能。瞬停Tough Drive功能动作时，在瞬间停电时使用充在伺服放大器内电容中的电能，增大瞬间停电的最大承受能力的同时更改[AL.10 电压不足]的报警标准。控制电路电源的[AL.10.1 控制电路电源电压下降]检测时间通过[Pr.PF25 瞬停Tough Drive 检测时间]能够进行变更。另外，母线电压的[AL.10.2 主电路电源电压下降]检测水平也会自动更改。

要点

- 在瞬停 Tough Drive 状态下，MBR（电磁制动连锁）不会关闭。
- 和[Pr.PF25 瞬停 Tough Drive 检测时间]的设定值无关，当瞬间停电时的负载较大时，由于母线电压下降可能会出现电压不足的报警([AL.10.2])。

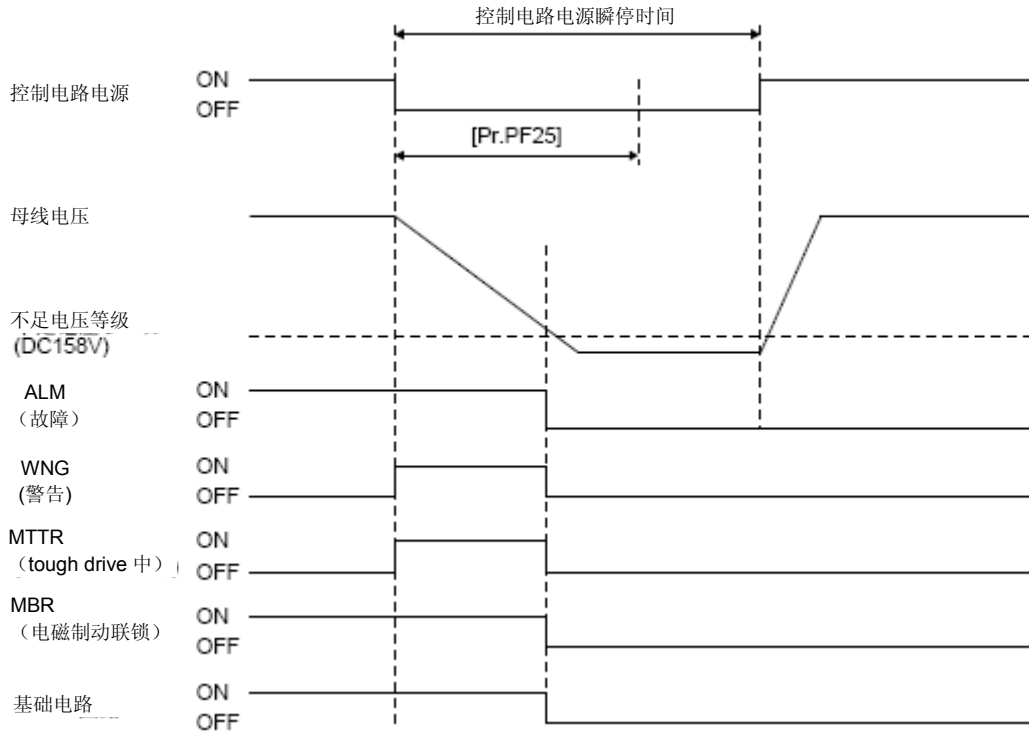
- (1) 控制电路电源瞬间停止时间 > [Pr.PF25 瞬间停止Tough Drive 检测时间]的情况
控制电路电源瞬间停止时间超过[Pr.PF25 瞬间停止Tough Drive 检测时间]时，发生报警。
MTTR（Tough Drive时）在检测到瞬间停止后ON。
MBR（电磁制动连锁）在发生警报时OFF。



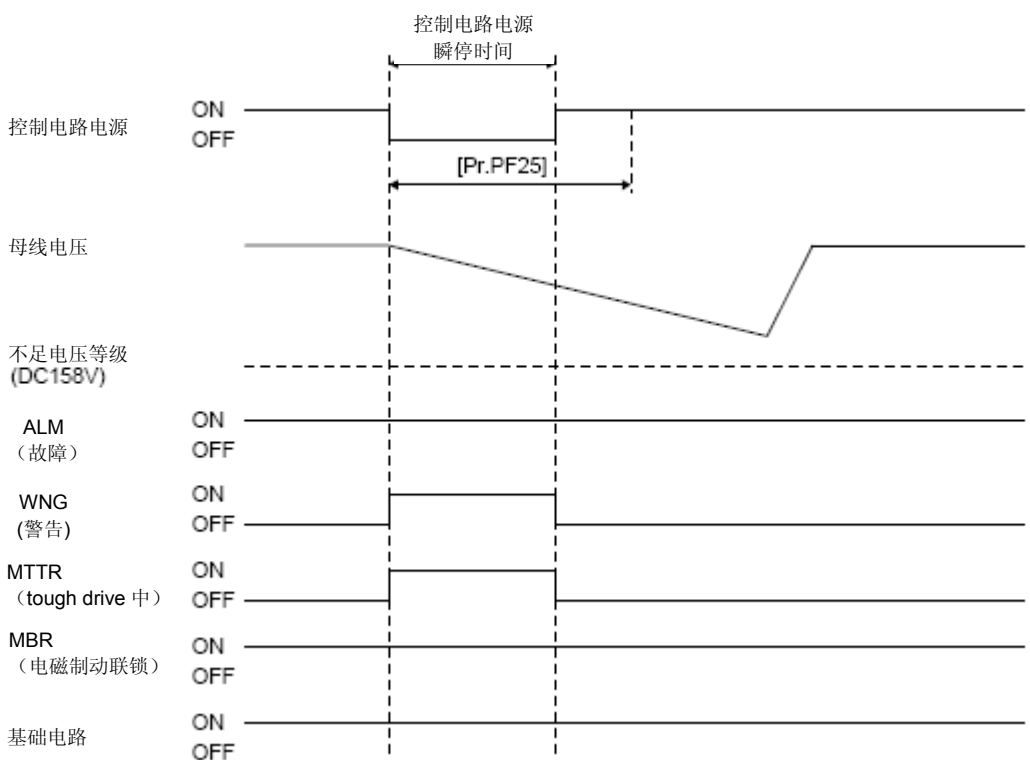
7.特殊调整功能

(2) 控制电路电源瞬间停止时间 < [Pr.PF25 瞬间停止Tough Drive 检测时间]的情况
根据母线电压的下降状态，运行情况也不同。

(a) 在控制电路电源瞬间停止时间内，母线电压变为DC158V以下时
即使瞬间停止有效，当母线电压变为DC158V以下时，也会发生[AL.10 电压不足]。



(b) 在控制电路电源瞬间停止时间内，母线电压不到DC158V以下时
不发生报警，继续当时的运行。



8.故障排除

第8章 故障排除

要点

- 报警和警告的详细情况请参考MELSERVO-J4技术资料集（故障排除篇）。
- 发生报警的同时，关闭SON（伺服开启）断开电源。

运行中发生异常时会显示报警和警告。发生报警和警告时，请根据另一册的MELSERVO-J4伺服放大器技术资料集（故障排除篇）进行恰当的处置。发生报警时ALM（故障）OFF。

将[Pr.PD34]设定"_ _ _ 1"后能够输出报警编号。报警编号通过0位~2位的ON/OFF进行输出。警告([AL.91]~[AL.F3])没有编号。表中的报警编号在报警发生时输出。正常时不输出报警编号。

排除原因后，通过报警解除栏中的几个方法能够解除报警。排除发生原因后，自动解除警告。

停止方式中记载为SD的报警以及警告在强制停止减速后使用动力制动停止。停止方式中记载为BD的报警以及警告在不进行强制停止减速时使用动态制动停止。

表8.1 警报一览表

	编号	报警编号			名称	详细显示	详细名称	停止方式 (注2, 3)	报警的解除		
		CN1 22 (位2)	CN1 23 (位1)	CN1 24 (位0)					报警复位 (RES)	在当前画面上按 "SET"按钮	电源 OFF →ON
报警	10	0	1	0	电压不足	10.1	控制电路电源电压过低	DB	○	○	○
						10.2	主电路电源电压过低	SD	○	○	○
	12	0	0	0	存储器异常1 (RAM)	12.1	RAM异常1	DB	△	△	○
						12.2	RAM异常2	DB	△	△	○
						12.4	RAM异常4	DB	△	△	○
						12.5	RAM异常5	DB	△	△	○
						13	0	0	0	时钟异常	13.1
						13.2	控制时钟异常2	DB	△	△	○
	14	0	0	0	控制处理异常	14.1	控制处理异常1	DB	△	△	○
						14.2	控制处理异常2	DB	△	△	○
						14.3	控制处理异常3	DB	△	△	○
						14.4	控制处理异常4	DB	△	△	○
						14.5	控制处理异常5	DB	△	△	○
						14.6	控制处理异常6	DB	△	△	○
						14.7	控制处理异常7	DB	△	△	○
						14.8	控制处理异常8	DB	△	△	○
						14.9	控制处理异常9	DB	△	△	○
						14.A	控制处理异常10	DB	△	△	○
	15	0	0	0	存储器异常2 (EEP-ROM)	15.1	接通电源时EEP-ROM异常	DB	△	△	○
						15.2	运行过程中EEP-ROM异常	DB	△	△	○

8.故障排除

	报警编号	报警编号			名称	详细显示	详细名称	停止方式(注2, 3)	报警的解除		
		CN1 22 (位2)	CN1 23 (位1)	CN1 24 (位0)					警报复位 (RES)	在当前画面上按 "SET" 按钮	电源 OFF→ON
报警	16	1	1	0	编码器初期通信异常1	16.1	编码器初始通信接受数据异常1	DB	<input type="checkbox"/>	<input type="checkbox"/>	<input type="checkbox"/>
						16.2	编码器初始通信接受数据异常2	DB	<input type="checkbox"/>	<input type="checkbox"/>	<input type="checkbox"/>
						16.3	编码器初始通信接受数据异常3	DB	<input type="checkbox"/>	<input type="checkbox"/>	<input type="checkbox"/>
						16.5	编码器初始通信发送数据异常1	DB	<input type="checkbox"/>	<input type="checkbox"/>	<input type="checkbox"/>
						16.6	编码器初始通信发送数据异常2	DB	<input type="checkbox"/>	<input type="checkbox"/>	<input type="checkbox"/>
						16.7	编码器初始通信发送数据异常3	DB	<input type="checkbox"/>	<input type="checkbox"/>	<input type="checkbox"/>
						16.A	编码器初始通信异常1	DB	<input type="checkbox"/>	<input type="checkbox"/>	<input type="checkbox"/>
						16.B	编码器初始通信异常2	DB	<input type="checkbox"/>	<input type="checkbox"/>	<input type="checkbox"/>
						16.C	编码器初始通信异常3	DB	<input type="checkbox"/>	<input type="checkbox"/>	<input type="checkbox"/>
						16.D	编码器初始通信异常4	DB	<input type="checkbox"/>	<input type="checkbox"/>	<input type="checkbox"/>
						16.E	编码器初始通信异常5	DB	<input type="checkbox"/>	<input type="checkbox"/>	<input type="checkbox"/>
	16.F	编码器初始通信异常6	DB	<input type="checkbox"/>	<input type="checkbox"/>	<input type="checkbox"/>					
	17	0	0	0	基板异常	17.1	基板异常1	DB	<input type="checkbox"/>	<input type="checkbox"/>	<input type="checkbox"/>
						17.3	基板异常2	DB	<input type="checkbox"/>	<input type="checkbox"/>	<input type="checkbox"/>
						17.4	基板异常3	DB	<input type="checkbox"/>	<input type="checkbox"/>	<input type="checkbox"/>
	19	0	0	0	存储器异常3 (FLASH-ROM)	19.1	FLASH-ROM异常1	DB	<input type="checkbox"/>	<input type="checkbox"/>	<input type="checkbox"/>
						19.2	FLASH-ROM异常2	DB	<input type="checkbox"/>	<input type="checkbox"/>	<input type="checkbox"/>
	1A	1	1	0	伺服电机组异常	1A.1	伺服电机组异常	DB	<input type="checkbox"/>	<input type="checkbox"/>	<input type="checkbox"/>
	1E	1	1	0	编码器初期通信异常2	1E.1	编码器故障	DB	<input type="checkbox"/>	<input type="checkbox"/>	<input type="checkbox"/>
	1F	1	1	0	编码器初期通信异常3	1F.1	编码器不兼容	DB	<input type="checkbox"/>	<input type="checkbox"/>	<input type="checkbox"/>
	20	1	1	0	编码器常规通信异常1	20.1	编码器通信接受数据异常1	DB	<input type="checkbox"/>	<input type="checkbox"/>	<input type="checkbox"/>
						20.2	编码器通信接受数据异常2	DB	<input type="checkbox"/>	<input type="checkbox"/>	<input type="checkbox"/>
						20.3	编码器通信接受数据异常3	DB	<input type="checkbox"/>	<input type="checkbox"/>	<input type="checkbox"/>
						20.5	编码器通信发送数据异常1	DB	<input type="checkbox"/>	<input type="checkbox"/>	<input type="checkbox"/>
						20.6	编码器通信发送数据异常2	DB	<input type="checkbox"/>	<input type="checkbox"/>	<input type="checkbox"/>
						20.7	编码器通信发送数据异常3	DB	<input type="checkbox"/>	<input type="checkbox"/>	<input type="checkbox"/>
						20.9	编码器通信发送数据异常4	DB	<input type="checkbox"/>	<input type="checkbox"/>	<input type="checkbox"/>
						20.A	编码器通信发送数据异常5	DB	<input type="checkbox"/>	<input type="checkbox"/>	<input type="checkbox"/>
	21	1	1	0	编码器常规通信异常2	21.1	编码器数据异常1	DB	<input type="checkbox"/>	<input type="checkbox"/>	<input type="checkbox"/>
						21.2	编码器数据更新异常	DB	<input type="checkbox"/>	<input type="checkbox"/>	<input type="checkbox"/>
						21.3	编码器数据波形异常	DB	<input type="checkbox"/>	<input type="checkbox"/>	<input type="checkbox"/>
						21.5	编码器硬盘异常1	DB	<input type="checkbox"/>	<input type="checkbox"/>	<input type="checkbox"/>
						21.6	编码器硬盘异常2	DB	<input type="checkbox"/>	<input type="checkbox"/>	<input type="checkbox"/>
						21.9	编码器数据异常2	DB	<input type="checkbox"/>	<input type="checkbox"/>	<input type="checkbox"/>
	24	1	0	0	主电路异常	24.1	硬盘检测电路的接地检测	DB	<input type="checkbox"/>	<input type="checkbox"/>	<input type="checkbox"/>
						24.2	软件检测处理的接地检测	DB	<input type="checkbox"/>	<input type="checkbox"/>	<input type="checkbox"/>
	25	1	1	0	绝对位置丢失	25.1	伺服电机编码器绝对位置消失	DB	<input type="checkbox"/>	<input type="checkbox"/>	<input type="checkbox"/>
	30	0	0	1	再生异常(注1)	30.1	再生散热量异常	DB	(注1)	(注1)	(注1)
						30.2	再生信号异常	DB	(注1)	(注1)	(注1)
						30.3	再生反馈信号异常	DB	(注1)	(注1)	(注1)
	31	1	0	1	过速	31.1	电机转速异常	SD	<input type="checkbox"/>	<input type="checkbox"/>	<input type="checkbox"/>
	32	1	0	0	过电流	32.1	硬盘检测电路的过电流检测 (运行中)	DB	<input type="checkbox"/>	<input type="checkbox"/>	<input type="checkbox"/>
32.2						软件检测处理的过电流检测 (运行中)	DB	<input type="checkbox"/>	<input type="checkbox"/>	<input type="checkbox"/>	
32.3						硬盘检测电路的过电流检测 (停止中)	DB	<input type="checkbox"/>	<input type="checkbox"/>	<input type="checkbox"/>	
32.4						软件检测处理的过电流检测 (停止中)	DB	<input type="checkbox"/>	<input type="checkbox"/>	<input type="checkbox"/>	
33	0	0	1	过电压	33.1	主电路电压异常	DB	<input type="checkbox"/>	<input type="checkbox"/>	<input type="checkbox"/>	
35	1	0	1	指令频率异常	35.1	指令频率异常	SD	<input type="checkbox"/>	<input type="checkbox"/>	<input type="checkbox"/>	
37	0	0	0	参数异常	37.1	参数设置范围异常	DB	<input type="checkbox"/>	<input type="checkbox"/>	<input type="checkbox"/>	
					37.2	参数组合引起的异常	DB	<input type="checkbox"/>	<input type="checkbox"/>	<input type="checkbox"/>	
3A	0	0	0	浪涌电流抑制回路异常	3A.1	浪涌电流抑制异常	DB	<input type="checkbox"/>	<input type="checkbox"/>	<input type="checkbox"/>	

8.故障排除

	编号	报警编号			名称	详细显示	详细名称	停止方式 (注2, 3)	报警的解除		
		CN1 22 (位2)	CN1 23 (位1)	CN1 24 (位0)					警报复位 (RES)	在当前画面上按 "SET"按钮	电源 OFF→ON
报警	45	0	1	1	主电路元件过热 (注1)	45.1	主电路元件温度异常	SD	(注1)	(注1)	(注1)
	46	0	1	1	伺服电机过热(注1)	46.1	伺服电机温度异常1	SD	(注1)	(注1)	(注1)
						46.5	伺服电机温度异常3	DB	(注1)	(注1)	(注1)
						46.6	伺服电机温度异常4	DB	(注1)	(注1)	(注1)
	47	0	1	1	冷却风扇异常	47.1	冷却风扇停止异常	SD	<input type="checkbox"/>	<input type="checkbox"/>	<input type="checkbox"/>
						47.2	冷却风扇转速过低异常	SD	<input type="checkbox"/>	<input type="checkbox"/>	<input type="checkbox"/>
	50	0	1	1	过负载1(注1)	50.1	运行时热过载异常1	SD	(注1)	(注1)	(注1)
						50.2	运行时热过载异常2	SD	(注1)	(注1)	(注1)
						50.3	运行时热过载异常4	SD	(注1)	(注1)	(注1)
						50.4	停止时热过载异常1	SD	(注1)	(注1)	(注1)
						50.5	停止时热过载异常2	SD	(注1)	(注1)	(注1)
						50.6	停止时热过载异常4	SD	(注1)	(注1)	(注1)
	51	0	1	1	过负载2(注1)	51.1	运行时热过载异常3	DB	(注1)	(注1)	(注1)
						51.2	停止时热过载异常3	DB	(注1)	(注1)	(注1)
	52	1	0	1	误差过大	52.1	滞留脉冲过大1	SD	<input type="checkbox"/>	<input type="checkbox"/>	<input type="checkbox"/>
						52.3	滞留脉冲过大2	SD	<input type="checkbox"/>	<input type="checkbox"/>	<input type="checkbox"/>
						52.4	转矩限制0时误差过大	SD	<input type="checkbox"/>	<input type="checkbox"/>	<input type="checkbox"/>
						52.5	滞留脉冲过大3	DB	<input type="checkbox"/>	<input type="checkbox"/>	<input type="checkbox"/>
	54	0	1	1	振荡检测	54.1	振荡检测异常	DB	<input type="checkbox"/>	<input type="checkbox"/>	<input type="checkbox"/>
	56	1	1	0	强制停止异常	56.2	强制停止时超速	DB	<input type="checkbox"/>	<input type="checkbox"/>	<input type="checkbox"/>
						56.3	强制停止时减速预测距离溢出	DB	<input type="checkbox"/>	<input type="checkbox"/>	<input type="checkbox"/>
	63	1	1	0	STO时序异常	63.1	STO1关闭	DB	<input type="checkbox"/>	<input type="checkbox"/>	<input type="checkbox"/>
						63.2	STO2关闭	DB	<input type="checkbox"/>	<input type="checkbox"/>	<input type="checkbox"/>
	8A	0	0	0	USB通信超时异常	8A.1	USB通信超时异常	SD	<input type="checkbox"/>	<input type="checkbox"/>	<input type="checkbox"/>
	8E	0	0	0	USB通信异常	8E.1	USB通信受信错误	SD	<input type="checkbox"/>	<input type="checkbox"/>	<input type="checkbox"/>
						8E.2	USB通信校验错误	SD	<input type="checkbox"/>	<input type="checkbox"/>	<input type="checkbox"/>
8E.3						USB通信性质错误	SD	<input type="checkbox"/>	<input type="checkbox"/>	<input type="checkbox"/>	
8E.4						USB通信指令错误	SD	<input type="checkbox"/>	<input type="checkbox"/>	<input type="checkbox"/>	
8E.5						USB通信数据号码错误	SD	<input type="checkbox"/>	<input type="checkbox"/>	<input type="checkbox"/>	
88888	<input type="checkbox"/>	<input type="checkbox"/>	<input type="checkbox"/>	看门狗	8888_	看门狗	SD	<input type="checkbox"/>	<input type="checkbox"/>	<input type="checkbox"/>	

注1.排除发生原因后，预留大约30分钟的冷却时间。

2.停止方法如下。

- DB: 动态制动停止(去除动态制动的产品则呈现空转状况)
- SD: 强制停止减速

3. [Pr.PA04]是初始值的情况。SD的报警能够通过[Pr.PA04]将停止方式变更为DB。

8.故障排除

表8.2 警告一览表

报警	编号	名称	详细显示	详细名称	停止方式(注2, 3)
警告	91	伺服放大器过热警告(注1)	91.1	主电路元件过热警告	
	92	电池断线警告	92.1	编码器电池断线警告	
			92.3	电池劣化	
	95	STO警告	95.1	STO1关闭检测	DB
			95.2	STO2关闭检测	DB
	96	原点设定错误警告	96.1	原点设定时限制警告	
			96.2	原点设定时指令输入警告	
			96.3	设定原点是伺服关闭警告	
	99	行程限制警告	99.1	正转行程限制OFF	(注4)
			99.2	反转行程限制OFF	(注4)
	9F	电池警告	9F.1	电池电压过低	
	E0	过再生警告(注1)	E0.1	再生超载警告	
	E1	过负载警告(注1)	E1.1	运行时热过载警告1	
			E1.2	运行时热过载警告2	
			E1.3	运行时热过载警告3	
			E1.4	运行时热过载警告4	
			E1.5	停止时过负载热继电器警告1	
			E1.6	停止时过负载热继电器警告2	
			E1.7	停止时过负载热继电器警告3	
			E1.8	停止时过负载热继电器警告4	
	E3	绝对位置计数器警告	E3.1	多转计数器转动量超出警告	
			E3.2	编码器绝对位置计数器警告	
			E3.5	绝对位置计数器警告	
	E5	ABS超时警告	E5.1	ABS数据传输时超时	
			E5.2	ABS数据传输中ABSM OFF	
			E5.3	ABS数据传输中SON OFF	
	E6	伺服强制停止警告	E6.1	强制停止警告	SD
	E8	冷却风扇转速过低警告	E8.1	冷却风扇转速降低中	
	E9	主电路关闭警告	E9.1	主电路关闭时伺服开启信号	DB
			E9.2	低速旋转中母线电压过低	DB
	EA	ABS伺服开启警告	EA.1	ABS伺服开启警告	
EC	过负载警告2(注1)	EC.1	过载警告2		
ED	输出功率溢出警告	ED.1	输出功率溢出警告		
F0	TOUGH DRIVE 警告	F0.1	瞬间停止TOUGH DRIVE中警告		
		F0.3	振动TOUGH DRIVE中警告		
F2	驱动记录器写入错误警告	F2.1	驱动记录器区域写入超时警告		
		F2.2	驱动记录器数据写入错误警告		
F3	振动检测结果	F3.1	振动检测结果		

注1.排除发生原因后,预留大约30分钟的冷却时间。

2.停止方法如下。

- DB: 动态制动停止(去除动态制动的产品则呈现空转状况)
- SD: 强制停止减速

3. [Pr.PA04]是初始值的情况。显示为SD的警告能够通过[Pr.PA04]将停止方式变更为DB。

4.能够通过[Pr.PD30]选择紧急停止或者缓慢停止。

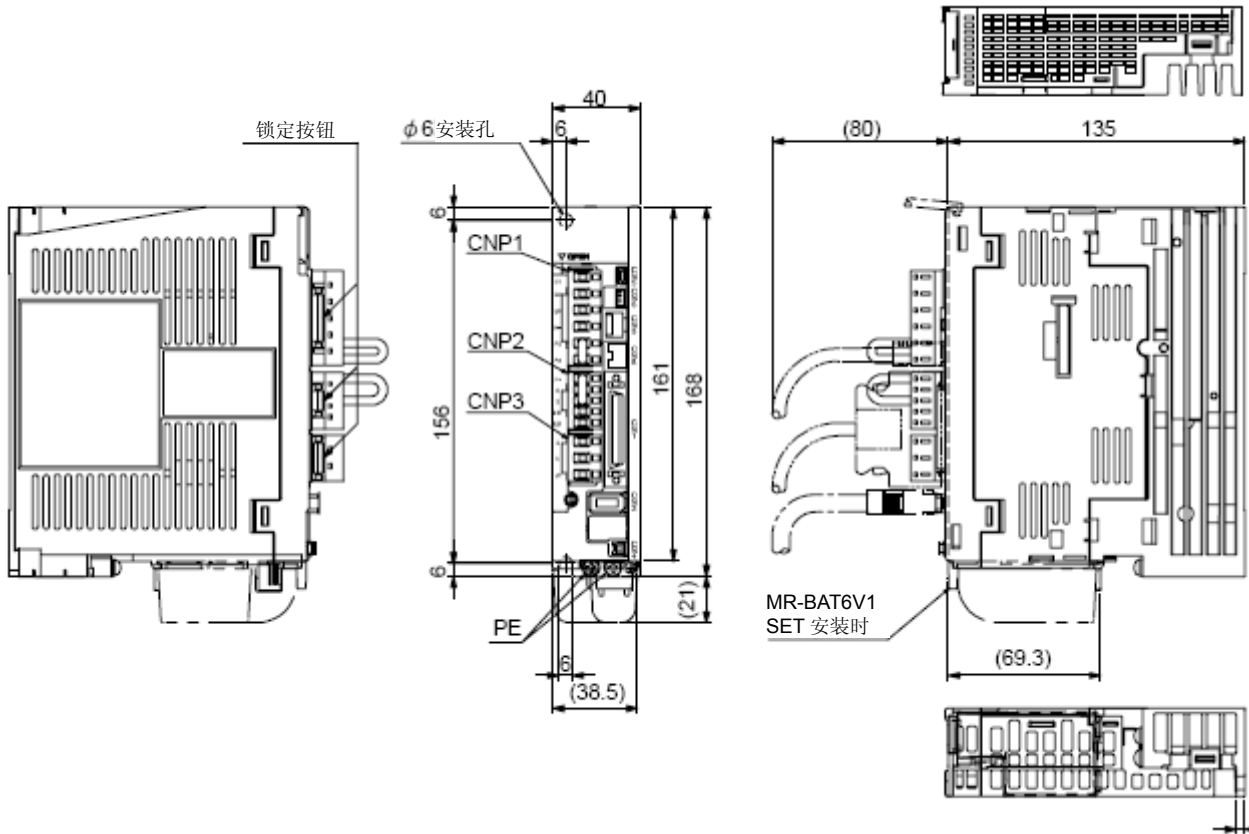
9.外形尺寸图

第9章 外形尺寸图

9.1 伺服放大器

(1) MR-J4-10A·MR-J4-20A

单位：mm

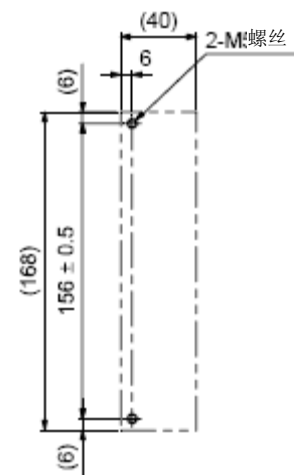
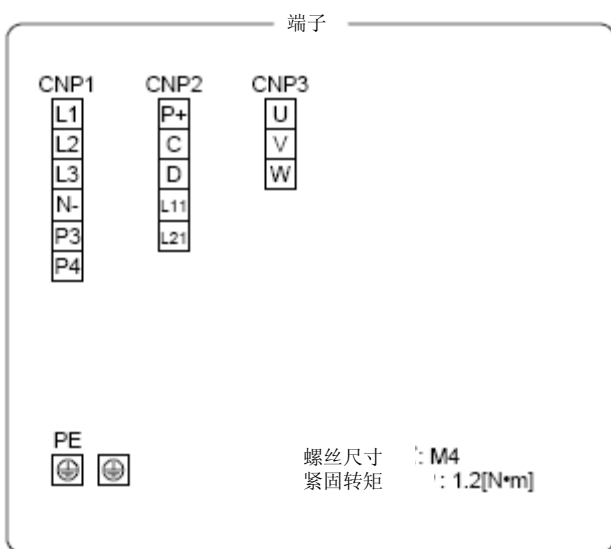


重量：0.8kg

安装螺丝

螺丝尺寸:M5

紧固转矩：3.24N·m

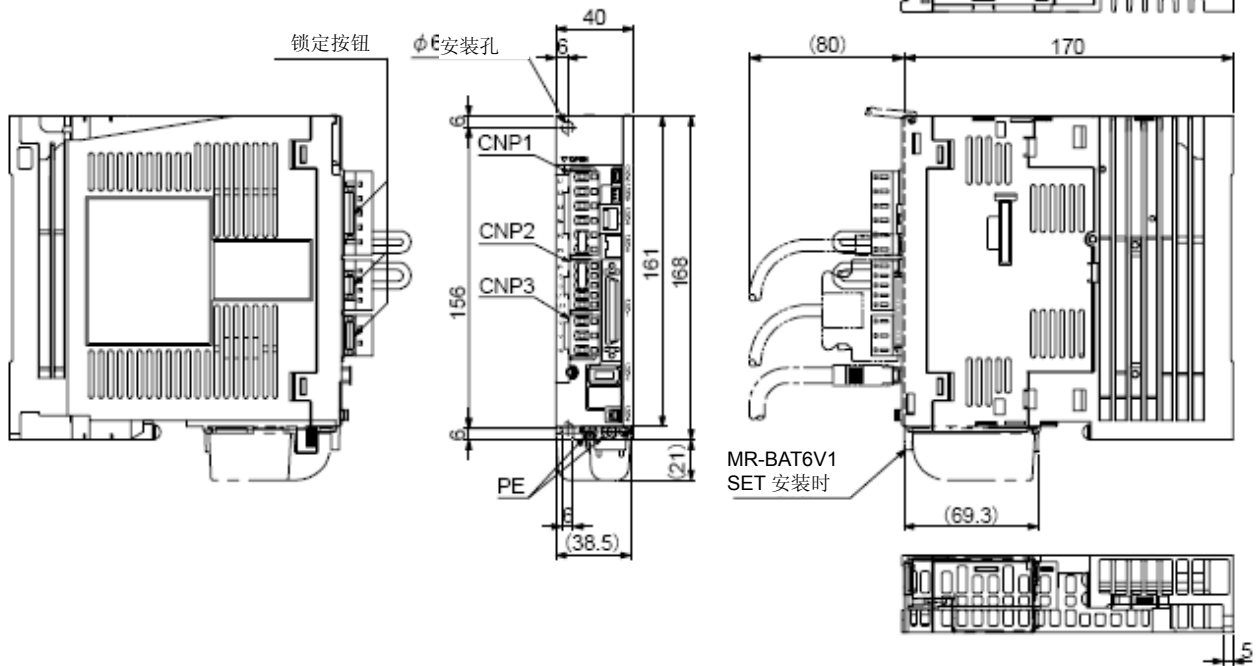


安装孔加工图

9.外形尺寸图

(2) MR-J4-40A·MR-J4-60A

单位：mm

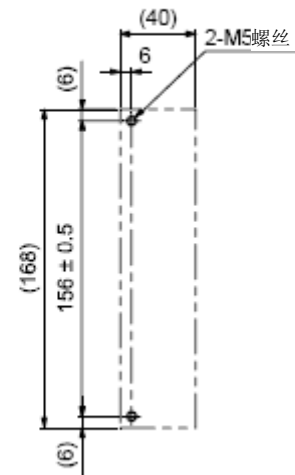
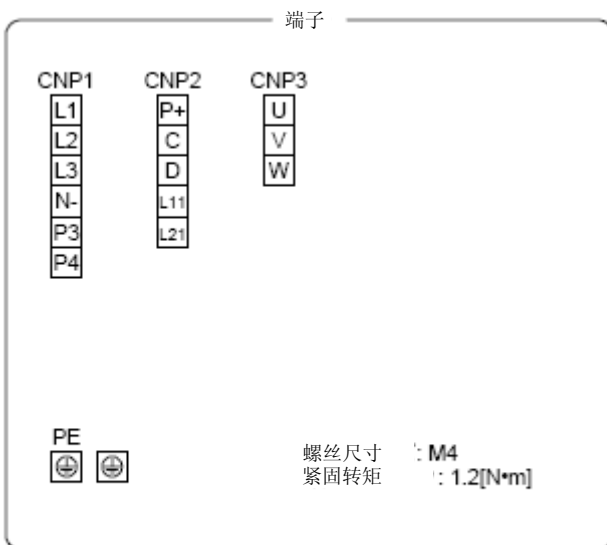


重量：1.0kg

安装螺丝

螺丝尺寸:M5

紧固转矩：3.24N·m

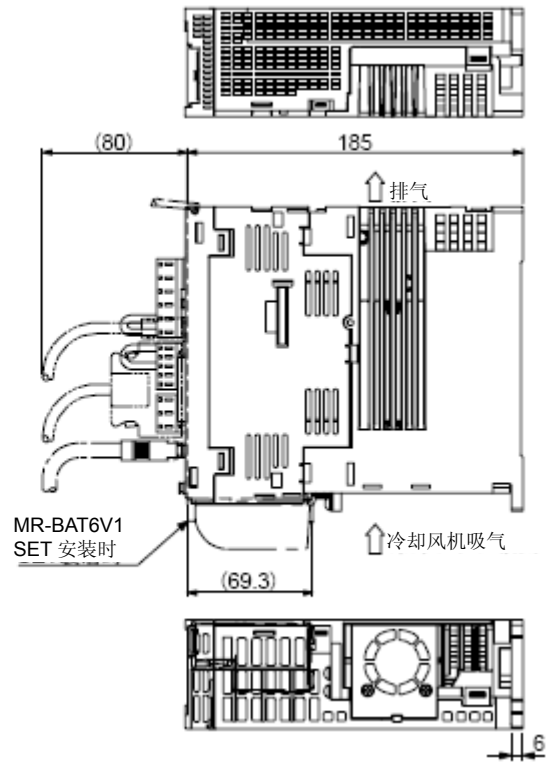
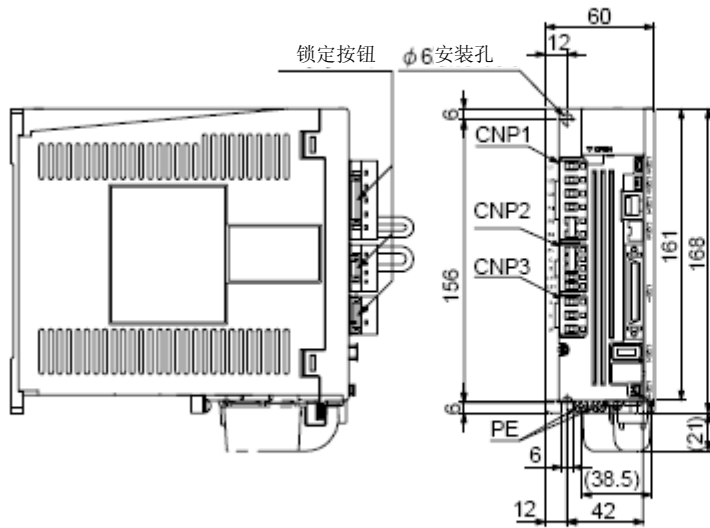


安装孔加工图

9.外形尺寸图

(3) MR-J4-70A·MR-J4-100A

单位：mm

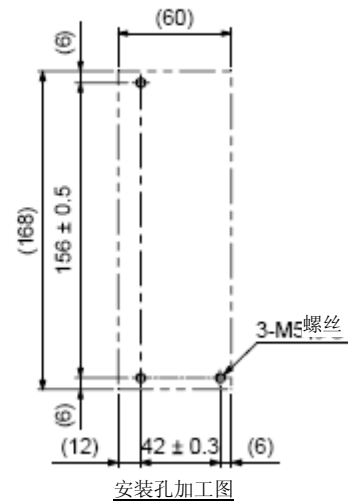
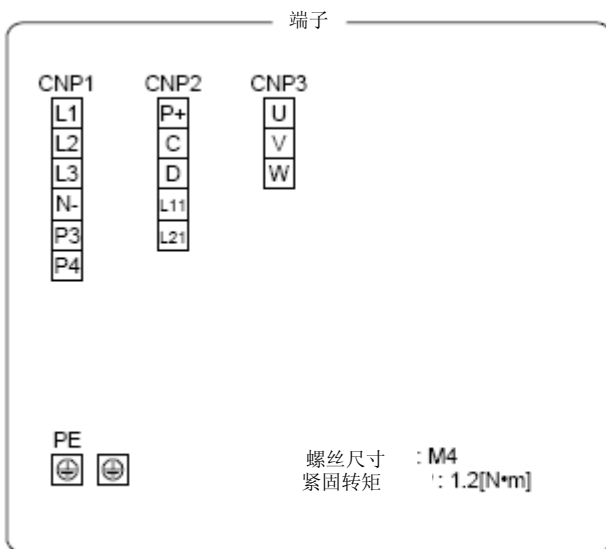


重量：1.4kg

安装螺丝

螺丝尺寸:M5

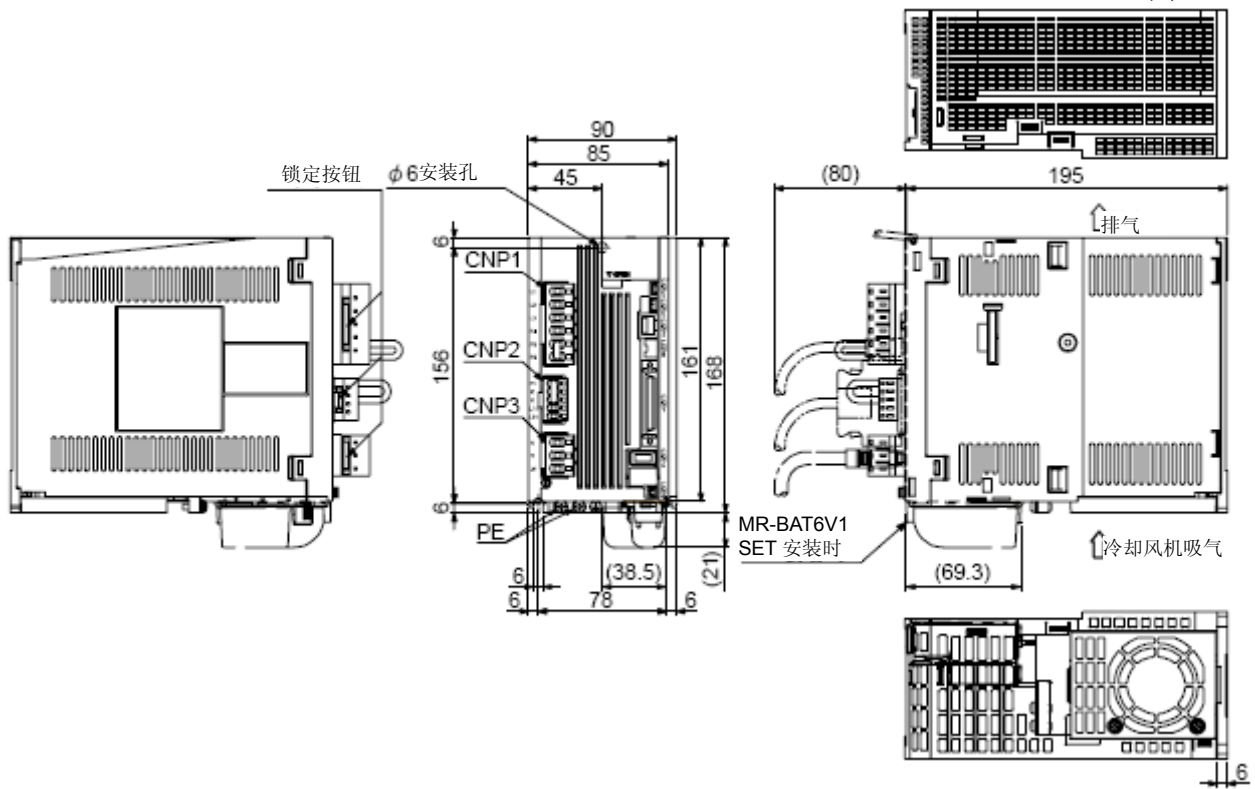
紧固转矩：3.24N·m



9.外形尺寸图

(4) MR-J4-200A

单位: mm

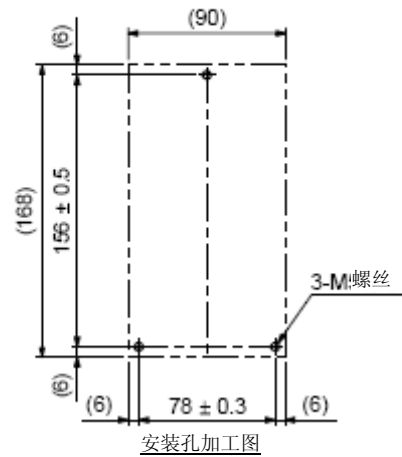
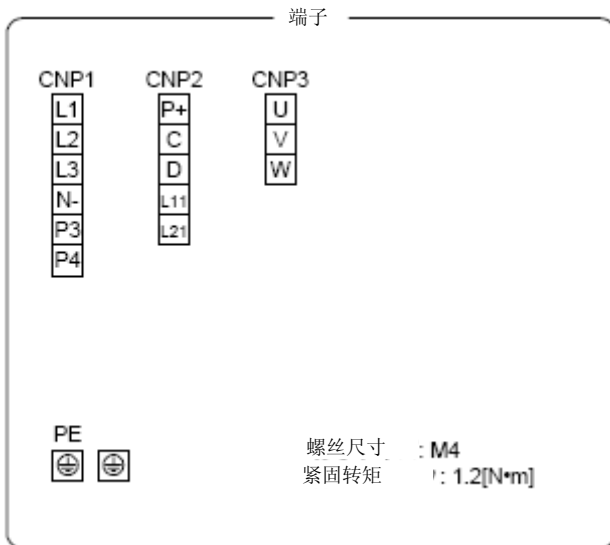


重量: 2.1kg

安装螺丝

螺丝尺寸:M5

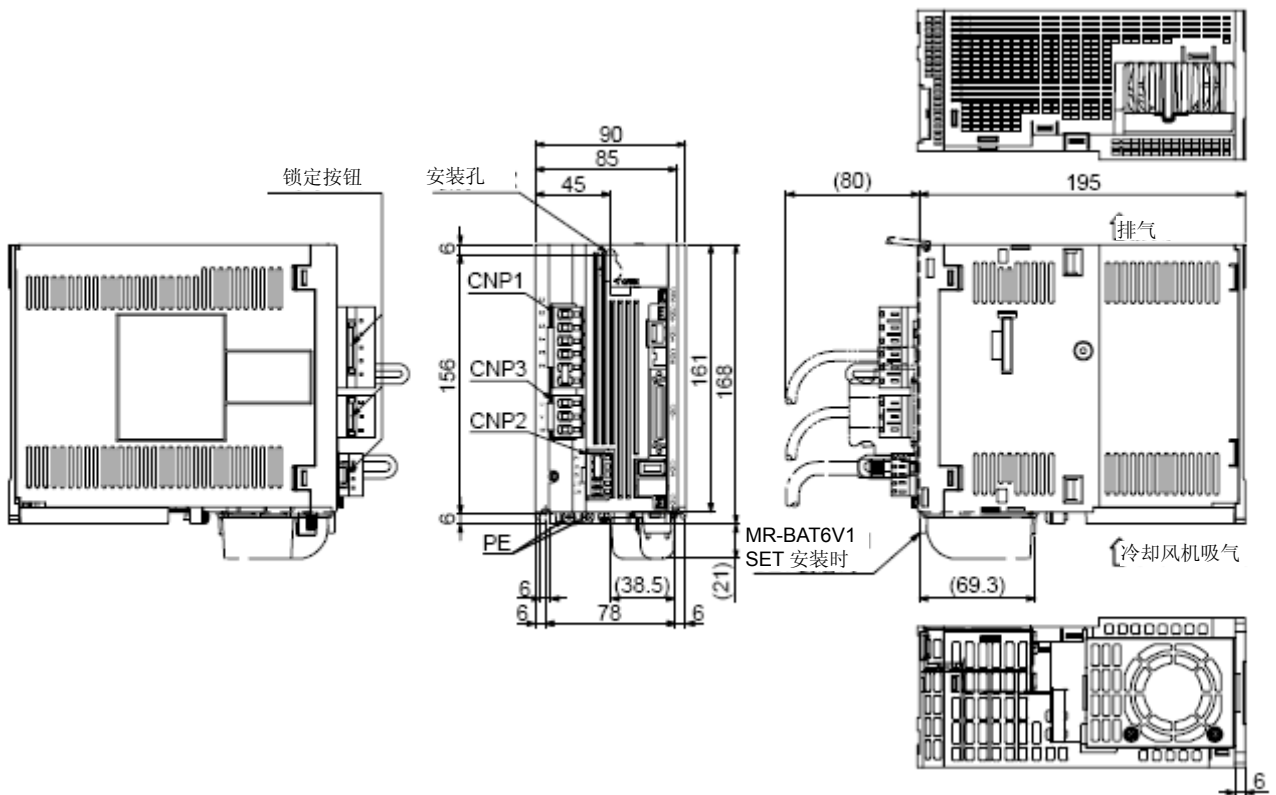
紧固转矩: 3.24N·m



9.外形尺寸图

(5) MR-J4-350A

单位: mm

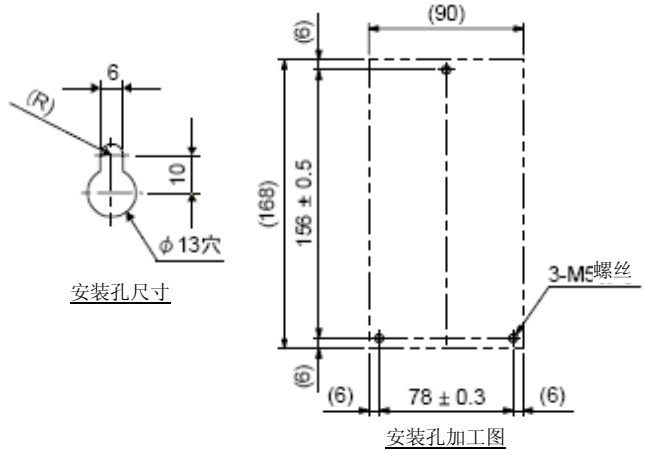
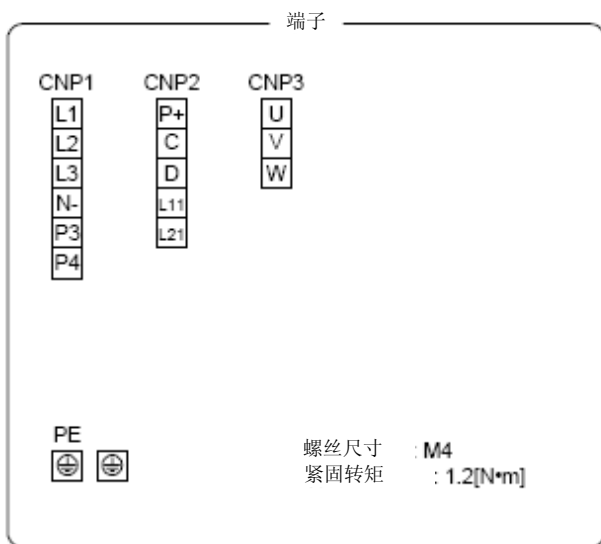


重量: 2.3kg

安装螺丝

螺丝尺寸:M5

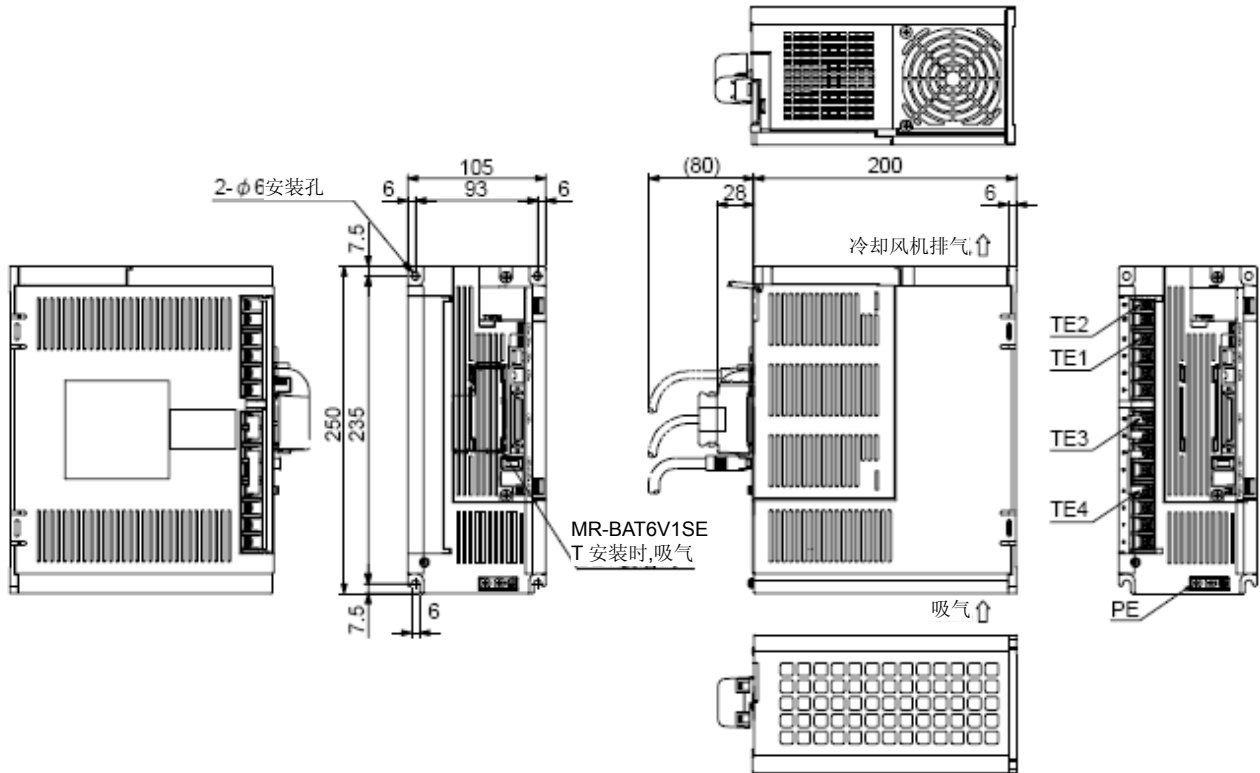
紧固转矩: 3.24N·m



9.外形尺寸图

(6) MR-J4-500A

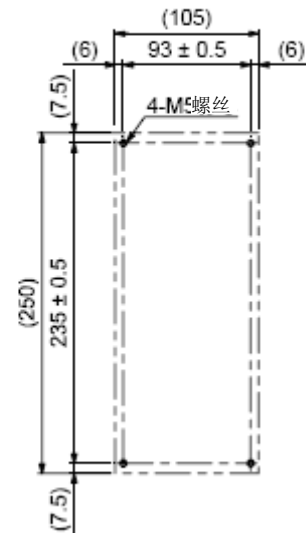
单位: mm



重量: 4.6kg

端子		
TE2	L11 L21	TE2 螺丝尺寸: M3.5 紧固转矩: 0.8[N·m]
TE1	L1 L2 L3 N-	TE1 螺丝尺寸: M4 紧固转矩: 1.2[N·m]
TE3	P3 P4 P+ C	TE3 螺丝尺寸: M4 紧固转矩: 1.2[N·m]
TE4	D U V W	TE4 螺丝尺寸: M4 紧固转矩: 1.2[N·m]
	PE ⊕ ⊖	PE 螺丝尺寸: M4 紧固转矩: 1.2[N·m]

安装螺丝
螺丝尺寸:M5
紧固转矩: 3.24N·m

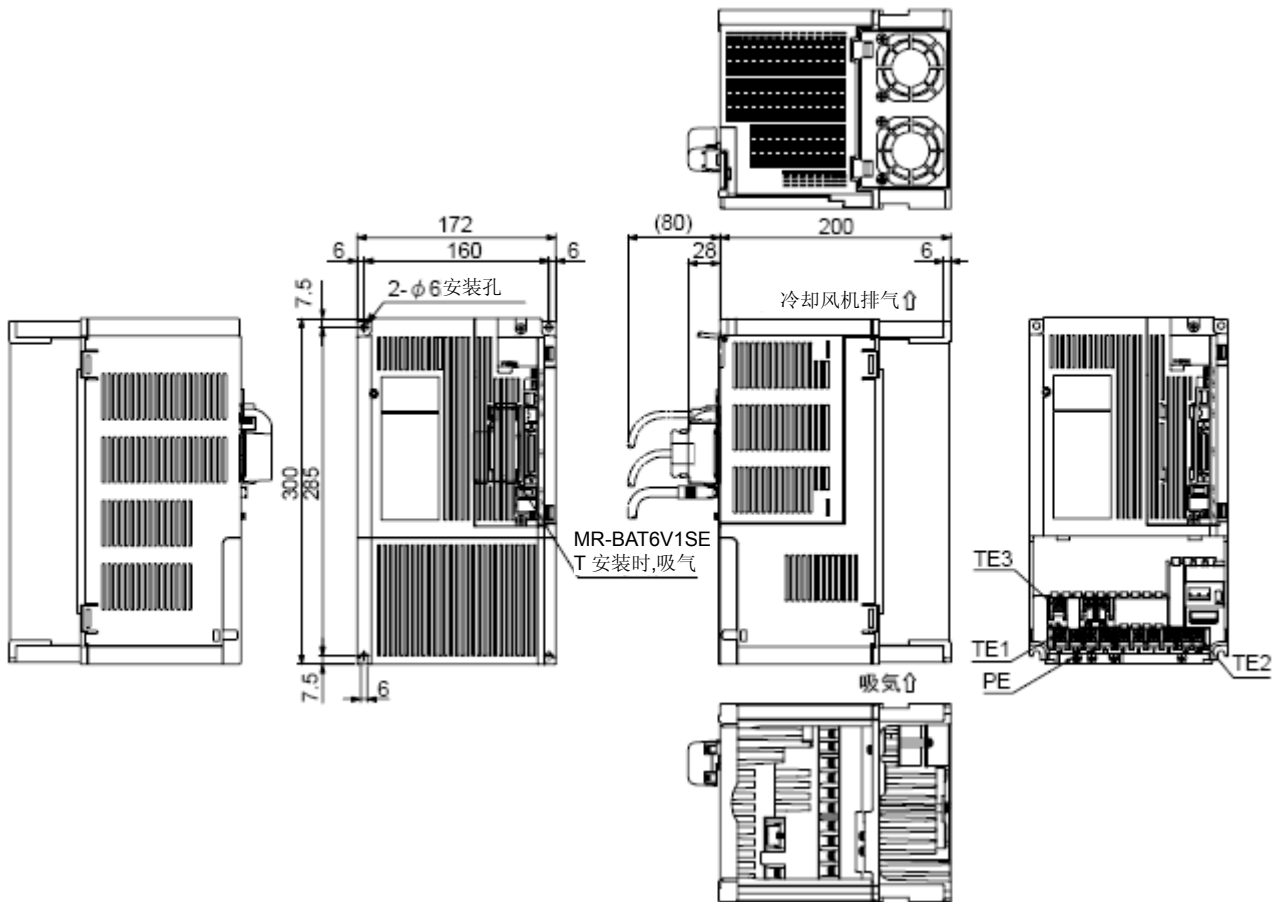


安装孔加工图

9.外形尺寸图

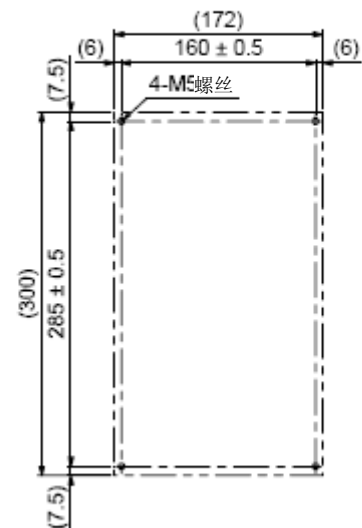
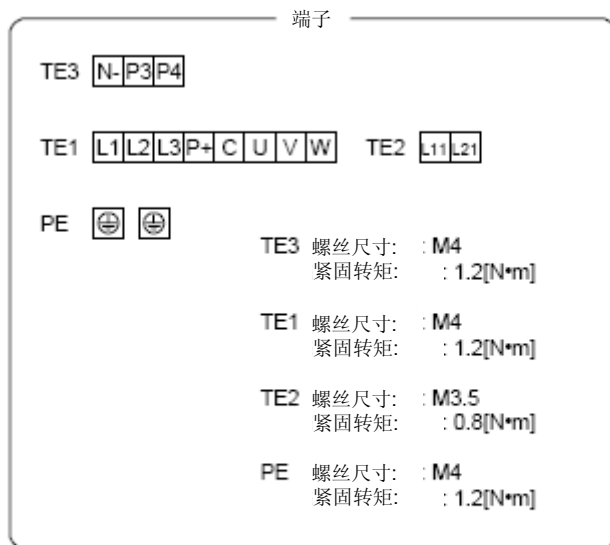
(7) MR-J4-700A

单位: mm



重量: 6.2kg

安装螺丝
 螺丝尺寸: M5
 紧固转矩: 3.24N·m



安装孔加工图

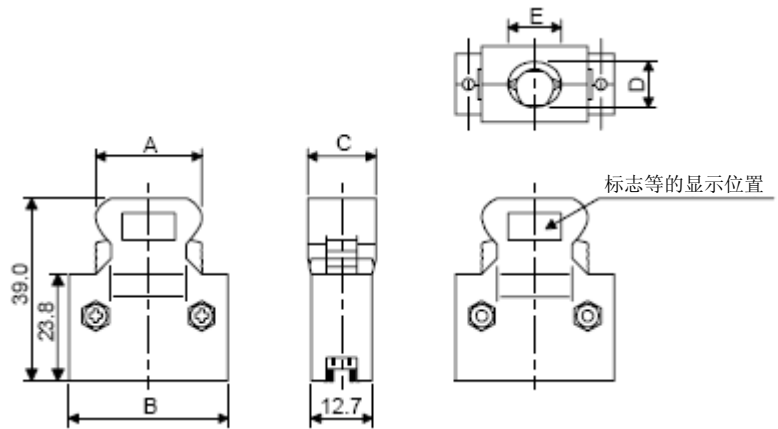
9.外形尺寸图

连接器

(1) Memory Data Register 内存数据寄存器 (MDR) 系统 (3M)

(a) 一触式锁紧型

【单位：mm】

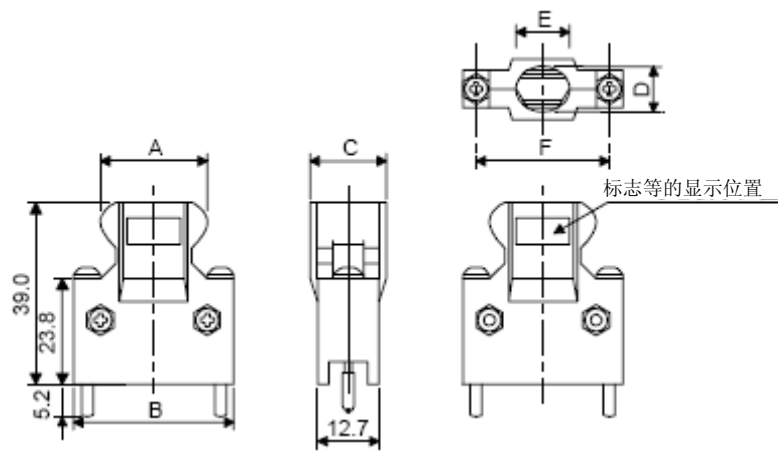


连接器	外壳	变化尺寸				
		A	B	C	D	E
10150-3000PE	10350-52F0-008	41.1	52.4	18.0	14.0	17.0

(b) 螺旋型插口 M2.6型

该接头不是选购件部件。

【单位：mm】



连接器	外壳	变化尺寸					
		A	B	C	D	E	F
10150-3000PE	10350-52A0-008	41.1	52.4	18.0	14.0	17.0	46.5

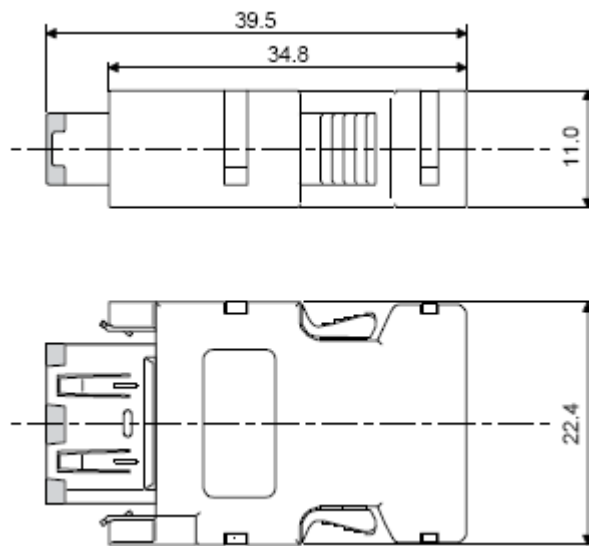
9.外形尺寸图

(2) SCR连接器系统(3M)

接头（插孔）：36210-0100PL

外壳：36310-3200-008

[单位: mm]



10.特性

第10章 特性

10.1 过载保护特性

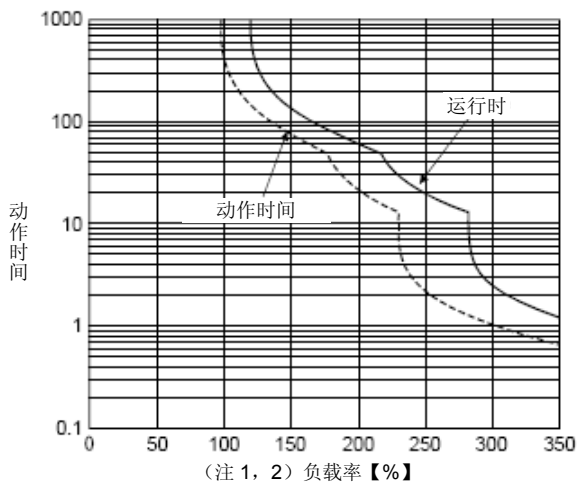
伺服放大器中装有电子热继电器以对伺服电机和伺服放大器作过载保护。

如果伺服放大器在如图10.1所示的电子热继电器保护曲线以上运行时，会发生[AL.50 过载1]，如果因为机械故障等原因，伺服放大器持续数秒有最大电流流动时，发生[AL.51 过载2]。请将负载控制在图表实线或者虚线左侧区域中使用。

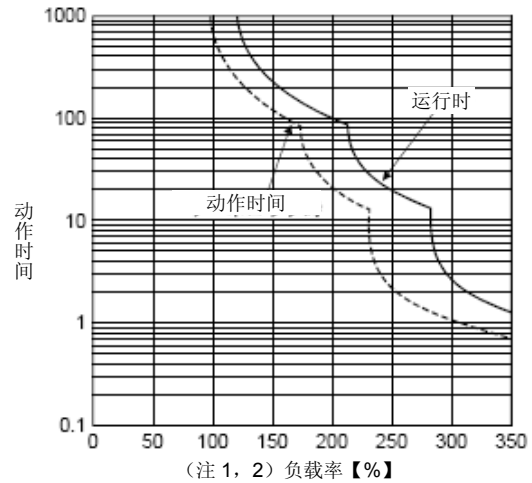
用于升降轴等非平衡转矩的机械时，建议把非平衡转矩控制在额定转矩的70%以下。

该伺服放大器内有伺服电机过载保护功能。（以伺服放大器额定电流的120%为基准决定伺服电机过负载电流（full load current）。）

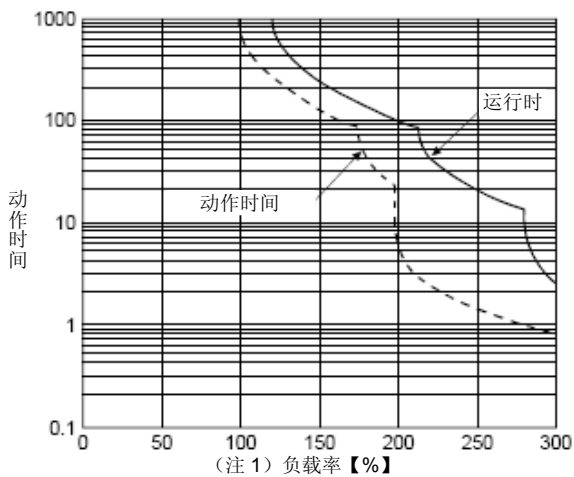
10.特性



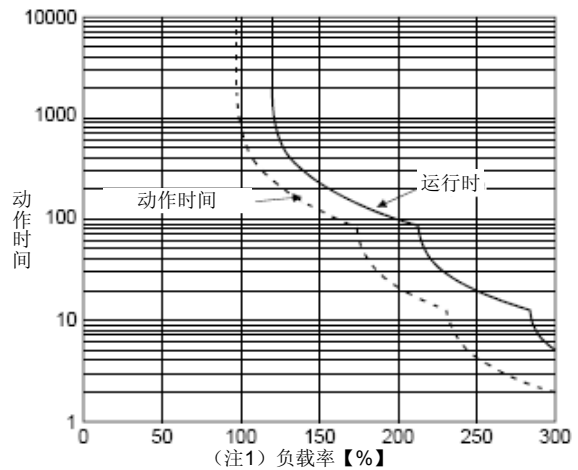
HG-KR053, HG-KR13
HG-MR053, HG-MR13



HG-KR23, HG-KR43, HG-KR73
HG-MR23, HG-MR43, HG-MR73
HG-SR51, HG-SR81, HG-SR52, HG-SR102



HG-SR121, HG-SR201, HG-SR152, HG-SR202,
HG-SR301, HG-SR352



HG-SR421, HG-SR502, HG-SR702

- 注 1. 在伺服电机停止状态（伺服锁紧状态）或者30r/min以下的低速运行状态下，以异常的高频率进行会发生额定100%以上转矩的运行，即使在电子热继电器保护内，伺服放大器也可能会发生故障。
- 注 2. 过载率300%~350%发生在HG-KR伺服电机的情况。

图10.1 电子热继电器保护特性

10.特性

10.2 电源设备容量和损耗

(1) 伺服放大器的发热量

伺服放大器在额定过载时损耗、电源设备容量如表10.1所示。在进行密闭型控制柜的散热设计时考虑到最坏使用条件后使用表中的数值。根据运行的频率，实际设备的发热量为介于额定输出时和伺服关闭时的中间。以不满额定转速进行运行时，电源设定容量比表中值低，但是伺服放大器的发热量还是一样。

表10.1 额定输出时1台伺服电机的电源设备容量和散热量

伺服放大器 3020	伺服电机	(注1) 电源 设备容量 [kVA]	(注2)伺服放大器散热量[W]		散热所需面积 [m ²]
			额定输出时	伺服关闭时	
MR-J4-10A	HG-MR053	0.3	25	15	0.5
	HG-MR13	0.3	25	15	0.5
	HG-KR053·13	0.3	25	15	0.5
MR-J4-20A	HG-MR23	0.5	25	15	0.5
	HG-KR23	0.5	25	15	0.5
MR-J4-40A	HG-MR43	0.9	35	15	0.7
	HG-KR43	0.9	35	15	0.7
MR-J4-60A	HG-SR52	1.0	40	15	0.8
	HG-SR51	1.0	40	15	0.8
MR-J4-70A	HG-MR73	1.3	50	15	1.0
	HG-KR73	1.3	50	15	1.0
MR-J4-100A	HG-SR102	1.7	50	15	1.0
	HG-SR81	1.5	50	15	1.0
MR-J4-200A	HG-SR152	2.5	90	20	1.8
	HG-SR202	3.5	90	20	1.8
	HG-SR121	2.1	90	20	1.8
	HG-SR201	3.5	90	20	1.8
MR-J4-350A	HG-SR352	5.5	130	20	2.6
	HG-SR301	4.8	120	20	2.4
MR-J4-500A	HG-SR502	7.5	195	25	3.9
	HG-SR421	6.3	160	25	3.2
MR-J4-700A	HG-SR702	10	300	25	6.0

注 1. 请注意电源设备容量根据电源阻抗的变化而变化。该值时不使用功率因数改善AC电抗和功率因数改善DC电抗的情况。

2. 伺服放大器的发热量不包括再生时的发热。再生选件的发热情况请根据11.2节计算。

10.特性

(2) 伺服放大器密闭型控制柜的散热面积

容纳伺服放大器的密闭型控制柜内的温度请控制在环境温度 40°C ，上升温度在 $+10^{\circ}\text{C}$ 以下。（使用环境条件温度最大为 55°C 时，留有大约 5°C 的裕量）控制柜的散热面积根据公式（10.1）计算出来。

$$A = \frac{P}{K \cdot \Delta T} \text{----- (10.1)}$$

A : 散热面积 $[\text{m}^2]$

P : 控制柜内发生损失 $[\text{W}]$

ΔT : 控制柜内和外气温的温度差 $[\text{C}^{\circ}]$

K : 散热系数 $[5\sim 6]$

根据公式（10.1）算出的散热面积将P作为控制柜内全发生损失的合计进行计算。伺服放大器的发热量请参考表10.1.A表示散热的有效面积，因此当控制柜直接安装在隔热墙壁上时，请多估计一点控制柜的表面积。

而且，需要的散热面积根据控制柜内条件不同而改变。若控制柜内的对流不好时不能进行有效的散热，所以在设计控制柜时，请充分考虑到控制柜内的器件配置以及采用冷却风扇实现搅拌效果等。表10.1显示环境温度 40°C ，在稳定负载状态下使用时的伺服放大器控制柜的散热面积（大致）。

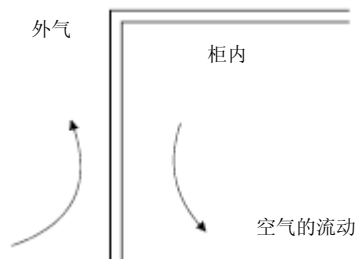


图10.2 密闭型控制柜的温度梯度

密闭型控制柜的内外都存在沿着控制柜外壁流动的空气时，控制柜温度梯度会比较陡，能够进行有效的热交换。

10.特性

10.3 动态制动特性

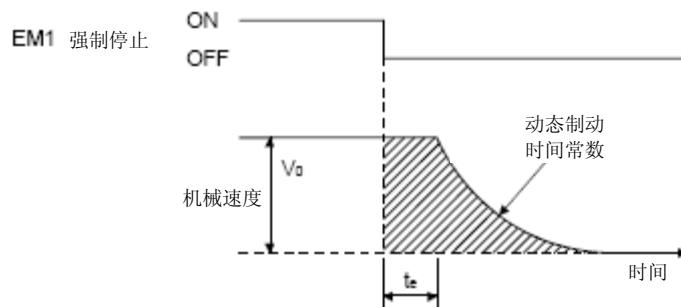
要点

- 动态制动是用于非正常停止时的功能，所以请勿用于平时运行的停止。
- 使用推荐的负载惯量比以下的机械时，动态制动的使用次数最好是按照10分钟1次的频率使用动态制动，而且，用于额定转速到停止的条件时，其使用次数为1000次。
- 非正常情况以外频繁使用EM1（强制停止）时，请务必在伺服电机停止之后将EM1（强制停止）生效。
- MR-J4用的伺服电机和以往使用的伺服电机的惯性运行距离可能会有不一样。

10.3.1 关于动态制动装置的制动

(1) 惯性运行距离的计算方法

动态制动动作时的停止过程如图10.3所示。到停止位置的惯性运行距离的概略值能够根据公式（10.2）进行计算。动态制动时间常数 τ 根据伺服电机和动作时的转速而发生变化。（参考本项(2)）再者，一般在机械结构部分存在摩擦力、因此，实际的最大惯性距离相比通过以下所示的计算公式算出的最大惯性距离短些。



$$L_{\max} = \frac{V_0}{60} \cdot \left\{ t_e + \tau \left(1 + \frac{J_L}{J_M} \right) \right\} \quad (10.2)$$

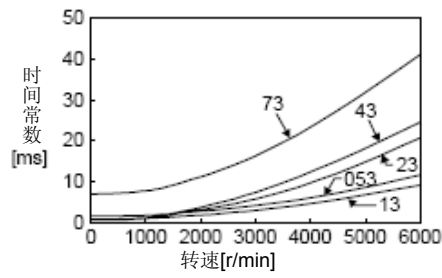
- L_{\max} : 最大惯性距离 [mm]
 V_0 : 机械的快进速度 [mm/min]
 J_M : 伺服电机惯性转矩 [kg·cm²]
 J_L : 折算到伺服电机轴上的负载惯量 [kg·cm²]
 τ : 动态制动时间常数 [s]
 t_e : 控制部分的滞后时间 [s]

使用7kw以下的伺服时，内部继电器的滞后时间大约为10ms。

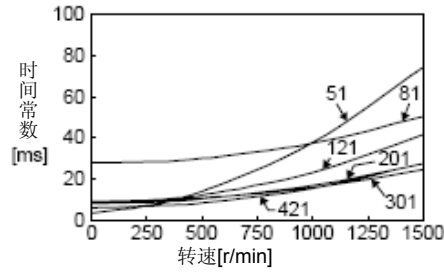
10.特性

(2) 动态制动时间常数

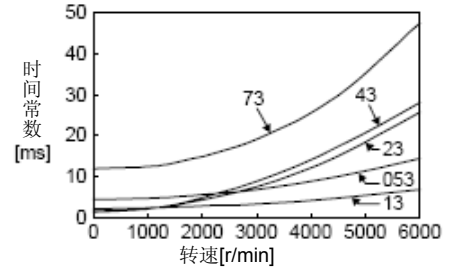
公式(10.2)需要的动态制动时间常数 τ 如下所示。



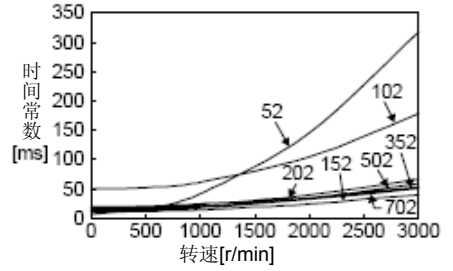
HG-MR 系列



HG-SR1000r/min 系列



HG-KR 系列



HG-SR2000r/min 系列

10.3.2 使用动态制动时的允许的负载惯量比

动态制动请在下表所示的负载惯量比以下使用。超过该值使用时，动态制动可能会烧损。可能会有超过该值的情况时，请咨询营业窗口。

表中的容许负载惯量比的值是伺服电机最大转速时的值。

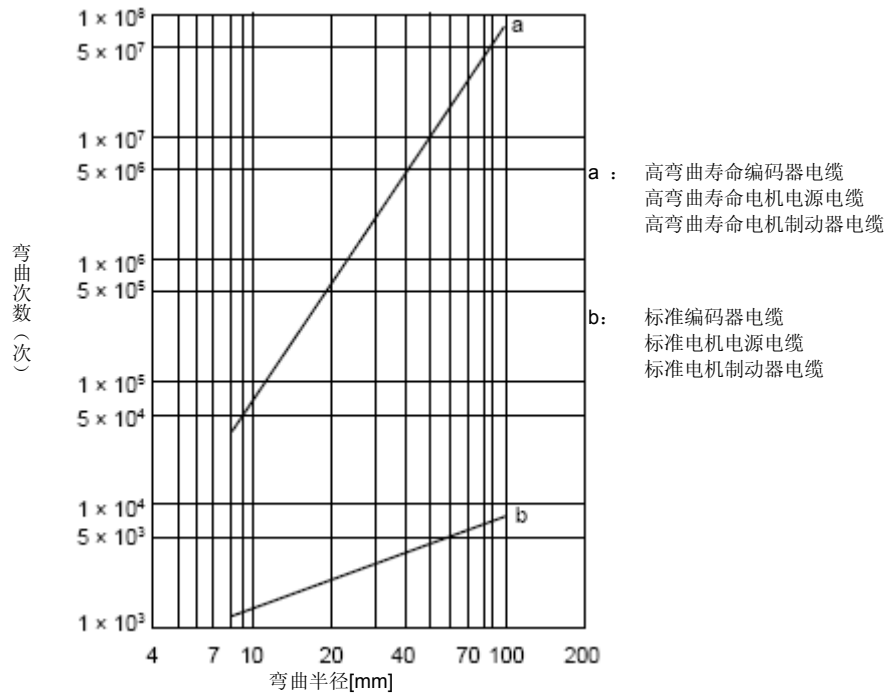
伺服放大器 3020	伺服电机			
	HG-KR	HG-MR	HG-SR 1	HG-SR 2
MR-J4-10A	30	30		
MR-J4-10A	30	30		
MR-J4-10A	30	30		
MR-J4-60A			30	30
MR-J4-70A	30	30		
MR-J4-100A			30	30
MR-J4-200A			30	21
MR-J4-350A			16	13(注)
MR-J4-500A			15	13(注)
MR-J4-700A				5(注)

注.额定转速时的允许负载惯量比为15倍。

10.特性

10.4 电缆弯曲寿命

电缆的弯曲寿命如下所示。此图所示为计算值而非可确保值，实际应用时应留有裕量。



10.5 主电路·控制电路电源接通时的浪涌电流

电源设备容量2500KVA，配线长度1M时，施加AC240V时的浪涌电流（参考值）如下所示。

伺服放大器	浪涌电流(A _{0-P})	
	主电路电源(L1·L2·L3)	控制电路电源(L11·L21)
MR-J4-10, MR-J4-20A, MR-J4-40A, MR-J4-60A	30A(20ms减弱至约3A)	20A~30A(20ms减弱至约1A)
MR-J4-70, MR-J4-100A	34A(20ms减弱至约7A)	
MR-J4-20, MR-J4-350A	113A(20ms减弱至约12A)	
MR-J4-500A	42A(20ms减弱至约20A)	34A(20ms减弱至约2A)
MR-J4-700A	85A(20ms减弱至约20A)	

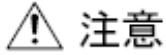
因为电源会有很大的浪涌电流流动，所以请务必使用无熔丝断路器和电磁接触器。(参考11.10节)
使用电路保护器时，推荐使用不会因为浪涌电流跳动的惯性延迟型。

11. 选购件·配套设备

第11章 选购件·周围机器



- 连接选购件和周围机器时，请在关闭电源后，经过 15 分钟以上充电指示灯灭，并用万用表等确认过 P+和 N-之间的电压后再进行，否则可能造成触电。此外，确认充电指示灯是否灭时，请务必在伺服放大器的正面进行。



- 请勿使用指定以外的周边机器和选购件，否则可能会引起故障或火灾。

11.1 电缆·接头

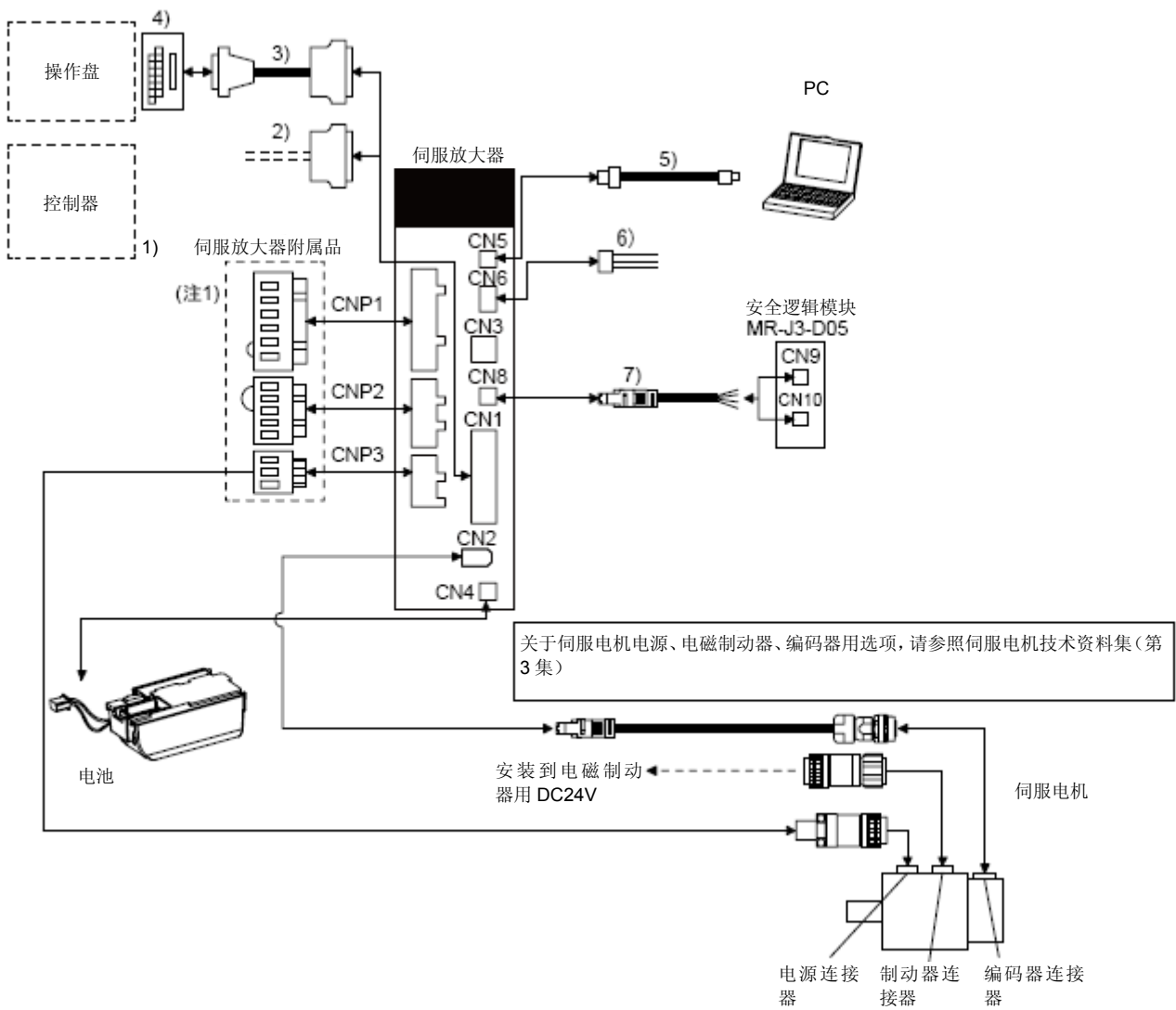
要点

- | |
|---|
| <ul style="list-style-type: none">● 在电缆以及接头上显示的保护等级是显示将电缆以及接头安装到伺服放大器以及伺服电机时的防尘、防水能力的。电缆以及接头和伺服放大器以及伺服电机的保护等级不一致时，以所有物件中保护等级较低的为基准。 |
|---|

本伺服使用的电缆以及接头请根据本节中所示的选购件进行购买。

11. 选购件·配套设备








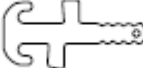


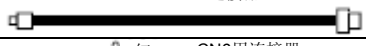
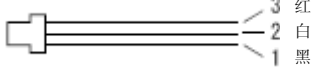


11.1.1 电缆·接头的组合



注 1. 接头为3.5kw以下的情况。5kw以上使用端子台。

注 2. 不使用STO功能时，请在伺服放大器上安装附属的短路接头（8）。

11. 选购件·配套设备

编号	品名	型号	内容	用途		
1)	伺服放大器电源接头		 <p>Cnp1用连接器 06JFAT-SAXGDK-H7.5 (JST) 适用电缆尺寸: 0.8mm²~2.1mm² (AWG18~14) 绝缘体外径: ~3.9mm</p>	 <p>Cnp2用连接器 05JFAT-SAXGDK-H5.0 (JST)</p>	 <p>Cnp3用连接器 03JFAT-SAXGDK-H7.5 (JST)</p>  <p>打开工具 J-FAT-OT (JST)</p>	附带在1kw以下的伺服放大器上。
			 <p>Cnp1用连接器 06JFAT-SAXGFK-XL (CNP1用, CNP3用) 适用电缆尺寸 1.25mm²~5.5mm² (AWG16~10) 绝缘体外径: ~4.7mm</p>	 <p>Cnp2用连接器 05JFAT-SAXGDK-H5.0 (CNP2用) 适用电缆尺寸: 0.8mm²~2.1mm² (AWG18~14) 绝缘体外径: ~3.9mm</p>	 <p>Cnp3用连接器 03JFAT-SAXGFK-XL</p>  <p>打开工具 J-FAT-OT-EXL (JST)</p>	附带在2kw、3.5kw的伺服放大器上。
2)	中继端子台电缆	MR-J2M-CN1TB L_M 0.5m, 1m 电缆长: (参考11.6节)	<p>继电器端子台用连接器: D7950-B500FL (3M)</p>  <p>CN1用连接器 连接器: 10150-6000EL 外壳套件: 10350-3210-000 (3M或者同等品)</p>	中继端子台连接用		
3)	用于CN1的接头	MR-J3CN1	<p>连接器: 10150-3000PE 外壳套件: 10350-52F0-008 (3m或者同等品)</p> 			
4)	中继端子台	MR-TB50	参照11.6节			
5)	USB电缆	MR-J3USBCBL 3M 电缆长: 3m	<p>CN5用连接器 Mini-B连接器 (5位)</p>  <p>PC用连接器 A连接器</p>	与PC-AT互换PC的连接用		
6)	用于监视器的电缆	MR-J3CN6CBL1 M 电缆长: 1m	 <p>CN6用连接器 外壳: 51004-0300 终端: 50011-8100 (MOLEX)</p>			
7)	STO电缆	MR-D05UDL3M-B	<p>连接设置: 2069250-1 (Tyco Electronics)</p> 	用于CN8接头连接的电缆		
8)	短路接头			附带在伺服放大器上。		

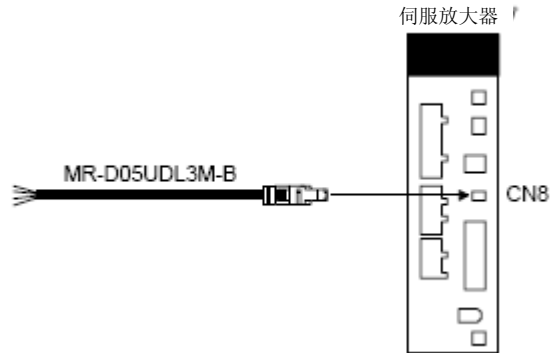
11. 选购件·配套设备

11.1.2 MR-D05UDL3M-B STO电缆

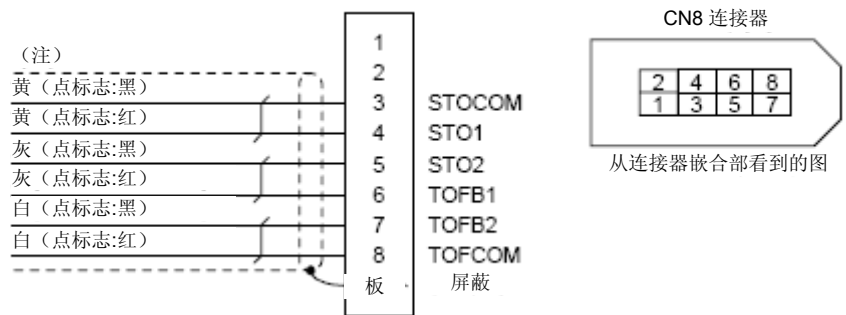
该电缆是将外部机器连接到CN8接头上的电缆。

电缆型号	电缆长度	用途
MR-D05UDL3M-B	3m	用于CN8接头连接的电缆

(1) 构成图



(2) 内部接线图



注.不要使用绝缘体颜色为橙色（刻印标记红色或者黑色）的2根子线的电缆。

11. 选购件·配套设备

11.2 再生选件



注意

- 再生选件和伺服放大器不能按照指定组合以外的情况。可能会造成火灾。

11.2.1 组合和再生功率

表中的功率数值是由电阻产生的再生功率，而不是额定功率。

伺服放大器 3020	再生电力[W]									
	内置式 再生电 阻	MR-RB032 [40Ω]	MR-RB12 [40Ω]	MR-RB30 [13Ω]	MR-RB3N [9Ω]	MR-RB31 [6.7Ω]	MR-RB32 [40Ω]	(注) MR-RB50 [13Ω]	(注) MR-RB5N [9Ω]	(注) MR-RB51 [6.7Ω]
MR-J4-10A		30								
MR-J4-20A	10	30	100							
MR-J4-40A	10	30	100							
MR-J4-60A	10	30	100							
MR-J4-70A	20	30	100				300			
MR-J4-100A	20	30	100				300			
MR-J4-200A	100			300				500		
MR-J4-350A	100				300				500	
MR-J4-500A	130					300				500
MR-J4-700A	170					300				500

注.请务必设置冷却风扇。

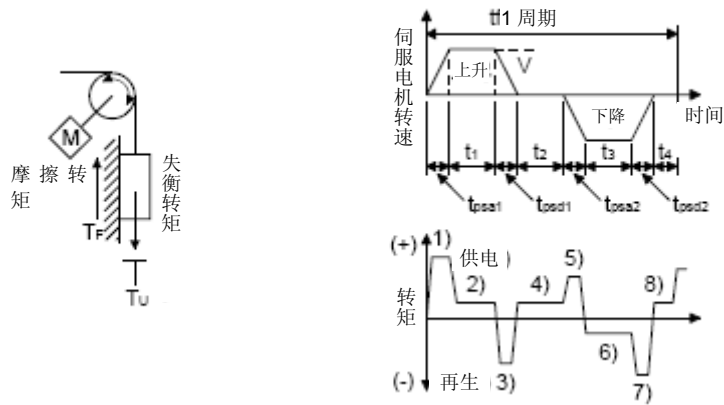
11. 选购件·配套设备

11.2.2 再生选件的选定

(1) 使用旋转型伺服电机时

用于垂直负载等连续再生制动的场合，按照以下方法精确地选择再生制动选件。

(a) 再生能源的计算



运行时的转矩以及能量的计算公式

再生功率 [W]	施加于伺服电机的转矩T[N·m]	能量E[J]
1)	$T_1 = \frac{(J_L + J_M) \cdot V}{9.55 \cdot 10^4} \cdot \frac{1}{t_{psa1}} + T_U + T_F$	$E_1 = \frac{0.1047}{2} \cdot V \cdot T_1 \cdot t_{psa1}$
2)	$T_2 = T_U + T_F$	$E_2 = 0.1047 \cdot V \cdot T_2 \cdot t_2$
3)	$T_3 = \frac{-(J_L + J_M) \cdot V}{9.55 \cdot 10^4} \cdot \frac{1}{t_{psa2}} + T_U + T_F$	$E_3 = \frac{0.1047}{2} \cdot V \cdot T_3 \cdot t_{psa2}$
4), 8)	$T_4, T_8 = T_U$	$E_4, E_8 \cong 0$ (不再生)
5)	$T_5 = \frac{(J_L + J_M) \cdot V}{9.55 \cdot 10^4} \cdot \frac{1}{t_{psd2}} - T_U + T_F$	$E_5 = \frac{0.1047}{2} \cdot V \cdot T_5 \cdot t_{psd2}$
6)	$T_6 = -T_U + T_F$	$E_6 = 0.1047 \cdot V \cdot T_6 \cdot t_3$
7)	$T_7 = \frac{-(J_L + J_M) \cdot V}{9.55 \cdot 10^4} \cdot \frac{1}{t_{psd2}} - T_U + T_F$	$E_7 = \frac{0.1047}{2} \cdot V \cdot T_7 \cdot t_{psd2}$

从1)到8)为止的计算结果中计算出负的能量总和的绝对值(Es)。

11. 选购件·配套设备

(b) 伺服电机和伺服放大器产生再生**能量**时的损失

关于伺服电机和伺服放大器产生再生**能量**时的效率如下表所示。

伺服放大器 3020	逆效率[%]	C充电[J]
MR-J4-10A	55	9
MR-J4-20A	75	9
MR-J4-40A	85	11
MR-J4-60A	85	11
MR-J4-70A	85	18

伺服放大器 3020	逆效率[%]	C充电[J]
MR-J4-100A	85	18
MR-J4-200A	85	36
MR-J4-350A	85	40
MR-J4-500A	90	45
MR-J4-700A	90	70

逆效率(η): 以额定速度运行发生额定(再生)转矩时, 含有伺服电机和伺服放大器一部分的效率。根据转速和发生的转矩不同, 效率也会跟着变化, 所以请留有大约10%的**裕量**。

C充电(E_c): 充在伺服放大器内电解电容器中的**能量**。

再生选件所消耗的能量等于再生制动能量总和乘以系统效率再减去**C充电能量**。

$$ER[J] = \eta \cdot E_s - E_c$$

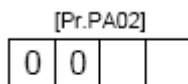
以1个循环的运行周期 $t_f[s]$ 为基础计算出再生选件的**消耗**功率后选定需要的选购件。

$$PR[W] = ER/t_f$$

11. 选购件·配套设备

11.2.3 参数的设定

配合使用的再生选件，设定[Pr.PA02]。



再生选件的选择

00: 不使用再生选件。

- 使用100W伺服放大器时，不使用再生电阻。
- 使用0.2kW~7kW的伺服放大器时，使用内置式再生电阻。

01: FR-BU2·FR-RC·FR-CV

02: MR-RB032

03: MR-RB12

04: MR-RB32

05: MR-RB30

06: MR-RB50(需要有冷却风机)

08: MR-RB31

09: MR-RB51(需要有冷却风机)

0B: MR-RB3N

0C: MR-RB5N(需要有冷却风机)

11.2.4 再生选件的链接

要点

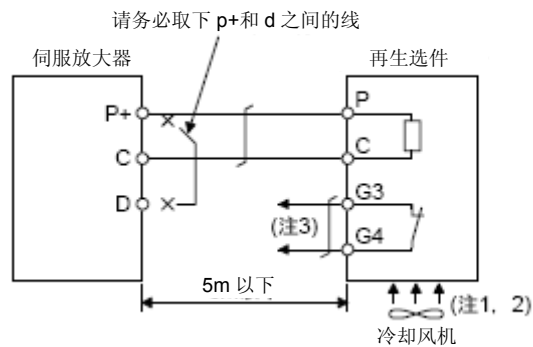
- 使用MR-RB50，MR-RB51以及MR-RB5N时，需要用冷却风扇进行冷却。冷却风扇请用户自己准备。
- 配线使用的电缆尺寸参考11.9节。

再生选件可能会产生高于环境温度的100℃以上的温度。请充分考虑到散热、安装位置以及使用电缆等进行配置。接线使用的电缆可以使用难以燃烧的电缆，也可以进行阻燃处理，并远离再生选件本体。伺服放大器的连接请务必使用双绞线，电缆的长度在5m以下。

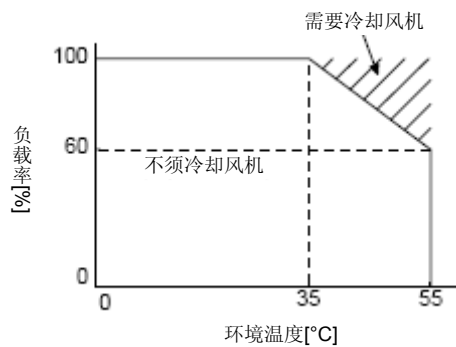
11. 选购件·配套设备

(1) MR-J4-500A及以下

请务必拆除P+和D之间的接线，在P+和D之间安装再生选件。G3、G4端子为热保护传感器。再生选件异常过热时，G3和G4之间断开。



- 注 1. 使用MR-RB50以及MR-RB5N时，请用冷却风机(1.0m³/min以上，92mm角)进行强制冷却。
注 2. MR-RB30，MR-RB31，MR-RB32，以及MR-RB3N在再生选件的环境温度为55℃，且再生负载率超过60%时，使用冷却风扇(1.0m³/min以上，92mm角)进行强制冷却。若环境温度在35℃以下时，不需要冷却风扇。（下图中，有斜线的范围内需要有冷却风扇进行冷却。）



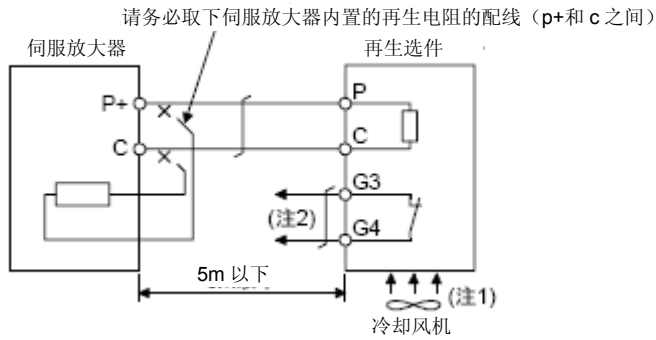
3. 请构成异常过热时切断电磁接触器（MC）的顺控回路。

G3和G4之间的接点规格
最大电压: 120V AC/DC
最大电流: 0.5A/4.8VDC
最大容量: 2.4VA

11. 选购件·配套设备

(2) MR-J4-700A

请务必拆除伺服放大器内置式再生电阻的接线（P+和C之间），然后在P+和C之间安装再生选件。G3、G4端子为热保护传感器。再生选件异常过热时，G3和G4之间断开。



注1.使用 MR-RB51时请使用冷却风扇(1.0m³/min以上，92mm角)进行强制冷却。

2.请构成异常过热时切断电磁接触器（MC）的顺控回路。

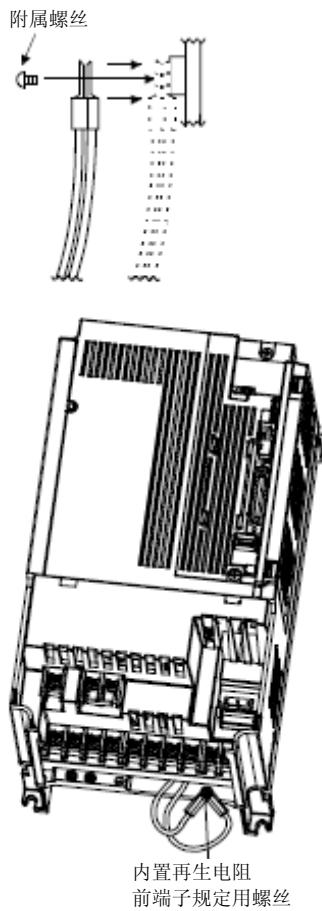
G3和G4之间的接点规格

最大电压: 120V AC/DC

最大电流: 0.5A/4.8VDC

最大容量: 2.4VA

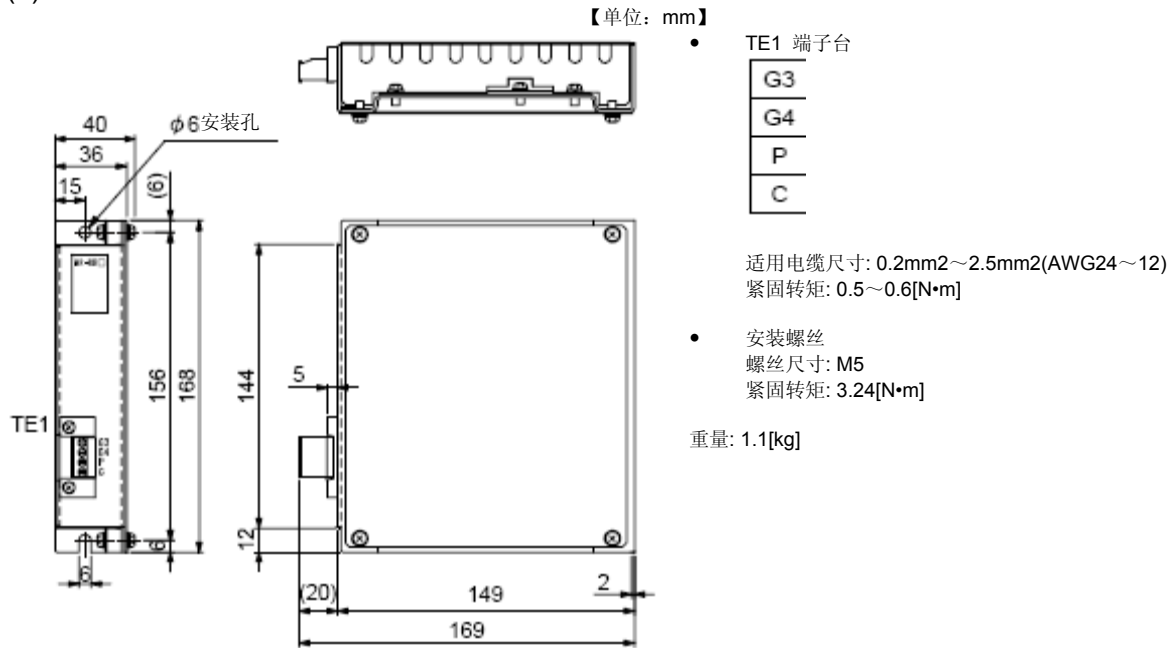
使用再生选件时，请拆除伺服放大器内置式再生电阻的接线（P+和C之间），如下图那样背对背用附带的螺丝固定在帧上。



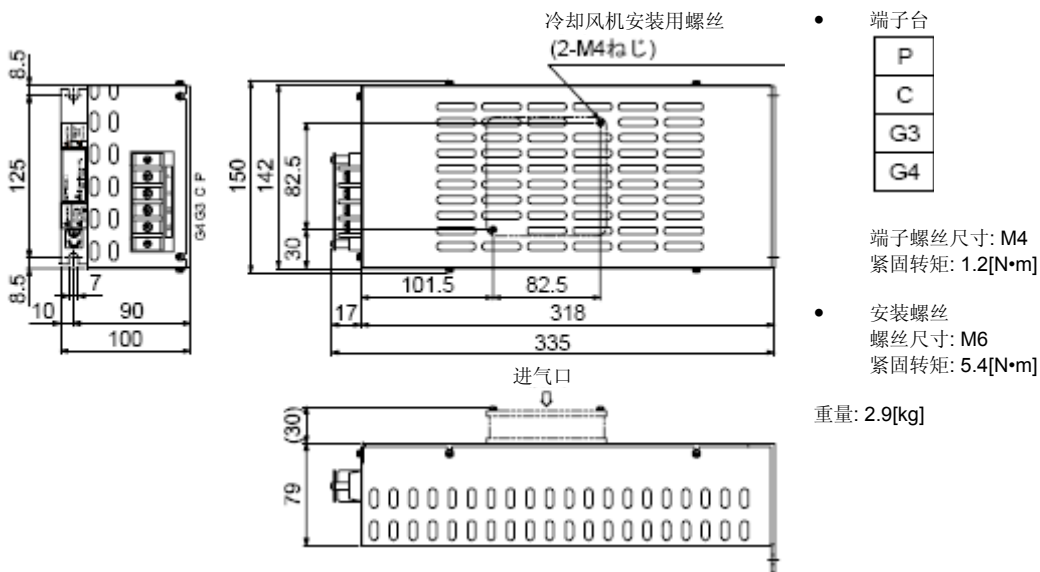
11. 选购件·配套设备

外形尺寸图

(1) MR-RB12



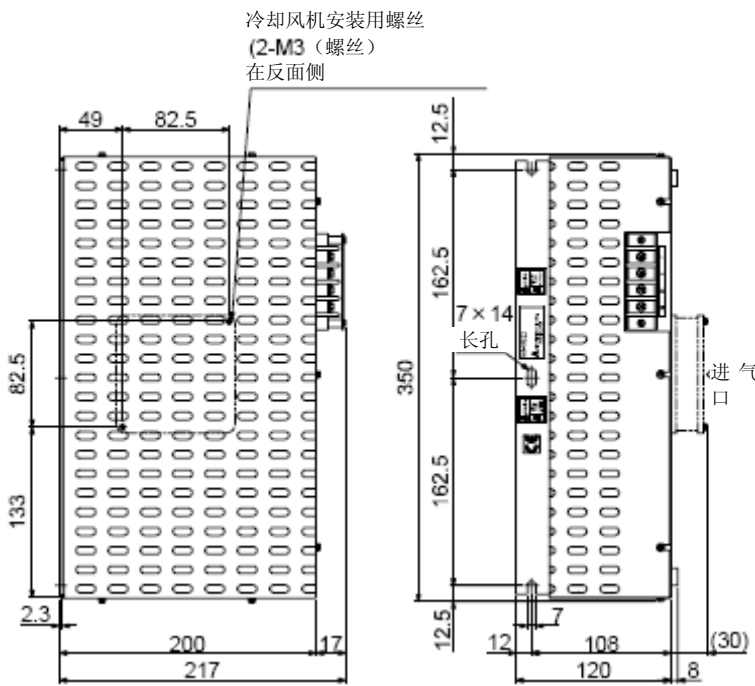
(2) MR-RB30·MR-RB31·MR-RB32·MR-RB3N



11. 选购件·配套设备

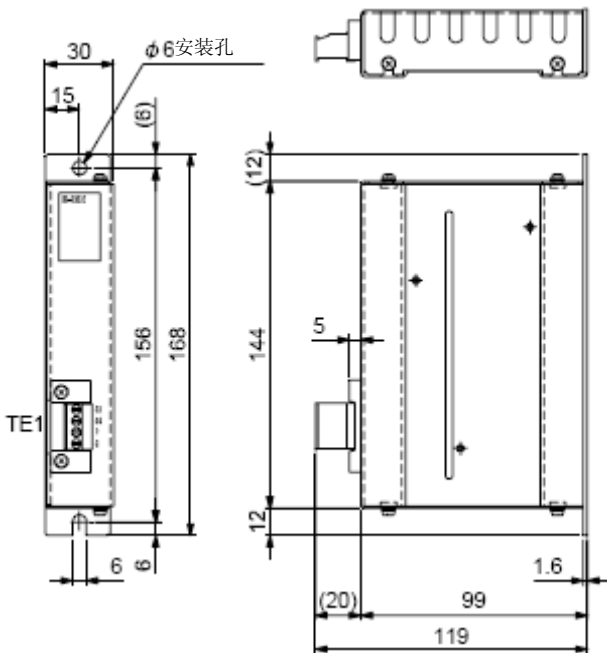
(3) MR-RB50·MR-RB51·MR-RB5N

【单位：mm】



(4) MR-RB032

【单位：mm】



11. 选购件·配套设备

11.3 FR-BU2制动单元

要点
<ul style="list-style-type: none"> ● 设定制动单元、电阻单元时，若横向或者斜向安装时，会降低散热效果。请务必在平面上垂直安装。 ● 电阻器单元箱体可能会温度上升到100℃以上。请注意将电缆和可燃物远离。 ● 制动单元的环境温度条件为-10℃～50℃。会和伺服放大器周围的环境温度条件(0℃～55℃)不一致，请注意。 ● 形成使用制动单元、电阻单元的异常输出后，在异常时断开电源的电路。 ● 制动单元按照11.3.1项所示的组合使用。 ● 在进行连续再生运行时，请使用FR-RC电源再生转换器或者FR-CV电源再生共通转换器。 ● 不能同时使用制动单元和再生选件（再生电阻）。

制动单元连接在伺服放大器的母线上后使用。与MR-RB再生选件相比，可能实现大量电力的再生。请在再生选件的再生能力不足时使用。

使用制动单元时，请将伺服放大器的[Pr.PA02]设定为"__ 0 1"。

使用制动单元时，请务必参考FR-BU2制动单元模块使用说明书。

11.3.1 选定

伺服放大器、制动单元和电阻单元请使用这边显示的组合。

制动单元		电阻单元	连接台数	连续时的允许电力[KW]	合成电阻值[Ω]	合适的伺服放大器
200V级	FR-BU2-15K	FR-BR-15K	2(并列)	1.98	4	MR-J4-500A MR-J4-700A
	FR-BU2-30K	FR-BR-30K	1	1.99	4	MR-J4-500A MR-J4-700A

11.3.2 制动单元的参数设定

下表显示出能否进行参数的变更。

参数		可否变更	备注
编号	名称		
0	切换主动模式	不行	请勿变更。
1	监视器显示数据选择	可	请参考FR-BU2制动模块使用说明书。
2	输入端子功能选择1	不行	请勿变更。
3	输入端子功能选择2		
77	参数写入选择		
78	累积通电时间的计算 反复次数		
CLR	参数清除		
ECL	警报器历史记录清零		
C1	厂商设定用		

11. 选购件·配套设备

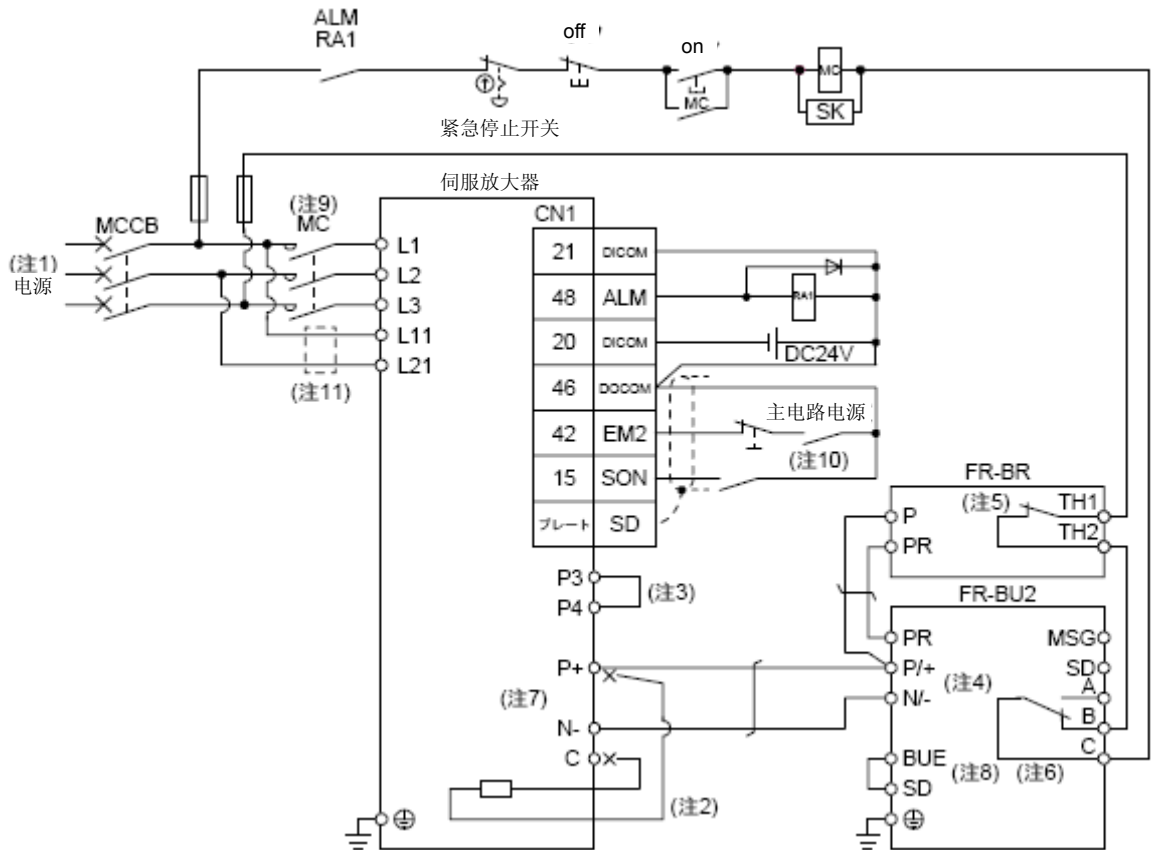
11.3.3 连接示例

要点

- 使用转矩控制模式时，EM2和EM1的信号相同。
- 将制动单元的PR端子和伺服放大器的P+端子连接时，制动单元发生故障。制动单元的PR端子请务必和电阻单元的PR端子连接。

(1)和 FR-BR电阻单元的组合

(a) 1台伺服放大器上连接1台制动单元的情况



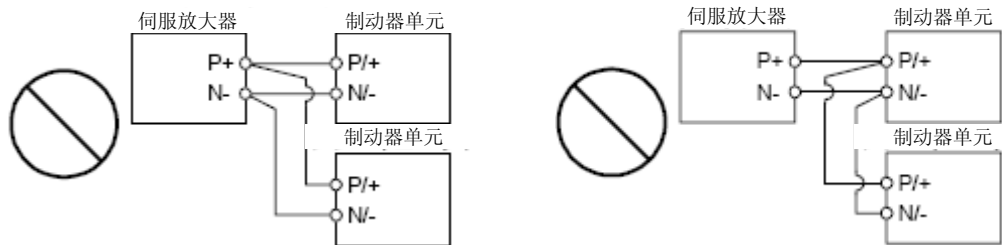
- 注 1. 电源规格请参考1.3节、
2. 使用7kw的伺服放大器时，请务必拆除P+端子和C端子接通的内置式再生电阻的导线。
3. 请务必将P3和P4之间接通。（出厂状态下已完成配线。）请使用功率因数改善DC电抗器或者功率因数改善AC电抗器。使用功率因数改善DC电抗器时请参照11.11节。
4. 请勿弄错制动模块的P/+端子，N/-端子的连接端。弄错连接端时，伺服放大器和制动模块可能会发生故障。
5. 接点基准: 1b接点, AC110V_5A/AC220V_3A
正常时: TH1的TH2之间接通, 异常时: TH1和TH2之间不通
6. 接点基准: AC230V_0.3A/DC30V_0.3A
正常时: B和C之间接通/A的C之间不通 异常时: B和C之间不通/A和C之间接通
7. 请勿将电缆一起缠绕在伺服放大器的P+端子、N-端子上。
8. 请将BUE和SD之间接通。（出厂状态下已完成配线。）
9. 主电路的电压以及运行方式使母线电压下降，在强制停止减速过程中可能会过渡到动力制动减速。若不希望动力制动减速时，请延迟电磁接触器的关闭时间。
10. 为了防止伺服放大器出现预期以外的再起，够成主电路电源OFF时EM2也OFF的电路。
11. L11以及L21上使用的电缆比L1,L2以及L3上使用的电缆更细时，请使用无熔丝断路器。

11. 选购件·配套设备

(b) 1台伺服放大器上连接2台制动单元的情况

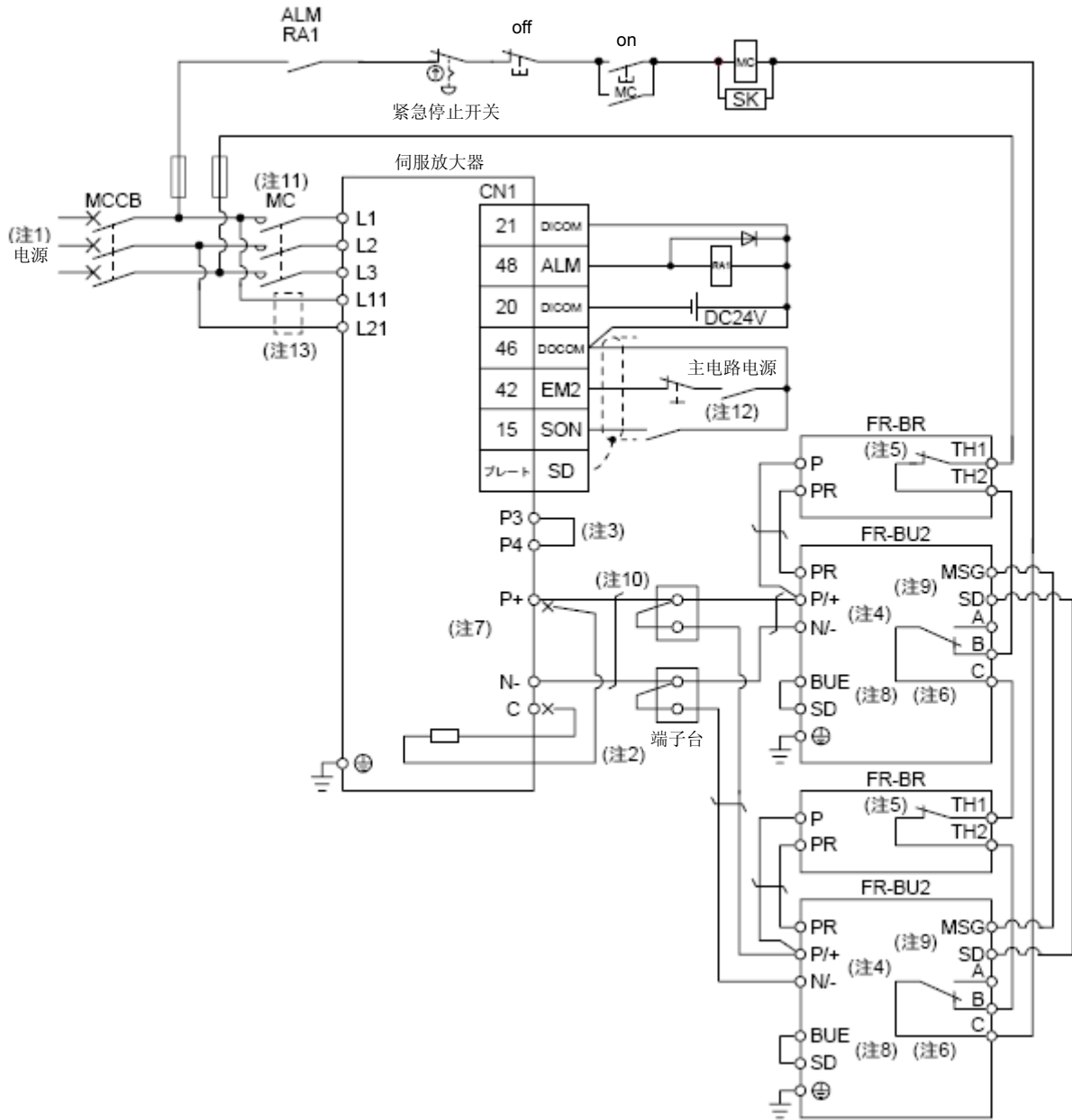
要点

- 并列连接使用制动单元时，2台都需使用FR-BU2。与其他制动单元混用时，可能会造成警报发生以及故障。
- 请将2台制动单元的主端子和从属端子（MSG,SD）相连接。
- 伺服放大器、制动模块请勿如下进行连接。如本项所示，将电缆分配到端子台进行连接。



电缆紧固在P+端子、N-端子上的过渡接线

11. 选购件·配套设备



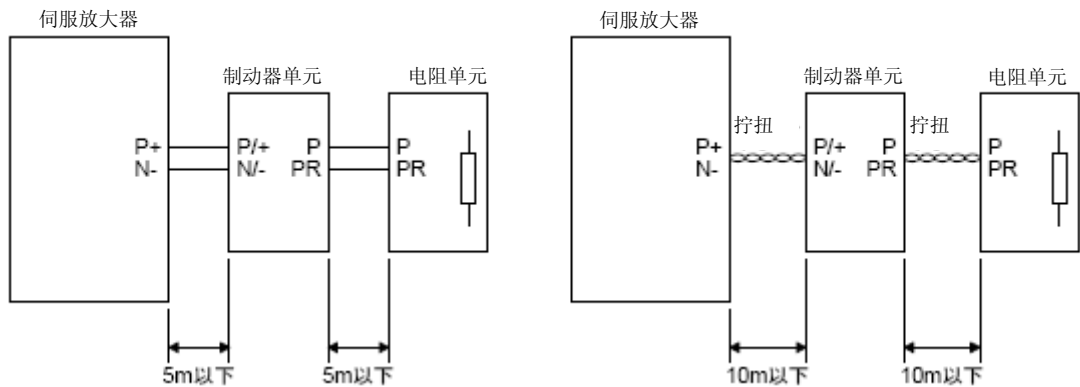
11. 选购件·配套设备

注 1.电源规格请参考1.3节、

- 2.使用7kw的伺服放大器时，请务必拆除P+端子和C端子接通的内置式再生电阻的导线。
- 3.请务必将P3和P4之间接通。（出厂状态下已完成配线。）请使用功率因数改善DC电抗器或者功率因数改善AC电抗器。使用功率因数改善DC电抗器时请参照11.11节。
- 4.请勿弄错制动模块的P/+端子，N/-端子的连接端。弄错连接端时，伺服放大器和制动模块可能会发生故障。
- 5.接点基准: 1b接点, AC110V_5A/AC220V_3A
正常时: TH1的TH2之间接通, 异常时: TH1和TH2之间不通
- 6.接点基准: AC230V_0.3A/DC30V_0.3A
正常时: B和C之间接通/A的C之间不通 异常时: B和C之间不通/A和C之间接通
- 7.请勿将电缆一起缠绕在伺服放大器的P+端子、N-端子上。
- 8.请将BUE和SD之间接通。（出厂状态下已完成配线。）
- 9.请勿弄错制动模块的MSG端子、SD端子的连接端。弄错连接端时，伺服放大器和制动模块可能会发生故障。
- 10.伺服放大器的P+端子，N-端子和端子台之间使用本项（3）（b）所示的电缆。
- 11.主电路电源以及运行方式造成母线电压下降后，在强制停止减速中可能会过渡到动力制动减速。若不希望动力制动减速时，请延迟电磁接触器的关闭时间。
- 12.为了防止伺服放大器预期以外的再启动，构成主电路电源OFF时EM2也OFF的回来。
- 13.L11以及L21上使用的电缆比L1.L2以及L3上使用的电缆细时，请使用无熔丝断路器。

(2) 接线时的注意事项。

伺服放大器和制动单元之间以及电阻单元和制动单元之间的接线需尽可能短。超过5m时，请务必使用双绞接线（每1m有5个以上扭）。使用双绞接线时，请勿超过10m。接线长度5m以上不使用双绞接线的情况，或者即使使用双绞接线但配线长在10m以上的情况时，可能会造成制动单元的故障。

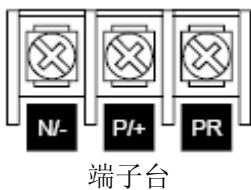


(3) 使用电缆

(a) 制动单元上使用的电缆

制动单元上推荐使用HIV电缆（600V二种乙烯树脂绝缘电缆）。

1) 主电路端子



端子台

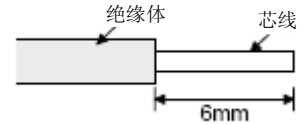
制动单元		主电路端子螺丝尺寸	压接端子间的近接 N/-, P/+, PR, ⊕	紧固转矩[N·m]	电缆尺寸	
					N/-, P/+, PR, ⊕	
200V级	FR-BU2-15K	M4	5.5-4	1.5	HIV电缆[mm ²]	AWG
		FR-BU2-30K	M5	5.5-5	2.5	3.5

11. 选购件·配套设备

2) 控制电路端子

要点

紧固松动时，可能会造成电缆拔出或者误动作。太紧时，可能会导致短路或故障损坏螺丝或制动单元。



电缆不要有差别，拧一下后接线。另外不要采用锡焊进行接线。

螺丝尺寸: M3

紧固转矩: 0.5~0.6[N·m]

电缆尺寸: 0.3mm²~0.75mm²

起子: 小型一字螺丝起

(前端厚度: 0.4mm/前端宽度: 2.5mm)

(b) 连接2台制动单元时，伺服放大器和分配端子台之间使用的电缆

制动单元	电缆尺寸	
	HIV电缆[mm ²]	AWG
FR-BU2-15K	8	8

(4) 伺服放大器的P+端子，N-端子的压接端子

(a) 推荐的压接端子

要点

- 压接端子可能会有因为尺寸不一而不能安装的情况，所以请使用推荐品或者相同品。

伺服放大器3020		制动	连接台数	压接端子(厂商)	(注1) 适合使用的工具
200V级	MR-J4-500A	FR-BU2-15K	1	FVD5.5-S4(JST)	A
			2	8-4NS(JST)(注2)	B
	MR-J4-700A	FR-BU2-30K	1	FVD5.5-S4(JST)	A
			2	8-4NS(JST)(注2)	B
		FR-BU2-30K	1	FVD5.5-S4(JST)	A

注1.适合使用工具栏的记号显示本项(4)(b)的适合使用的工具。

2.压接部分请包裹绝缘套筒。

(b)适合使用的工具

记号	伺服放大器侧的压接端子		
	压接端子	适合使用的工具	厂商名称
A	FVD5.5-S4 FVD5.5-6	YNT-1210S	JST
B	8-4NS	YHT-8S	

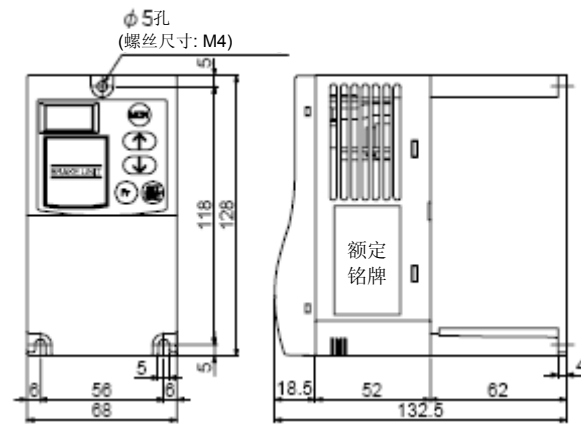
11. 选购件·配套设备

外形尺寸图

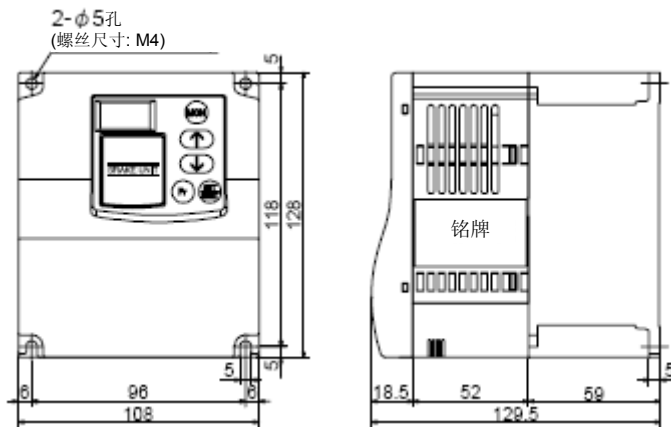
(1) FR-BU2制动单元

【单位：mm】

FR-BU2-15K



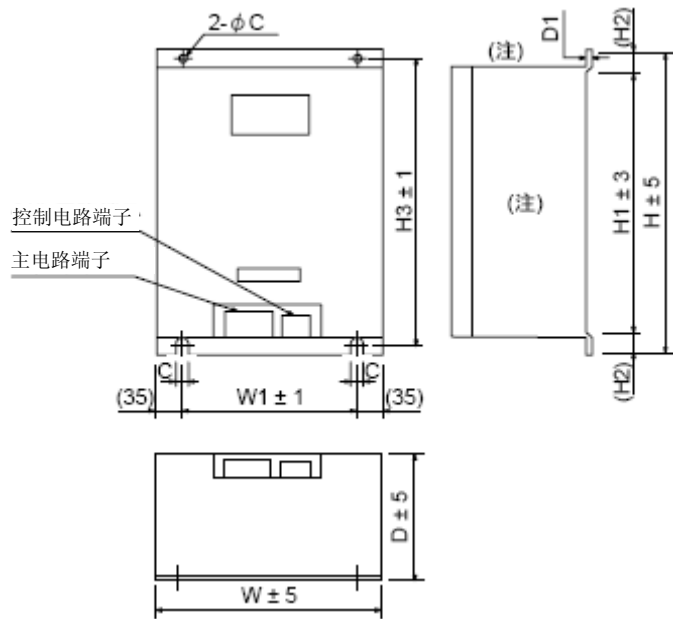
FR-BU2-30K



11. 选购件·配套设备

(2) FR-BR电阻单元

【单位：mm】



注.左右侧面以及顶上面都设有换气口。下面为开发式。

	电阻单元	W	W1	H	H1	H2	H3	D	D1	C	大概质量(概略重量) [kg]
200V级	FR-BR-15K	170	100	450	410	20	432	220	3.2	6	15
	FR-BR-30K	340	270	600	560	20	582	220	4	10	30

11.4 FR-RC 电源再生转换器

要点

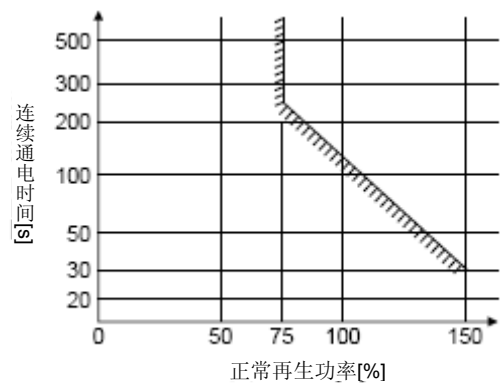
- 使用FR-RC电源再生转换器时，将Pr.PA04]设定为"0 0 __"后，能够使用EM1(强制停止1)。

使用FR-RC电源再生转换器时，请将Pr.PA02]设定为"__ 0 1"。

(1) 选定

正常再生功率的75%可以连续再生。能够使用5kW，7kW的伺服放大器。

电源再生转换器	正常再生功率 [kW]	适用伺服放大器
FR-RC-15K	15	MR-J4-500A
FR-RC-30K	30	MR-J4-700A

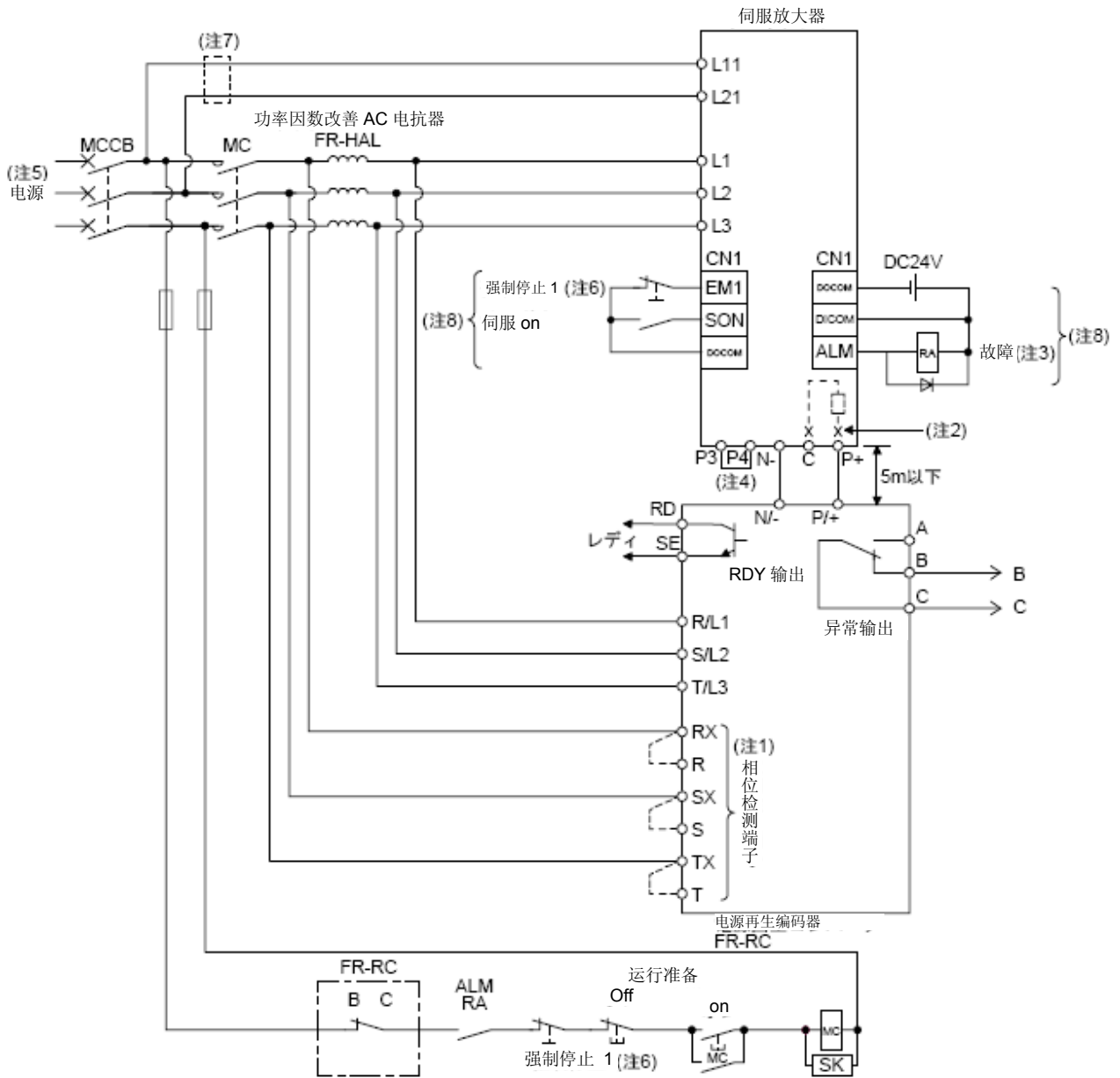


11. 选购件·配套设备

(2) 连接示例

要点

- 本结构只对应STO功能。不能用于强制停止减速功能。



11. 选购件·配套设备

注1.不使用位相检测端子时,在RX和R之间, SX和S之间,以及TX和T之间安装短路片。拆下短路片后,FR-RC不动作。

2.使用7kw的伺服放大器时,请务必拆除P+端子和C端子接通的内置式再生电阻的导线。

3.通过变更参数设定成不输出ALM(故障)时,请将控制器侧的电源电路设置成检测到报警发生后切换电磁接触器的结构。

4.请务必保持P3和P4之间接通。(出厂状态下已完成配线。)请使用功率因数改善DC电抗器或者功率因数改善AC电抗器。使用功率因数改善DC电抗器时请参照11.11节。

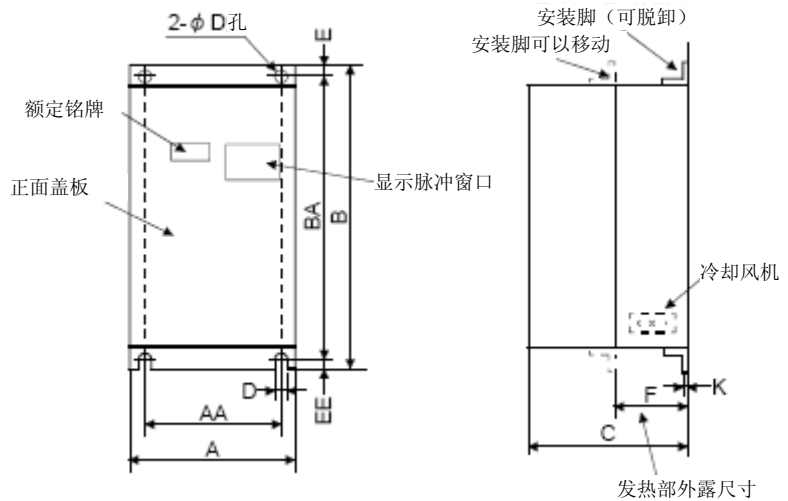
5.电源规格请参考1.3节、

6.将 [Pr.PA04]设定为"0 0 _ _"后可以使用EM1(强制停止1)。EM1(强制停止1)关闭的同时,通过外部PLC形成断开主电路电源的结构。

7.L11以及L21使用的电缆比L1、L2以及L3使用电缆细时请使用无熔丝断路器。

8.同步输入接口的场合。数据源的输入输出接口请参考3.9.3项。

(3) 外形尺寸图



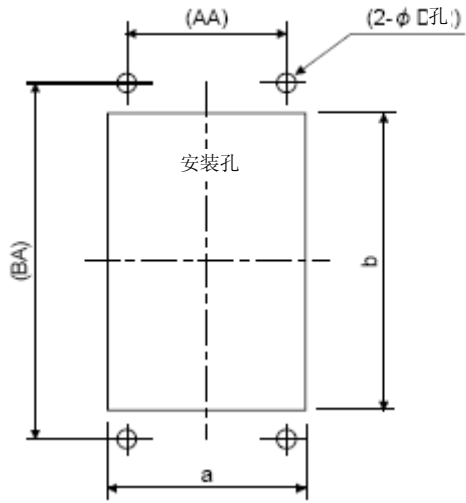
[单位: mm]

电源再生转换器	A	AA	B	BA	C	D	E	EE	K	F	大概质量[kg]
FR-RC-15K	270	200	450	432	195	10	10	8	3.2	87	19
FR-RC-30K	340	270	600	582	195	10	10	8	3.2	90	31

11. 选购件·配套设备

(4) 安装部加工尺寸

安装在密闭型控制柜中时，散热将电源再生转换器的散热部放在柜外，加工尺寸如下图所示。



[单位: mm]

电源再生转换器	A	B	D	AA	BA
FR-RC-15K	260	412	10	200	432
FR-RC-30K	330	562	10	270	582

11. 选购件·配套设备

11.5 FR-CV共直流母线变流器

要点
<ul style="list-style-type: none"> ● FR-CV共直流母线变流器的详细内容请参考FR-CV使用说明书(IB(名)0600030)。 ● 请勿给伺服放大器的主电路电源端子(L1·L2·L3)供电。伺服放大器和FR-CV会发生故障。 ● FR-CV和伺服放大器之间的直流电源的电极请正确连接。若接错时，伺服放大器和FR-CV会发生故障。 ● 使用2台以上FR-CV不能提高再生能力。在同一个直流电源线上不能连接2台以上FR-CV。 ● 使用FR-CV时，将[Pr.PA04]设定"0 0 __"后能够使用EM1（强制停止1）。

使用FR-CV共直流母线变流器时，请将[Pr.PA02]设定"__ 0 1"。

(1) 型号名称

FR-CV-7.5K

容量

记号	容量[kW]
7.5K	7.5
11K	11
15K	15
22K	22
30K	30
37K	37
55K	55

(2) 选定

使用750W~7kW的200V级的伺服放大器时能够使用FR-CV共直流母线变流器。当使用FR-CV时，有以下限制。

a) FR-CV 1台最多能够连接6台伺服放大器。

(b) $FR-CV容量[W] \geq FR-CV上连接的伺服放大器的额定容量的合计值[W] \times 2$

(c) 使用的伺服电机额定电流的合计值在FR-CV的适用电流[A]以下。

(d) FR-CV上连接的多个伺服放大器内，伺服放大器的最大容量在可连接最大容量[W]以下。

限制内容总结在下表中。

项目	FR-CV-						
	7.5K	11K	15K	22K	30K	37K	55K
伺服放大器的最大连接台数	6						
可以连接的伺服放大器的容量合计[kW]	3.75	5.5	7.5	11	15	18.5	27.5
可以连接的伺服电机的额定电流的合计[A]	33	46	61	90	115	145	215
伺服放大器的最大容量[KW]	3.5	5	7	11	15	15	22

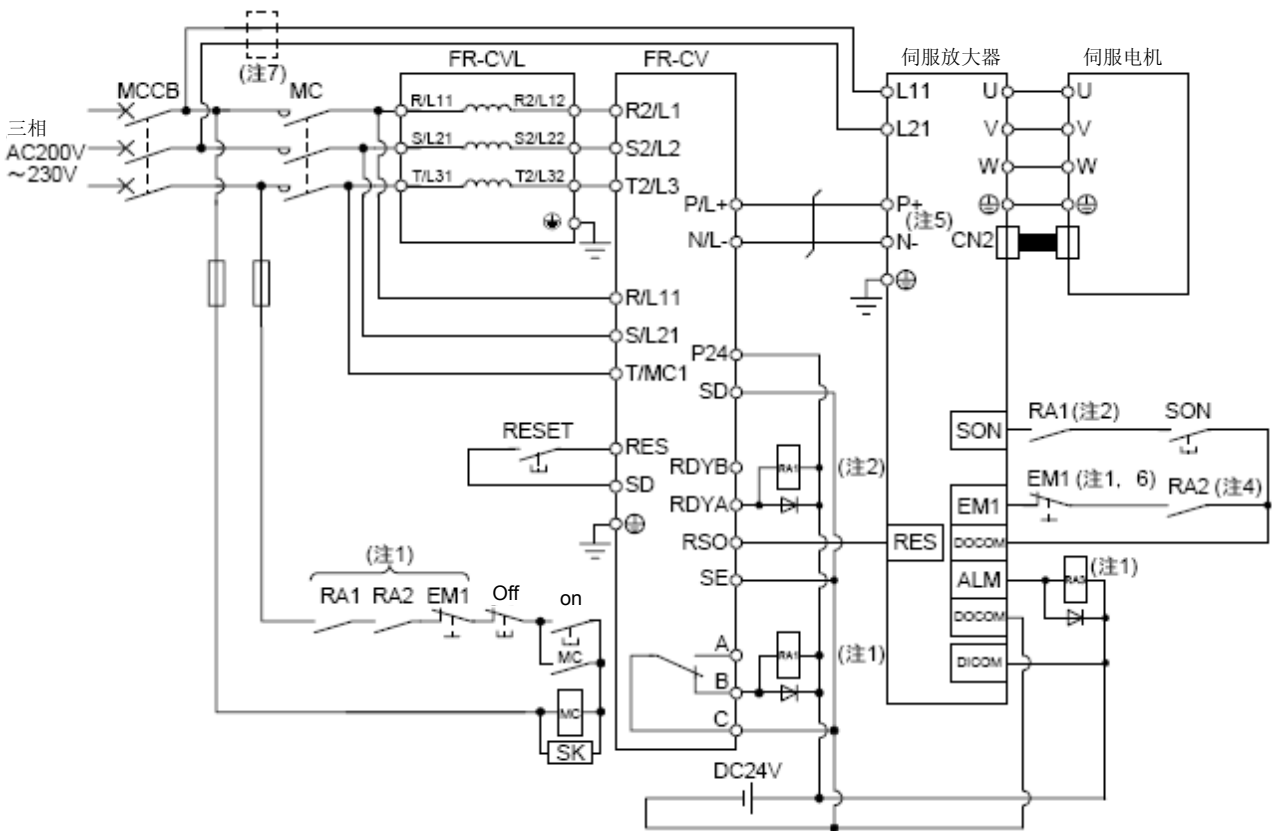
11. 选购件·配套设备

使用FR-CV时，请务必设置专用的电抗器（FR-CVL）。

共直流母线变流器	另外设置的专用电抗器
FR-CV-7.5K(-AT)	FR-CVL-7.5K
FR-CV-11K(-AT)	FR-CVL-11K
FR-CV-15K(-AT)	FR-CVL-15K
FR-CV-22K(-AT)	FR-CVL-22K
FR-CV-30K(-AT)	FR-CVL-30K
FR-CV-37K	FR-CVL-37K
FR-CV-55K	FR-CVL-55K

(3) 连接图

要点
<ul style="list-style-type: none"> ● 本结构只对应STO功能。不能用于强制停止减速功能。



注 1.在以下情况时，请形成断开主电路电源的PLC。

- FR-CV或者伺服放大器上发生报警。
- 使EM1（强制停止1）生效。

2.形成在FR-CV准备完成后，伺服放大器变成伺服开启状态的PLC。

3.使用FR-CV时，当输入复位信号变成运行准备完成时，RSO信号关闭。形成当RSO信号开启时伺服不动作。

4.FR-CV发生报警时，通过伺服放大器的强制停止输入能够停止。

使用5.7kw的伺服放大器时，请务必拆除内置式再生电阻的接线（5Kw以下：P+和D之间，7kw：P+和C之间）。

6.将 [Pr.PA04]设定为"0 0 __"后可以使用EM1(强制停止1)。

7.L11以及L21使用的电缆比L1、L2以及L3使用电缆细时请使用无熔丝断路器。

11. 选购件·配套设备

(4) 选定接线时使用的电缆示例

要点
<ul style="list-style-type: none"> ● 电缆尺寸的选定条件如下所述。 电缆的种类: 600V乙烯树脂绝缘电缆(IV电缆) 铺设条件: 单条铺设

(a) 电缆尺寸

1) P和P+之间, 已经N的N-之间

显示FR-CV和伺服放大器之间的直流电源(P+, N-端子)的连接电缆尺寸。

伺服放大器容量的合计[kW]	电缆[mm ²]
1以下	2
2	3.5
5	5.5
7	8
11	14
15	22
22	50

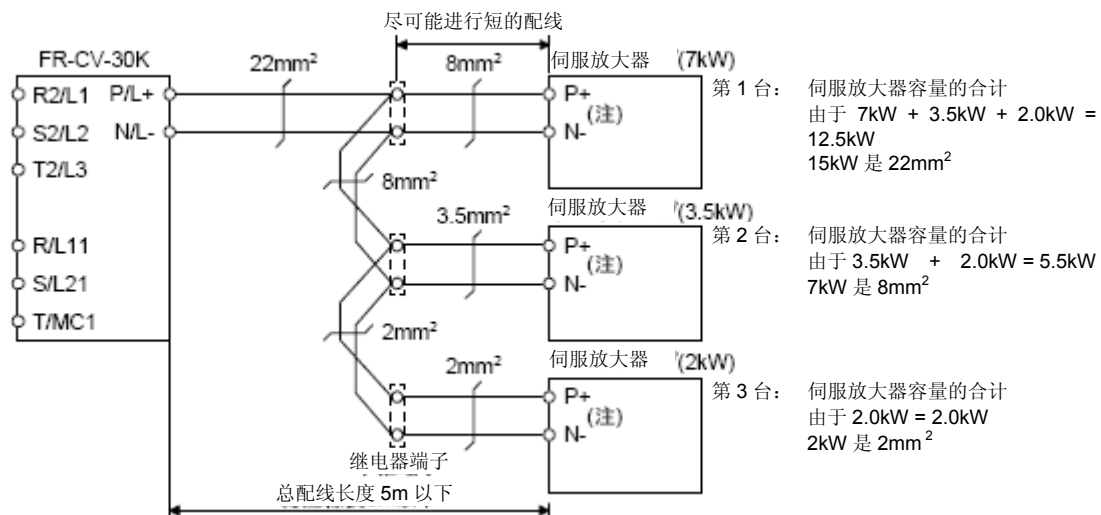
2) 接地

接地使用下表所示的尺寸以上的电缆, 而且尽可能短。

共直流母线变流器	接地线尺寸[mm ²]
FR-CV-7.5K~FR-CV-15K	14
FR-CV-22K·FR-CV-30K	22
FR-CV-37K·FR-CV-55K	38

(b) 电缆尺寸的选定示例

连接多台伺服放大器时, 伺服放大器的P+,N-端子的接线务必使用中继端子。另外, 从伺服放大器容量大的按顺序连接。



注.使用7kW以下伺服放大器时, 请务必拆除内置式再生电阻的接线(5kW以下: P+和D之间, 7kW: P+和C之间)。

11. 选购件·配套设备

(5) 其他的注意事项

- (a) 功率因数改善用电抗器务必使用另外设置的专用电抗器 (FR-CVL). 请勿使用功率因数改善AC电抗器 (FR-HAL), 功率因数改善DC电抗器 (FR-HEL)。
- (b) FR-CV和伺服放大器的输入输出 (主电路) 含有高频率成分, 在这些部件附近使用的通信及其 (AM无线等) 会受到电波干扰。此时通过安装无线干扰滤波器(FRBIF)或者线性干扰过滤器 (FR-BSF01, FR-BLF), 能够减小干扰。
- (c) FR-CV和伺服放大器之间的直流电源连接的总接线长在5M以下时, 必须进行双绞线处理。

(6) 规格

共直流母线变流器 FR-CV- 项目		7.5K	11K	15K	22K	30K	37K	55K
可以连接的伺服放大器容量的合计 [kw]		3.75	5.5	7.5	11	15	18.5	27.5
伺服放大器最大容量 [kw]		3.5	5	7	11	15	15	22
输出	可以连接的伺服电机的额定电流的合计 [A]	33	46	61	90	115	145	215
	再生制动转矩	短时间定格	适用的伺服电机的合计容量 300%转矩 60s (注1)					
		连续定格	100%转矩					
电源	规定输入的交流电源·频率	三相 AC200V~220V 50Hz, AC200V~230V 60Hz						
	交流电压允许变动	三相 AC170V~242V 50Hz, AC170V~253V 60Hz						
	频率运行变动	±5%						
	电源设备容量 (注2) [kVA]	17	20	28	41	52	66	100
保护等级(JEM 1030), 冷却方式		开放式(IP00), 强制冷却						
环境条件	环境温度	-10℃~50℃(无结冻)						
	环境湿度	90%RH以下 (无结露)						
	空气	屋内 (无阳光直射) 没有腐蚀性气体·可燃性气体·油雾·灰尘。						
标高, 振动		海拔1000m以下, 5.9m/s ² 以下						
无熔丝断路器或者漏电断路器		30AF 30A	50AF 50A	100AF 75A	100AF 100A	225AF 125A	225AF 125A	225AF 175A
电磁接触器		S-N20	S-N35	S-N50	S-N65	S-N95	S-N95	S-N125

注1.该时间是FR-CV保护功能开启时间。伺服放大器在10.1节中记载的时间内开启保护功能。

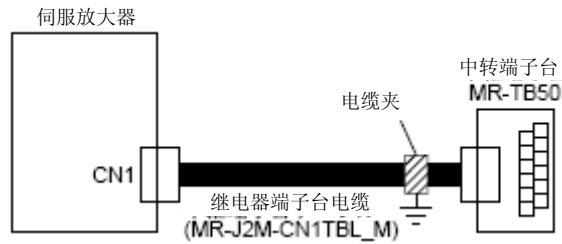
2.连接可以连接的伺服放大器容量是, 请 设置为伺服放大器的值。

11. 选购件·配套设备

11.6 中继端子台MR-TB50

(1) 使用方法

使用中继端子台(MR-TB50)时, 请务必与中继端子台电缆(MR-J2M-CN1TBL_M)配套使用。



使用标准附带的电缆压头工具 (AERSBAN-ESET) 在中继端子台侧进行安装。电缆压头工具。电缆固定小五金的使用方法请参考11.14节 (2) (c)

(2) 端子台标签

中继端子台上请使用以下标签。该标签附带在中继端子台MR-TB50上。

位置控制模式

P15R	LG	LAR	LBR	LZR	PG	SON	PC	RES	DICOM	ZSP	TLC	TLA	OP	NP	CR	LSP	LOP	DICOM	RD
LA	LB	LZ	FP	OPC	TL	DICOM	INP	INP	LG	LG	LG	MG	EMG	LSN	DICOM	ALM	SD		

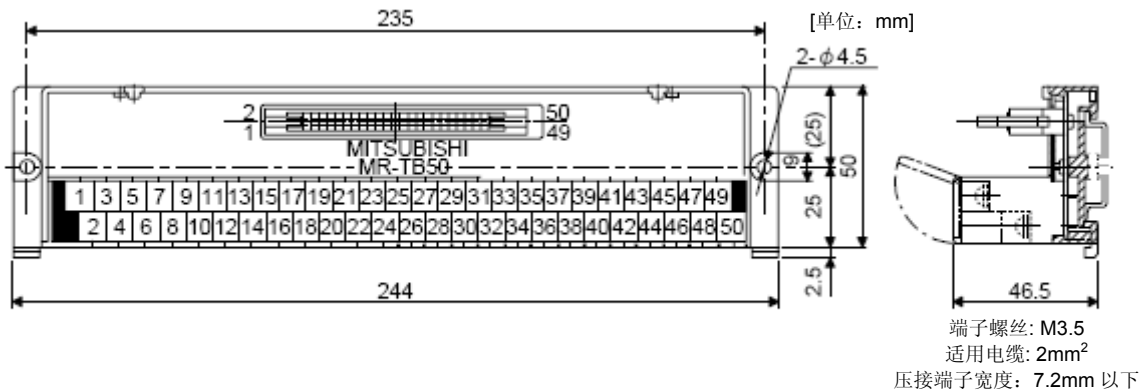
速度控制模式

P15R	LG	LAR	LBR	LZR	SON	ST1	RES	DICOM	ZSP	TLC	TLA	OP	NP	SP1	LSP	LOP	DICOM	RD
VC	LA	LB	LZ	SP2	ST2	DICOM	SA	SA	LG	LG	LG	EMG	LSN	DICOM	ALM	SD		

转矩控制模式

P15R	LG	LAR	LBR	LZR	SON	SR2	RES	DICOM	ZSP	VLC	TC	OP	NP	SP1	LOP	DICOM	RD
VLA	LA	LB	LZ	SP2	RS1	DICOM	LG	LG	LG	EMG	DICOM	ALM	SD				

(3) 外形图



11. 选购件·配套设备

(4) 中继端子台电缆MR-J2M-CN1TBL_M

(a) 型号名称的说明

品名: MR-J2M-CN1TBL—M

记号	电缆长[m]
05	0.5
1	1

(b) 连接图

10150-6000EL (伺服电机端)				D7650-B500FL 继电器端子侧		
信号名称			位号码			位号码
位置	速度	转矩				
P15R	P15R	P15R	1			1
	VC	VLA	2			2
LG	LG	LG	3			3
LA	LA	LA	4			4
LAR	LAR	LAR	5			5
LB	LB	LB	6			6
LBR	LBR	LBR	7			7
LZ	LZ	LZ	8			8
LZR	LZR	LZR	9			9
PP			10			10
PG			11			11
OPC			12			12
			13			13
			14			14
SON	SON	SON	15			15
LOP	SP2	SP2	16			16
PC	ST1	RS2	17			17
TL	ST2	RS1	18			18
RES	RES	RES	19			19
DICOM	DICOM	DICOM	20			20
DICOM	DICOM	DICOM	21			21
INP	SA		22			22
ZSP	ZSP	ZSP	23			23
INP	SA		24			24
TLC	TLC	TLC	25			25
			26			26
TLA	TLA	TC	27			27
LG	LG	LG	28			28
			29			29
LG	LG	LG	30			30
			31			31
			32			32
OP	OP	OP	33			33
LG	LG	LG	34			34
NP			35			35
NG			36			36
			37			37
			38			38
			39			39
			40			40
CR	SP1	SP1	41			41
EMG	EMG	EMG	42			42
LSP	LSP		43			43
LSN	LSN		44			44
LOP	LOP	LOP	45			45
DOCOM	DOCOM	DOCOM	46			46
DOCOM	DOCOM	DOCOM	47			47
ALM	ALM	ALM	48			48
RD	RD	RD	49			49
			50			50
SD	SD	SD	プレート			

11. 选购件·配套设备

11.7 MR Configurator2

MR Configurator2 (SW1DNC-MRC2-J)使用伺服放大器的通信功能，通过PC安装能够进行参数设定值的变更、图表显示和试运行等。

(1) 规格

项目	内容
项目	项目的创建·读入·保持·删除·系统设定，打印
参数	参数设置
监视器	总括显示、输入输出监视显示，图标、ABS数据显示
诊断	警报显示、警报发生时数据显示、驱动记录器、不旋转理由显示、系统构成显示、寿命诊断、机械诊断、全封闭诊断、线性诊断
试运行	JOG运行、定位运行、无电机运行（注）、DO强制输出、程序运行、试运行事件信息
调整	一触式调整、自动调整、机械分析器
其他	伺服辅助、参数设定范围更新、机械单位换算设定、帮助显示、与MELFANSweb的连接

注.只对应旋转型伺服电机。预计采用线性伺服电机以及直驱电机。

(2) 系统要件

(a) 构成品

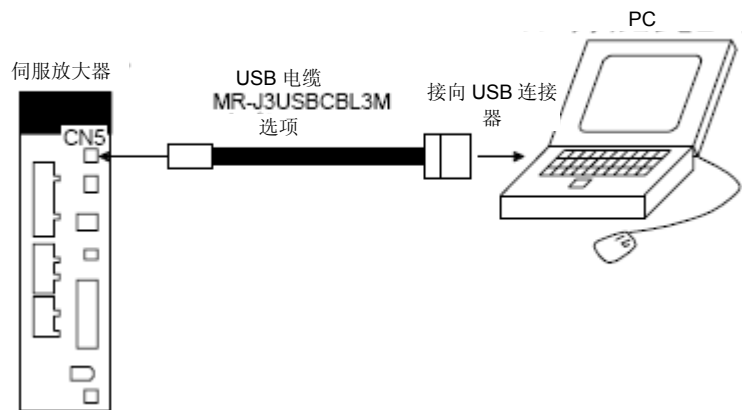
使用MR Configurator2 (SW1DNC-MRC2-J)时，除了需要伺服放大器和伺服电机还需要以下物品。

机器	(注1)内容	
(注2, 3, 4, 5) PC	OS	Microsoft® Windows® 7 Ultimate [Service Pack 无/1] Microsoft® Windows® 7 Enterprise [Service Pack 无/1] Microsoft® Windows® 7 Professional [Service Pack 无/1] Microsoft® Windows® 7 Home Premium [Service Pack 无/1] Microsoft® Windows® 7 Starter [Service Pack 无/1] Microsoft® Windows Vista® Home Basic [Service Pack 无/1/2] Microsoft® Windows Vista® Home Premium [Service Pack 无/1/2] Microsoft® Windows Vista® Business [Service Pack 无/1/2] Microsoft® Windows Vista® Ultimate [Service Pack 无/1/2] Microsoft® Windows Vista® Enterprise [Service Pack 无 /1/2] Microsoft® Windows® XP Professional [Service Pack 2/3] Microsoft® Windows® XP Home Edition [Service Pack 2/3] Microsoft® Windows® 2000 Professional [Service Pack 4]
	CPU	台式PC: 推荐使用 Intel® Celeron® 处理器 2.8GHz以上 笔记本PC: 推荐使用Intel® Pentium® M处理器 1.7GHz 以上
	存储器	推荐512MB 以上(32位OS), 1GB以上(64为OS)
	硬盘	1GB以上的剩余容量
	通信接口	使用USB端口
浏览器	Internet Explorer 4.0以上	
显示器	分辨率1024×768以上，可显示High Color(16位)的产品。可连接至以上PC。	
键盘	可连接至以上PC。	
鼠标	可连接至以上PC。	
打印机	可连接至以上PC。	
USB电缆	MR-J3USBCBL3M	

11. 选购件·配套设备

- 注 1. Windows, Windows Vista是美国Microsoft Corporation在美国以及其他国家地区公司的注册商标。
Celeron, Pentium是Intel Corporation的注册商标。
- 使用PC会有MR Configurator2不正常动作的情况。
 - 使用Microsoft® Windows® 7, Microsoft® Windows Vista®, Microsoft® Windows® XP时, 以下所示的功能不能使用。
 - 在Windows® 兼容模式下的应用启动
 - 用户快速切换
 - 远程桌面
 - 大字体 (画面属性的详细设定)
 - 通常尺寸(96DPI)以外的DPI设定(画面属性的详细设定)
 - 另外, 64位的OS只能应对Windows® 7。
 - 使用Windows® 7时, 以下所示的功能不能使用。
 - Windows XP Mode
 - Windows触控技术
 - 使用Windows Vista® 以及 Windows® 7时, 请由USER权限以上用户使用。

(b) 和伺服放大器的连接



11. 选购件·配套设备

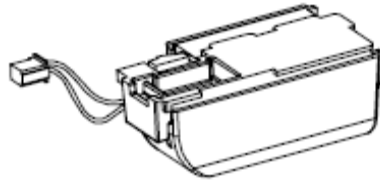
11.8 电池

要点

- 电池的运送和欧洲新电池规定请参考附2.附3、

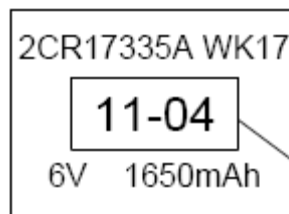
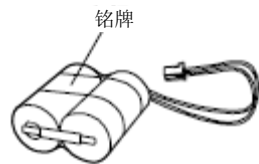
(1) MR-BAT6V2SET的使用目的

在构建绝对位置检测系统时使用。安装方法请参考12.4节。



(2) 电池的制造年月

MR-BAT6V1SET内置的MR-BAT6V1电池的制造年月记载在MR-BAT6V1电池上贴着的铭牌上。



制造年月

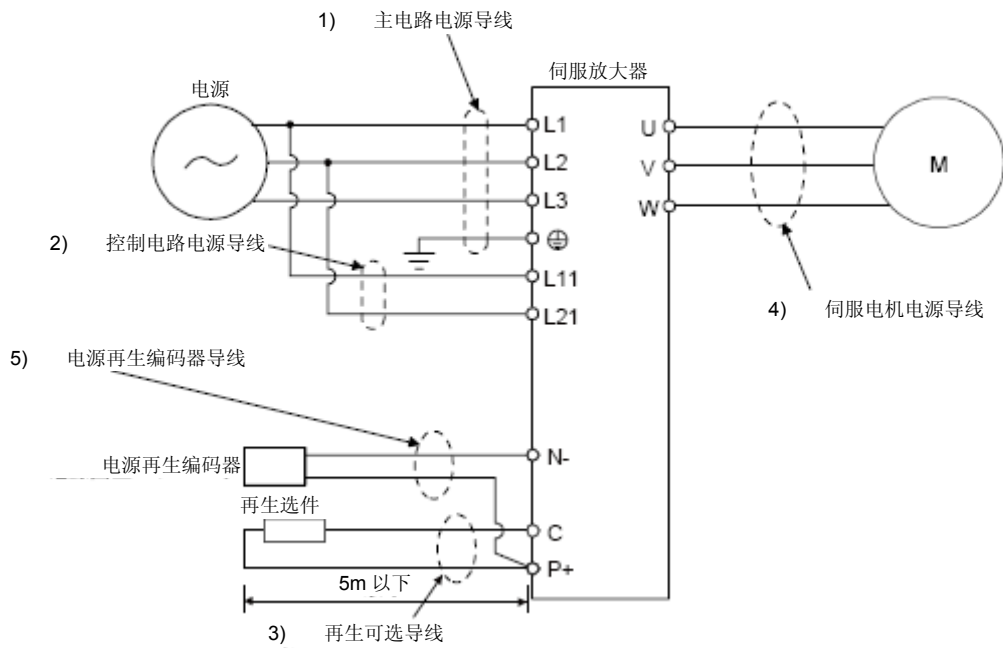
11. 选购件·配套设备

11.9 电缆选定示例

要点

- 使用UL/CSA时，接线时请使用附5上所示的电缆。使用其他规格时，请使用各规格要求使用的电缆。
- 电缆尺寸的选定条件如下所述。
铺设条件: 单条铺设
接线长度: 30m以下

显示接线时使用的电缆。使用本节记载的电缆或者同等品。



11. 选购件·配套设备

- (1) 使用600V二种乙烯树脂绝缘电缆(HIV电缆)时
显示使用HIV电缆时的电缆尺寸选定示例。

表11.1 电缆尺寸选定示例1(HIV电缆)

伺服放大器 3020	电缆[mm ²] (注1)			
	1)L1·L2·L3 (注)	2)L11·L21	3)P+·C	4)U·V·W·(注3)
MR-J4-10A	2(AWG14)	1.25~2 (AWG16~14) (注4)	2(AWG14)	AWG18~14 (注4)
MR-J4-20A				
MR-J4-40A				
MR-J4-60A				
MR-J4-70A				
MR-J4-100A				
MR-J4-200A				
MR-J4-350A	3.5(AWG12)			AWG16~10
MR-J4-500A(注2)	5.5(AWG10): a	1.25(AWG16): a 2(AWG14): d (注4)	2(AWG14): c	2(AWG14): c 3.5(AWG12): a 5.5(AWG10): a
MR-J4-700A(注2)	8(AWG8): b			2(AWG14): c 3.5(AWG12): a 5.5(AWG10): a 8(AWG8): b

注 1.表中的拉丁字母表示压接工具。压接端子以及合适的工具请参开本机(2)。

2.与端子台连接时,请务必使用端子台上附属的螺丝。

3.该电缆尺寸适合伺服放大器的接头和端子台。作为伺服电机接线使用的电缆请参考各伺服电机技术资料集。

4.使用UL/CSA规格时,请使用2mm²。

用于电源再生转换器(FR-RC)的电缆(5)请使用以下尺寸。

型号	电缆[mm ²]
FR-RC-15K	14(AWG6)
FR-RC-30K	14(AWG6)
FR-RC-55K	22(AWG4)

- (2) 压接端子选定示例

显示伺服放大器端子台压接端子的选定示例。

记号	伺服放大器侧的压接端子		
	(注2)压接端子	适合使用的工具	厂商名称
A	FVD5.5-4	YNT-1210S	JST
(注1)b	8-4NS	YHT-8S	
C	FVD2-4	YNT-1614	
D	FVD2-M3		
E	FVD1.25-M3	YNT-2216	

注 1.压接部分请套上绝缘套管。

2.压接端子根据尺寸不同可能会有不能安装的情况,请务必使用推进品或者同类品。

11. 选购件·配套设备

11.10 无熔丝断路器·熔丝·电磁接触器(推荐品)

(1) 主电路电源用

使用1台伺服放大器时，请务必使用1台无熔丝断路器以及电磁接触器。

使用熔丝代替无熔丝断路器时，请使用本节中记载的规格。

伺服放大器 3020	无熔丝断路器(注1)		保险丝			电磁接触器 (注2)
	帧, 规定电流	电压AC [V]	级别	电流[A]	电压AC [V]	
MR-J4-10A	30A帧5A	240	T	10	300	S-N10
MR-J4-20A				15		
MR-J4-40A	20					
MR-J4-60A	30A帧15A			40		
MR-J4-70A						
MR-J4-100A	50A帧50A			70		S-N18
MR-J4-200A	30A帧20A			125		S-N20
MR-J4-350A	30A帧30A			150		S-N35
MR-J4-500A	50A帧50A					S-N50
MR-J4-700A	100A帧75A					

注1.伺服放大器使用UL/CSA规格时，请参考附5.

2.请使用动作延迟时间(操作线圈有电流流过后到接点关闭位置的时间)为80ms以下的电磁接触器。

(2) 控制电路用

控制电路电源的接线(L11.L21)比诸电路电源的接线(L1.L2.L3)更细时，请设置分支电路保护用的过电流保护机器(无熔丝断路器或者熔丝等)。

伺服放大器 3020	无熔丝断路器(注)		熔丝(Class T)		熔丝(Class K5)	
	帧, 规定电流	电压AC[V]	电流[A]	电压AC[V]	电流[A]	电压AC[V]
MR-J4-10A	30A帧5A	240	1	300	1	250
MR-J4-20A						
MR-J4-40A						
MR-J4-60A						
MR-J4-70A						
MR-J4-100A						
MR-J4-200A						
MR-J4-350A						
MR-J4-500A						
MR-J4-700A						

注.伺服放大器使用UL/CSA规格时，请参考附5.

11.11 功率因数改善DC电抗器

使用功率因数改善DC电抗器，可以得到以下效果。

- 提高伺服放大器的输入电流的波形率，可以功率因数改善。
- 能够减小电源容量。
- 输入功率因数可以改善约85%。
- 相比于功率因数改善AC电抗(FR-HAL)能够减少损失。

在伺服放大器上连接功率因数改善DC电抗时，请务必拆除P3和P4之间的接线。在接通状态，功率因数改善DC电抗器没有效果。

功率因数改善DC电抗器在使用时发热。所以散热空间请确保上下方为10cm以上，左右方有5cm以上的间隔。

11. 选购件·配套设备

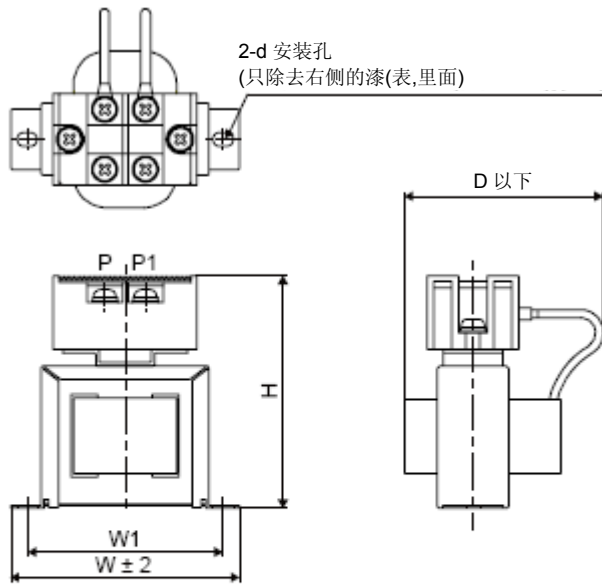


图 11,1

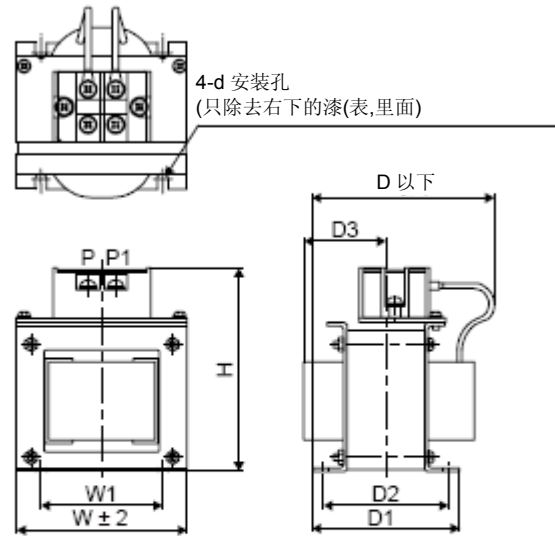
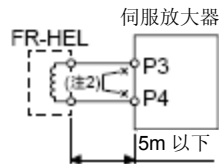


图 11,2



注 1.在接地接线时使用。

2.使用功率因数改善DC电抗器时，请务必拆除P3和P4之间的接线。

伺服放大器3020	功率因数改善DC电抗器	外形图	尺寸[mm]								端子尺寸	重量[kg]	使用电缆[mm ²](注2)	
			W	W1	H	D(注1)	D1	D2	D3	D				
MR-J4-10A MR-J4-20A	FR-HEL-0.4K	图 11.1	70	60	71	61		21		M4	M4	0.4	2(AWG14)	
MR-J4-40A	FR-HEL-0.75K		85	74	81	61		21		M4	M4	0.5		
MR-J4-60A MR-J4-70A	FR-HEL-1.5K		85	74	81	70		30		M4	M4	0.8		
MR-J4-100A	FR-HEL-2.2K		85	74	81	70		30		M4	M4	0.9		
MR-J4-200A	FR-HEL-3.7K	图 11.2	77	55	92	82	66	57	37	M4	M4	1.5		
MR-J4-350A	FR-HEL-7.5K		86	60	113	98	81	72	43	M4	M5	2.5		3.5(AWG12)
MR-J4-500A	FR-HEL-11K		105	64	133	112	92	79	47	M6	M6	3.3		5.5(AWG10)
MR-J4-700A	FR-HEL-15K		105	64	133	115	97	84	48.5	M6	M6	4.1		8(AWG8)

注 1. 最大尺寸。根据输入输出线的弯曲，尺寸有变化。

2. 电缆尺寸的选定条件如下。

电缆的种类: 600V二种乙烯树脂绝缘电缆(HIV电缆)

铺设条件: 单条铺设

11. 选购件·配套设备

11.12 功率因数改善AC电抗

使用功率因数改善AC电抗有以下效果。

- 提高伺服放大器的输入电流的波形率，可以功率因数改善。
- 能够减小电源容量。
- 输入功率因数改善80%。

2台以上的伺服放大器使用功率因数改善AC电抗时，请务必每台伺服放大器上都连接功率因数改善AC电抗。总得只使用1台电抗器时，不运行全部的伺服放大器时，不能得到很大的功率因数改善效果。

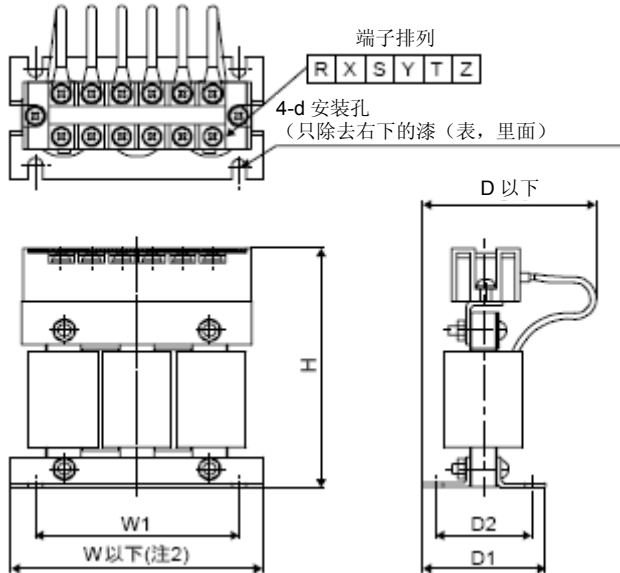
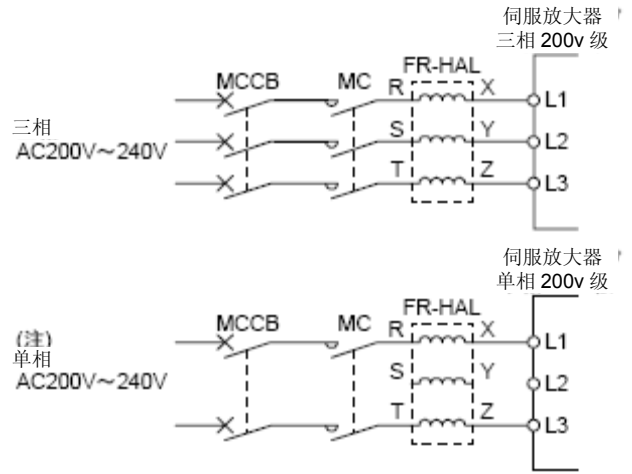


图 11.3



注：在单相 AC200V~240V 电源的情况下，请连接到 L1 以及 L3，L2 上什么都不要连。

- 注： 1 请在进行接地配线时使用
2 FR-HAL-0.4K~1.5K 是 $W \pm 2$ 。

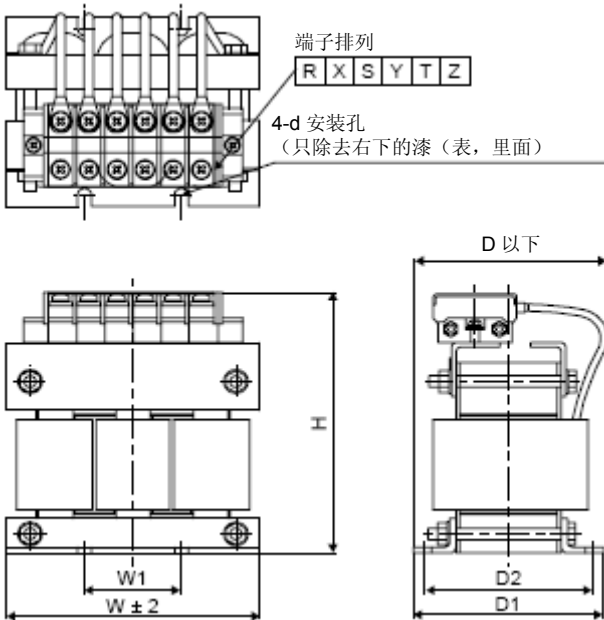


图 11.4

注：请在进行接地配线时使用

11. 选购件·配套设备

伺服放大器	功率因数改善AC电抗	外形图	尺寸[mm]							端子尺寸	重量[kg]
			W	W1	H	D(注)	D1	D2	D		
MR-J4-10A , MR-J4-20A	FR-HAL-0.4K	图 11.3	104	84	99	72	51	40	M5	M4	0.6
MR-J4-40A	FR-HAL-0.75K		104	84	99	74	56	44	M5	M4	0.8
MR-J4-60A , MR-J4-70A	FR-HAL-1.5K		104	84	99	77	61	50	M5	M4	1.1
MR-J4-100A	FR-HAL-2.2K		115(注)	40	115	77	71	57	M6	M4	1.5
MR-J4-200A	FR-HAL-3.7K		115(注)	40	115	83	81	67	M6	M4	2.2
MR-J4-350A	FR-HAL-7.5K	图 11.4	130	50	135	100	98	86	M6	M5	4.2
MR-J4-500A	FR-HAL-11K		160	75	164	111	109	92	M6	M6	5.2
MR-J4-700A	FR-HAL-15K		160	75	167	126	124	107	M6	M6	7.0

注.最大尺寸。根据输入输出线的弯曲，尺寸有变化。

11.13 继电器（推荐品）

各接口使用继电器如下表所示。

接口名	选定示例
用于数字输入信号(接口DI-1)信号开关的继电器	为了防止接触不良请使用微小信号用(两接点)继电器。 (例)欧姆龙: G2A型, MY型
用于数字输入信号(接口DI-1)信号开关的继电器	DC12V或者DC24V 额定电流40mA以下的小型继电器 (例)欧姆龙: MY型

11. 选购件·配套设备

11.14 防干扰对策

干扰包括两类，一类从外部进入伺服放大器并可能导致其误动作，另一类由伺服放大器辐射出去并可能导致周围机器运行异常。伺服放大器是有微弱信号控制的电子设备，因此，通常需要以下的防护措施。

此外，由于伺服放大器是通过高速开关输出电流的，所以会形成干扰源。当干扰引起周围设备误动作时，就应采取防干扰对策。根据干扰传播途径不同，采取的对策也就不同。

(1) 防干扰措施

(a) 一般措施

- 伺服放大器的动力线（输入输出线）和信号线不要平行配线或困扎在一起。
- 连接与转换器的连接线、用于控制的信号线采用屏蔽双绞线，屏蔽线的外部导体连接到SD端子。
- 伺服放大器和伺服电机采用一点接地。（参考3.11节）

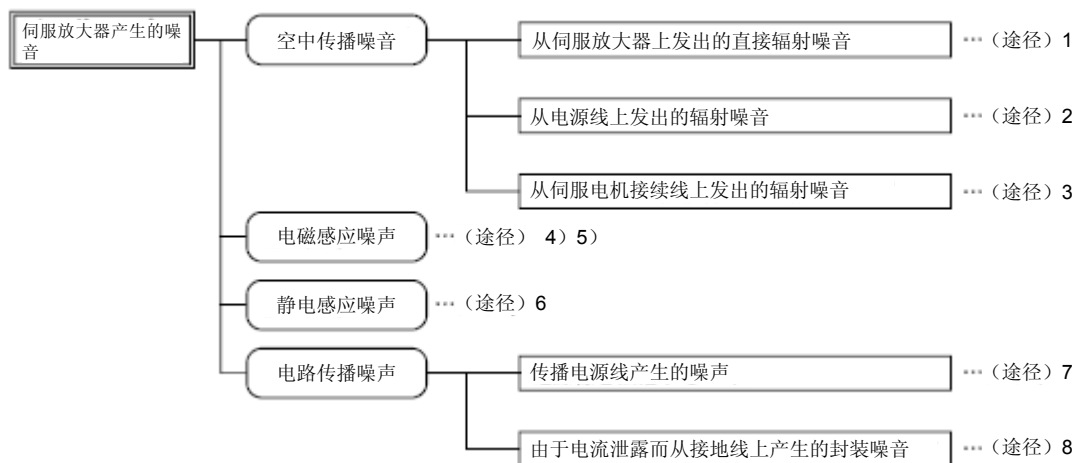
(b) 从外部进入导致伺服放大器误动作的干扰

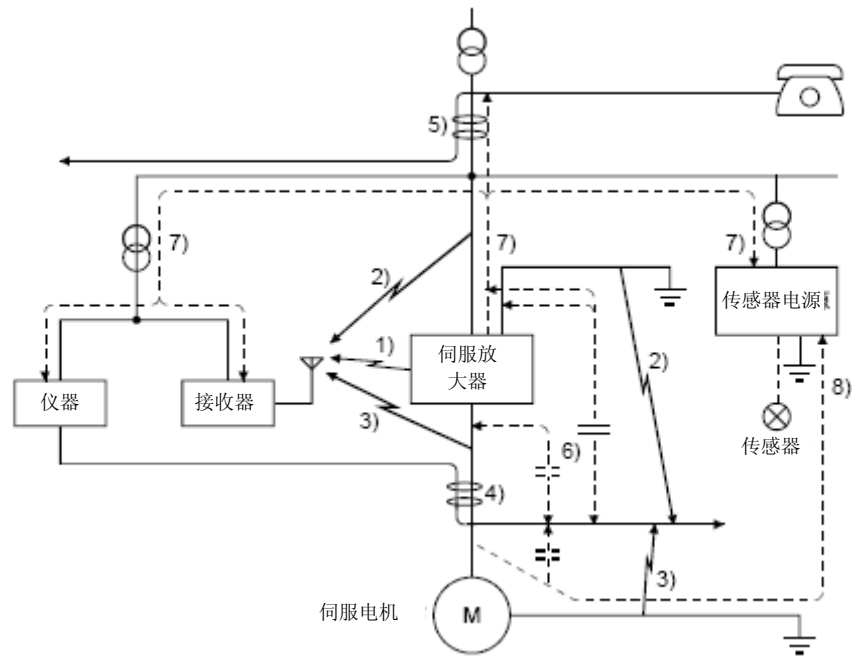
在伺服放大器附近安装干扰源设备（电磁接触器、电磁制动、使用多个继电器等）后，伺服放大器可能会发生误动作时，需要采取如下对策。

- 请在干扰源设备上安装浪涌抑制器，抑制干扰发生。
- 请在信号线上安装数据线滤波器。
- 小五金将转换器连接线、控制用信号线的保护物用电缆固定接地。
- 伺服放大器内置有浪涌吸收器，但是在有太大的外来干扰或者雷电浪涌时，为了保护伺服放大器和其他机器，建议在装置的电源输入部分安装压敏电阻。

(c) 由伺服放大器辐射出去导致周围机器误动作的干扰。

由伺服放大器辐射出的干扰分为由连接伺服放大器本体以及伺服放大器主电路（输入输出）电缆辐射出的干扰，由接近主电路电缆周边机器的信号线造成的电磁或者静电感应干扰，以及传达到电源电路线的干扰。





干扰传播途径	对策
1) 2) 3)	<p>测量仪表、信号接收设备、传感器等都是处理微弱信号的设备，容易受干扰误动作的机器，以及信号线（和）伺服放大器收纳在同一个控制柜内，或者在伺服放大器附近配线时，干扰在空气中传播后使机器产生误动作，所以需要进行以下对策。</p> <ol style="list-style-type: none"> 1.容易受干扰的机器尽量远离伺服放大器进行设置。 2.容易受干扰的信号线应尽量远离伺服放大器的输入输出线进行配线。 3.信号线和动力线（伺服放大器的输入输出线）不要平行或者困扎在一起。 4.在输入输出线上安装线干扰过滤器或在插入无线干扰滤波器，抑制电缆辐射出的干扰。 5.信号线和动力线使用屏蔽线或者分别放置在金属线槽内。
4) 5) 6)	<p>信号线和动力线平行放置或者困扎在一起时，会因为电磁感应干扰和静电感应干扰而通过信号线传播干扰，导致设备误动作，所以应采取以下对策。</p> <ol style="list-style-type: none"> 1.容易受干扰的机器尽量远离伺服放大器进行设置。 2.容易受干扰的信号线应尽量远离伺服放大器的输入输出线进行配线。 3.信号线和动力线（伺服放大器的输入输出线）不要平行或者困扎在一起。 4.信号线和动力线使用屏蔽线或者分别放置在金属线槽内。
7)	<p>周边机器的电源和伺服放大器连接在同一系统电源上时，从伺服放大器发生的干扰沿着电源线逆流，使机器发生误动作，所以需采取以下对策。</p> <ol style="list-style-type: none"> 1.在伺服放大器的动力线（输入线）上安装无线干扰滤波器（FR-BIF）。 2.在伺服放大器的动力线上安装线干扰滤波器(FR-BSF01·FR-BLF)。
8)	<p>周边机器和伺服放大器的接地线构成一个闭合电路时，可能会有漏电流流过，导致机器误动作。此时需要断开机器的接地线，防止误动作。</p>

11. 选购件·配套设备

(2) 抗干扰产品

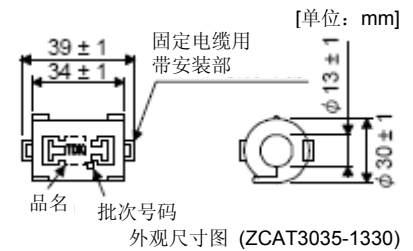
(a) 数据线滤波器（推荐品）

设置在编码器电缆等处可防止干扰。

数据线滤波器有TDK的ZCAT3035-1330，NEC东金的ESD-SR-250，北川工业的GRFC-13等等。

作为参考示例，下面显示ZCAT3035-1330(TDK)的阻抗规格。该阻抗值只是参考值不是保证值

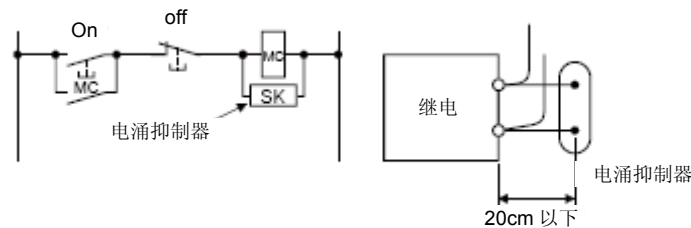
阻抗[Ω]	
10MHz~100MHz	100MHz~500MHz
80	150



(b) 浪涌抑制器（推荐品）

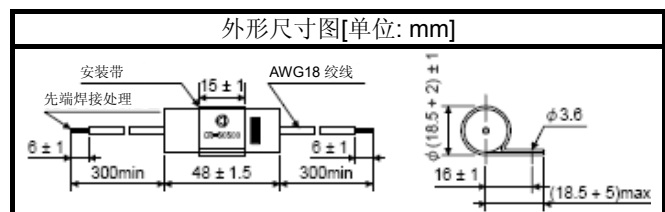
在伺服放大器周边使用的AC继电器、电磁接触器等上面建议使用浪涌抑制器。

浪涌抑制器请使用以下产品或者同等产品。



(例)CR-5050(冈谷电机产业)

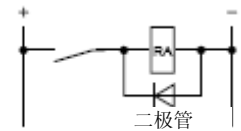
额定电压AC[V]	C [$\mu\text{F} \pm 20\%$]	R [Ω $\pm 30\%$]	试验电压 (V)
250	0.5	50(1/2W)	端子间: 625VAC, 50/60Hz 60s 端子-端子盒之间: 2000VAC 50/60Hz 60s



另外，在DC继电器上安装二极管。

最大电压: 继电器等驱动电压的4倍以上

最大电流: 继电器等驱动电流的2倍以上



11. 选购件·配套设备

(c) 电缆压装工具 AERSBAN_SET

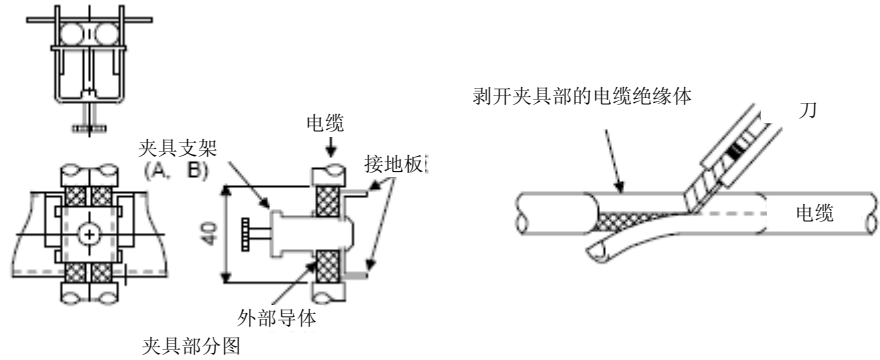
屏蔽线的接地线通常与连接器的SD端子连接就足够了，但是如下图直接连接到接地排上，能够提高效率。

编码器电缆的地线排安装在伺服放大器附近，如下图所示将电缆的外包线剥去一部分，路出外部导体，将其压在地线排上。

若电缆太细，可将几根电缆一起压在地线排上。

电缆压装工具由接线排和电缆卡头成套。

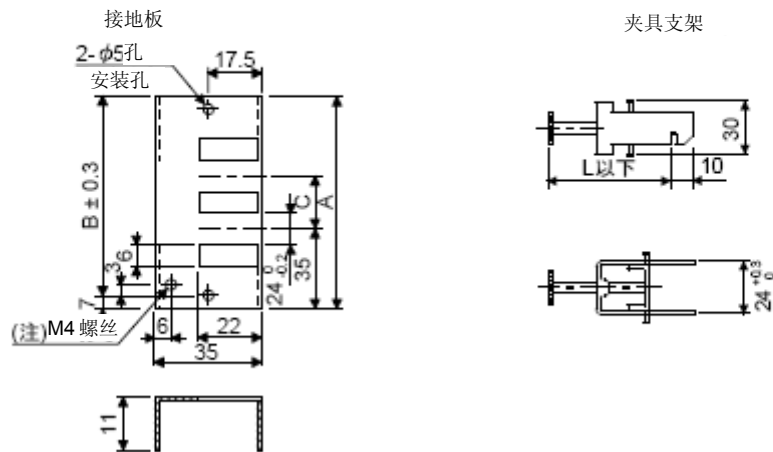
[单位: mm]



· 外形图

[单位: mm]

[单位: mm]



注.接地用的螺丝孔。请连接到控制柜的接线排上。

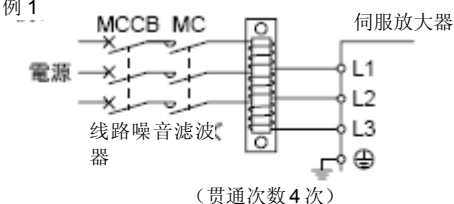
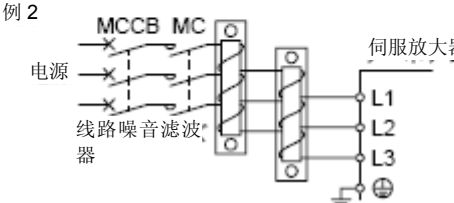
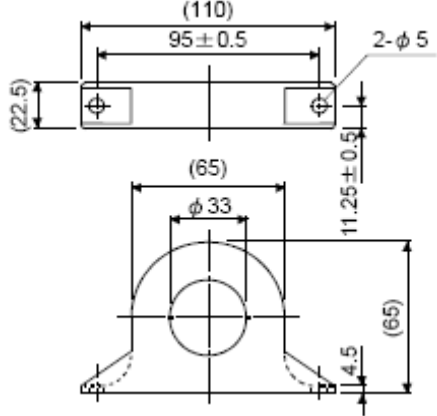
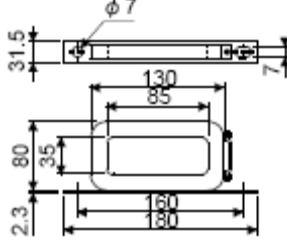
型号	A	B	C	附带小五金
AERSBAN-DSET	100	86	30	卡头A2个
AERSBAN-ESET	70	56		卡头B1个

夹具	L
A	70
B	45

11. 选购件·配套设备

(d) 线噪音滤波器 (FR-BSF01·FR-BLF)

对于抑制从伺服放大器的电源或者输出侧辐射出的干扰有效，对抑制高次谐波的漏电流（零相电流）也有效。尤其对抑制0.5MHz~5MHz区域内的干扰效果最好。

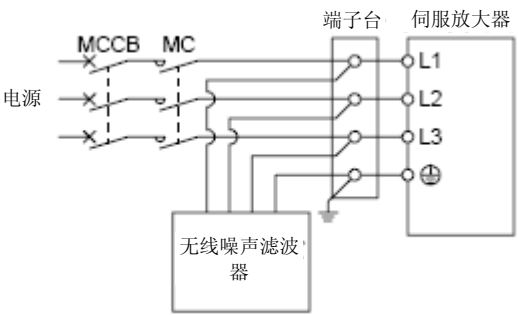
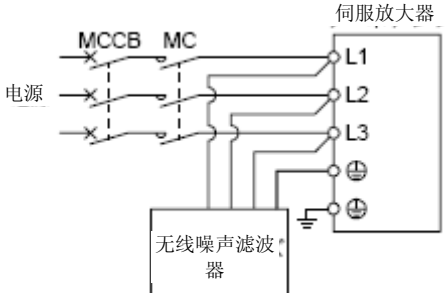
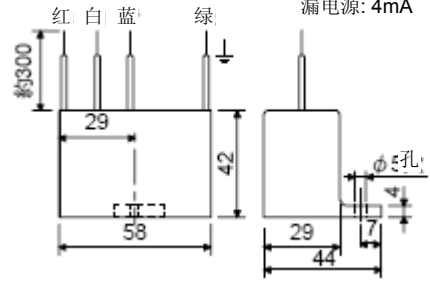
连接图	外形尺寸图[单位: mm]
<p>线噪音滤波器用于伺服放大器的主电路电源（L1.L2.L3）和伺服电机动力（U.V.W）的电缆。所有电缆以同样的方向同样次数贯穿线噪音滤波器。使用主电路电源线时，贯穿次数越多越有效果，通常贯穿次数为4次。使用伺服电机动力时，贯穿次数设定为4次以下。此时，接地线请勿贯穿滤波器。贯穿时，会减弱效果。</p> <p>下图作为参考，将电缆卷在线噪音过滤器上，形成需要的贯穿次数。电缆太粗时，使用2个以上的线噪音滤波器，使贯穿次数变成需要的次数。</p> <p>线噪音滤波器尽可能设定在伺服放大器的附近。提高减少干扰的效果。</p> <p>例 1</p>  <p>(贯穿次数4次)</p> <p>例 2</p>  <p>使用 2 个的情况 (合计贯穿次数 4 次)</p>	<p>FR-BSF01(用于电缆尺寸3.5mm2(AWG12)以下产品)</p>  <p>FR-BLF(用于电缆尺寸5.5mm2(AWG10)以上产品)</p> 

11. 选购件·配套设备

(e) 无线噪音滤波器(FR-BIF)

用于抑制伺服放大器辐射出的干扰，特别是对10MHz以下的无线电频段的干扰抑制效果最好。只用于输入侧。

200V级: FR-BIF

连接图	外形尺寸图[单位: mm]
<p>连接线尽可能短务必进行接地。 单相电源使用FR-BIF时，不用于接线的导线务必进行绝缘处理。</p> <ul style="list-style-type: none"> MR-J4-350A以下  <ul style="list-style-type: none"> MR-J4-500A以上 	

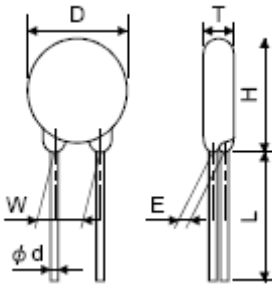
11. 选购件·配套设备

(f) 用于输入电源的压敏电阻（推荐品）

对抑制影响伺服放大器的外来干扰，雷电浪涌等的回入有效果。使用压敏电阻时，请将装置输入电源的各相之间连接起来。推荐使用日本Chemicon公司製的TND20V-431K或者TND20V-471K的压敏电阻。压敏电阻的详细规格以及使用方法请参考厂商的产品列表。

电源电压	压敏电阻	最大额定					最大限制电压		静电容量(参考值)	压敏电阻电压额定(范围) V1mA
		允许电路电源		浪涌电流承受量	能源承受量	额定脉冲电力	[A]	[V]		
		AC[Vrms]	DC[V]	8/20 μ s[A]	2ms[J]	[W]			[pF]	[V]
200V级	TND20V-431K	275	350	10000/1次	195	1.0	100	710	1300	430(387~473)
	TND20V-471K	300	385	7000/2次	215			775	1200	470(423~517)

注.关于导线长(L)的特殊品请询问厂商。



品名	D Max.	H Max.	T Max.	E ± 1.0	(注)L min.	[单位: mm]	
						ϕd ± 0.05	W ± 1.0
TND20V-431K	21.5	24.5	6.4	3.3	20	0.8	10.0
TND20V-471K			6.6	3.5			

注：关于导线长的特殊品，请与厂商联系。

11. 选购件·配套设备

11.15 漏电断路器

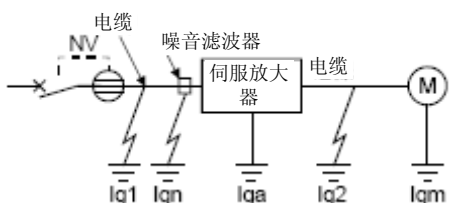
(1) 选定方法

AC伺服放大器输出经PWM控制的高次谐波斩波电流。高次谐波产生的漏电比商用电源驱动电机的漏电更大。

参考以下公司选定漏电断路器，确认伺服放大器、伺服电机是否接地良好。

另外，为了减少漏电，尽量缩短输入输出电缆的配线距离，并远离大地30cm以上进行配线。

$$\text{额定感度电流} \geq 10 \cdot \{I_{g1} + I_{gn} + I_{ga} + K \cdot (I_{g2} + I_{gm})\} \text{ [mA]} \dots\dots\dots(11.1)$$



漏电断路器		K
类型	我公司产品	
用于高次谐波·浪涌电流的产品	NV-SP NV-SW NV-CP NV-CW NV-HW	1
一般品	BV-C1 NFB NV-L	3

- I_{g1} : 从电断路器到伺服放大器输入端子为止的电路漏电流(从图11.5得出)
- I_{g2} : 从伺服放大器输出端子到伺服电机为止的电路的漏电流(从图11.5得出)
- I_{gn} : 连接输入侧过滤器时的漏电流(FR-BIF是每1個4.4mA)
- I_{ga} : 伺服放大器的漏电流 (从表11.4得出)
- I_{gm} : 伺服电机的漏电流 (从表11.3得出)

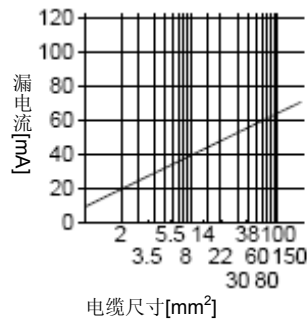


图11.5 CV电缆采用金属配线时每1km的漏电流举例(I_{g1}, I_{g2})

11. 选购件·配套设备

表11.3 伺服电机的漏电流举例(Igm)

伺服电机输出[kW]	漏电流[mA]
0.05~1	0.1
2	0.2
3.5	0.3
5	0.5
7	0.7

表11.4 伺服放大器的漏电流举例(Iga)

伺服放大器容量[kW]	漏电流[mA]
0.1~0.6	0.1
0.75~3.5	0.15
5~7	2

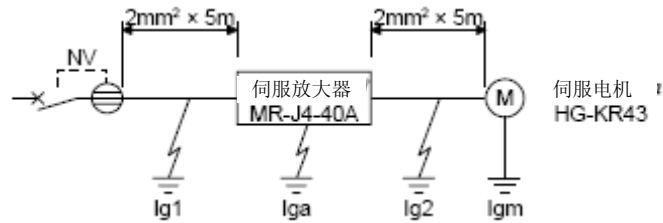
表11.5 漏電断路器选定举例

伺服放大器容量[kW]	漏電断路器额定感度电流[mA]
MR-J4-10A~MR-J4-350A	15
MR-J4-500A	30
MR-J4-700A	50

11. 选购件·配套设备

(2) 选定举例

满足以下条件的漏电断路器的选定举例。



漏电断路器使用用于高次谐波·浪涌电流的产品。

根据图中公式(11.1)求出各项。

$$I_{g1} = 20 \cdot \frac{5}{1000} = 0.1[\text{mA}]$$

$$I_{g2} = 20 \cdot \frac{5}{1000} = 0.1[\text{mA}]$$

$I_{gn} = 0$ (不使用)

$I_{ga} = 0.1[\text{mA}]$

$I_{gm} = 0.1[\text{mA}]$

代入公式 (11.1)

$$\begin{aligned} I_g &\cong 10 \cdot \{0.1 + 0 + 0.1 + 1 \cdot (0.1 + 0.1)\} \\ &\cong 4[\text{mA}] \end{aligned}$$

根据计算结果，使用额定感度电流(Ig)为4.0[mA]以上的漏电断路器。

NV-SP/SW/CP/CW/HW系列使用15[mA]。

11. 选购件·配套设备

11.16 EMC滤波器(推荐品)

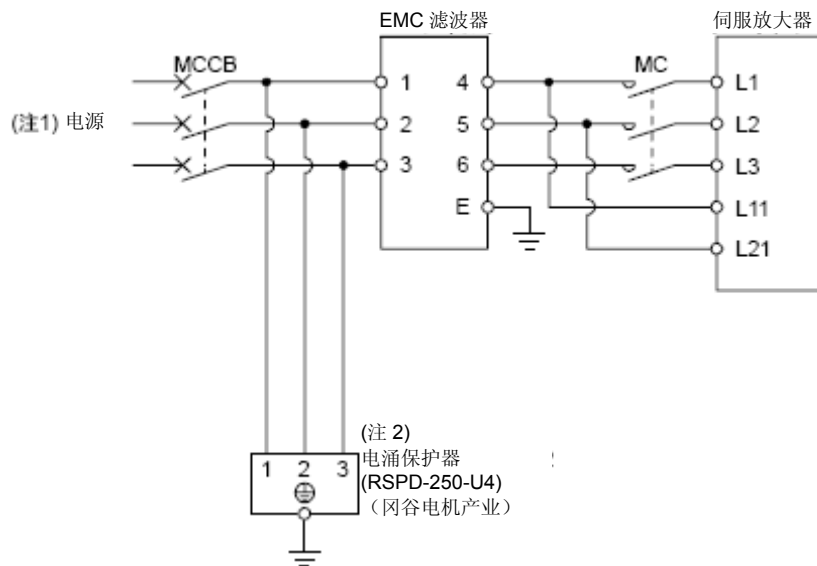
适合EN的EMC指令时，推荐使用以下的滤波器。EMC滤波器漏电流比较大。

(1) 和伺服放大器的组合

伺服放大器3020	推荐滤波器(双信电机)				重量[kg]
	型号	额定电流[A]	额定电压[VAC]	泄漏电流[mA]	
MR-J4-10A ~ MR-J4-100A	(注)HF3010A-UN	10	最大250	5	3.5
MR-J4-200A , MR-J4-350A	(注)HF3030A-UN	30			5.5
MR-J4-500A , MR-J4-700A	(注)HF3040A-UN	40		6.5	6

注.使用该EMC滤波器时，需要另外使用浪涌保护器。

(2) 连接举例



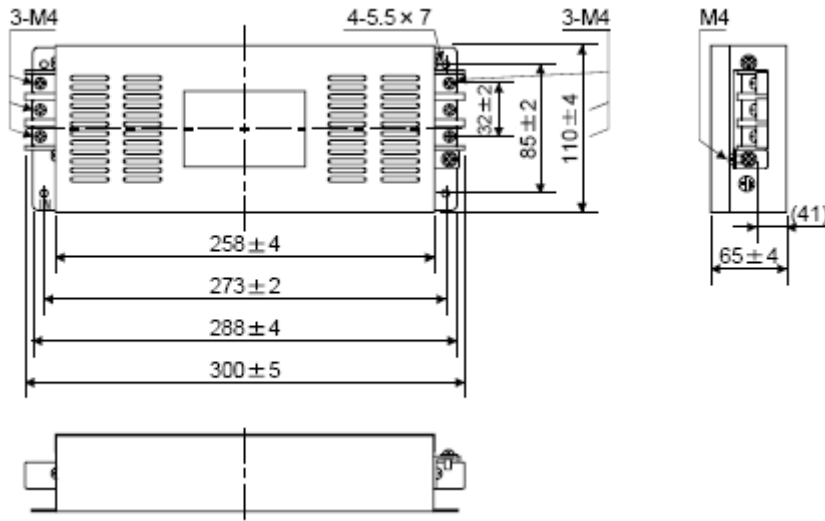
- 注 1. 使用单相AC200V~240V电源时，请将电源连接到L1以及L3，L2上不接线。
 2. 连接浪涌保护器的情况。

11. 选购件·配套设备

(3) 外形图

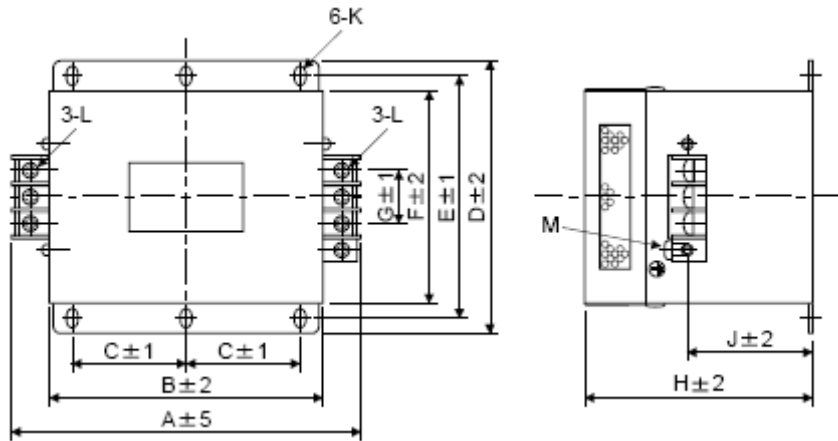
(a) EMC滤波器 HF3010A-UN

[单位: mm]



HF3030A-UN·HF3040A-UN

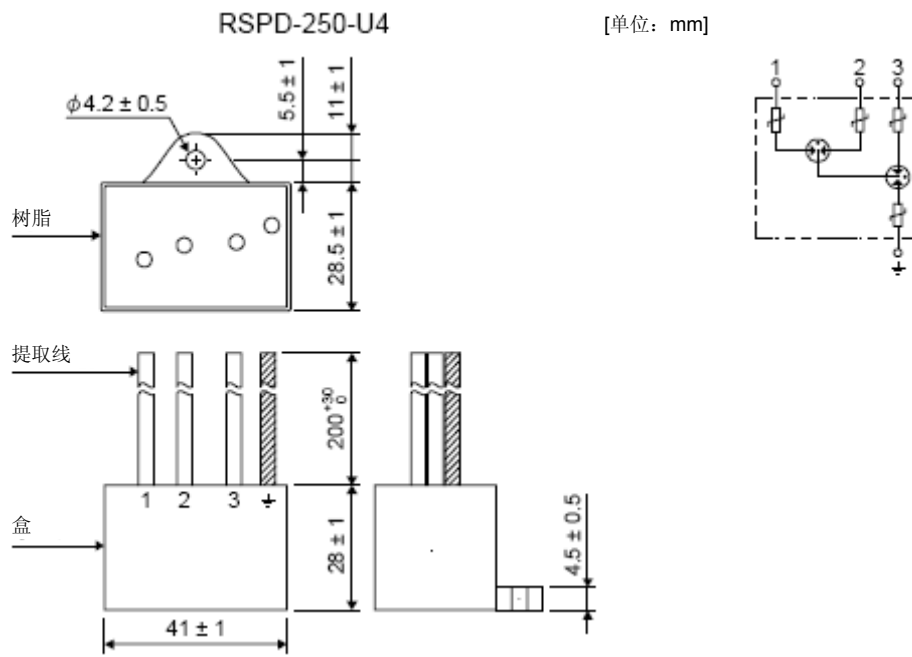
[单位: mm]



型号	尺寸[mm]											
	A	B	C	D	E	F	G	H	j	K	L	M
HF3030A	260	210	85	155	140	125	44	140	70	R3.25 长8	M5	M4
HF3040A												

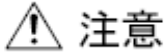
11. 选购件·配套设备

(b) 浪涌保护器



12. 绝对位置检测系统

第12章 绝对位置检测系统



注意

- 发生[AL.25 绝对位置消失]或者[AL.E3 绝对位置计数器警告]时，必须再次进行原点回归。的动作。
- 电池的运送遵从欧洲新电池规则请参考附2.附3。
- 由于电池短路等原因发生[AL.25]，[AL.92]以及[AL.9F]时，MRBAT6V1 电池可能变成高温，成烫伤，所以将 MRBAT6V1 电池放入电池座内后再使用

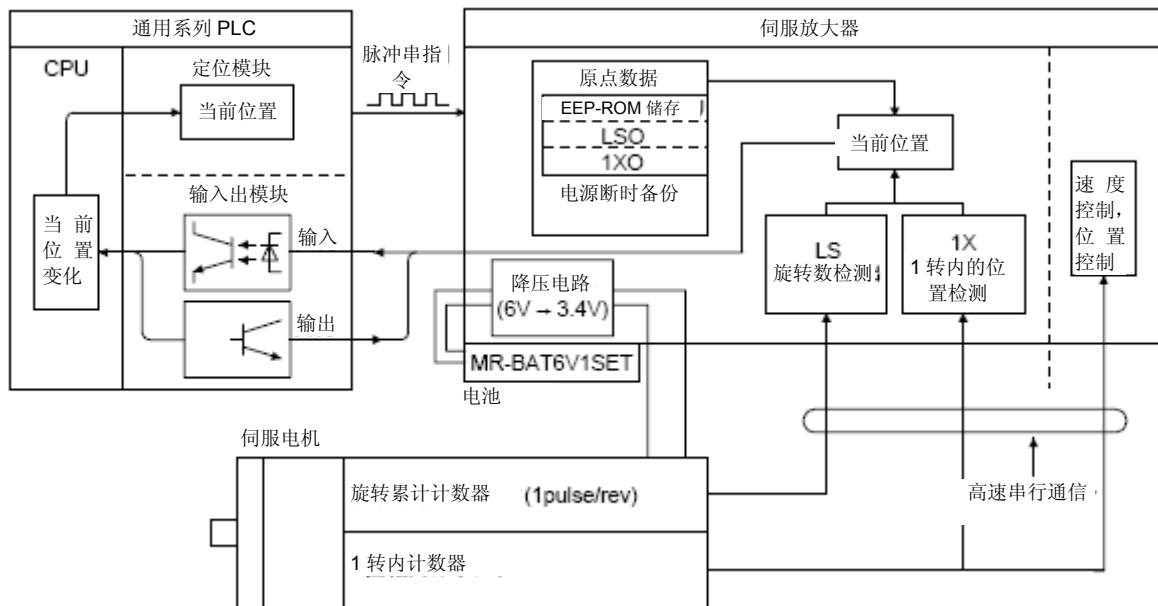
要点

- 若拆除编码器电缆时，绝对位置会消失。拆除编码器电缆后，务必进行原点回归后再运行。

12.1 概况

12.1.1 特点

如下图所示，编码器既检测伺服电机在旋转1周内的位置，又对伺服电机旋转周数进行计数。
绝对位置检测系统与PLC电源的ON/OFF无关，实时检测出机械的绝对位置，并通过电池进行备份数据。因此，只要在安装机械时设定原点，之后接通电源时不需要进行原点复位。即使在停电和发生故障时，也能很容易恢复运行。



12. 绝对位置检测系统

12.1.2 限制事项

在以下条件下不能使用绝对位置系统。另外，在绝对位置检测系统中不能进行试运行模式。进行试运行时，通过[Pr.PA03]选择增量位置系统。

- (1) 速度控制模式以及转矩控制模式
- (2) 切换控制模式（位置/速度，速度/转矩以及转矩/位置）。
- (3) 旋转轴、无限长定位等，无行程坐标系统。
- (4) 设定原点后需要改变电子齿轮比。
- (5) 使用报警代码输出。

12. 绝对位置检测系统

12.2 规格

(1) 规格一览表

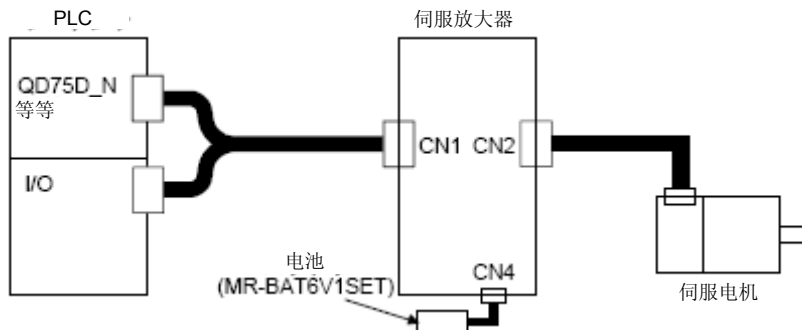
项目		内容
方式		电子式、电池备份方式
电池	型号	MR-BAT6V1SET
	使用电池	2CR17335A(1次性锂电池)
	额定电压 [V]	6
	额定容量 [mAh]	1650
	保管温度 [°C]	0~55
	使用温度 [°C]	0~55
	锂金属量 [g]	1.2
	水银含有量	不满1ppm
	危险物等级	Class 9 不符(锂含有量 2g以下的组电池)
	湿度(使用以及保存)	90%RH以下(无结露)
	重量 [g]	34
最大旋转范围		原点 ± 32767rev
(注1) 停电时最大转速 [r/min]	旋转型伺服电机	6000 (仅限于达到6000r/min位置的加速时间为0.2s以上的情况。)
(注2) 电池备份时间	旋转型伺服电机	约2万小时(在装置不通电且环境温度20°C的情况下)
(注3) 电池耐用年数		从制造日起5年

注1.在停电时，外力让轴转动的最大转速。但是，通过外力使伺服电机以3000r/min以上的速度旋转的状态下，接通电源时可能会是位置发生偏移。

2. 使用MR-BAT6V1SET时在伺服放大器不通电的状态下的数据保持时间。电池与伺服放大器的通电/不通电无关，从安装使用日起3年内进行更换。在规格范围外使用时，可能会发生[AL.25 绝对位置消失]。
- 3.根据保管状态电池的特性会逐渐劣化，所以即使不连接到伺服放大器上，电池的使用年限为制造日起的5年。

(2) 构成

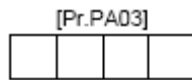
定位模块	输入输出模块
QD70P_ , QD70D_	
QD75P_N, QD75D_N	QX40, QX41, QX42 QY40, QY41, QY42, QY50
LD75P4, LD75D4	LY40NT5P, LY41NT1P, LY42NT1P LY40PT5P, LY41PT1P, LY42PT1P
FX2N - _GM, FX2N - _PG	FX2N系列, FX0N系列



12. 绝对位置检测系统

(3) 参数的设定

将[Pr.PA03]设定为"__ _ 1"后，使绝对位置检测系统生效。



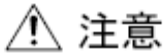
- └ 绝对位置检测系统的选择
- 0: 使用增量系统
 - 1: 使用位置检测系统
采用DIO的ABS传输

12.3 电池的更换方法



危险

- 电池的更换在关闭主电路电源后，经过 15 分钟以上，充电指示灯灭后用万用表等确认 P+ 和 N- 之间的电压后进行，否则可能会引起触电。此外，确认充电指示灯是否灭时，请务必在伺服放大器的正面进行。



注意

- 伺服放大器的内部电路可能会引起静电破坏。请务必遵守以下内容。
 - 人体以及作业台要接地。
 - 不要用手直接接触接头的引脚和电器部件等的导电部分。

要点

- 关闭控制电路电源后更换电池时，绝对位置数据丢失。

电池的更换只有在控制电路电源开启的时候才能进行。在控制电路电源开启状态下更换电池时，不会发生绝对位置数据丢失的情况。

伺服放大器内电池的安装方法请参考12.4节。

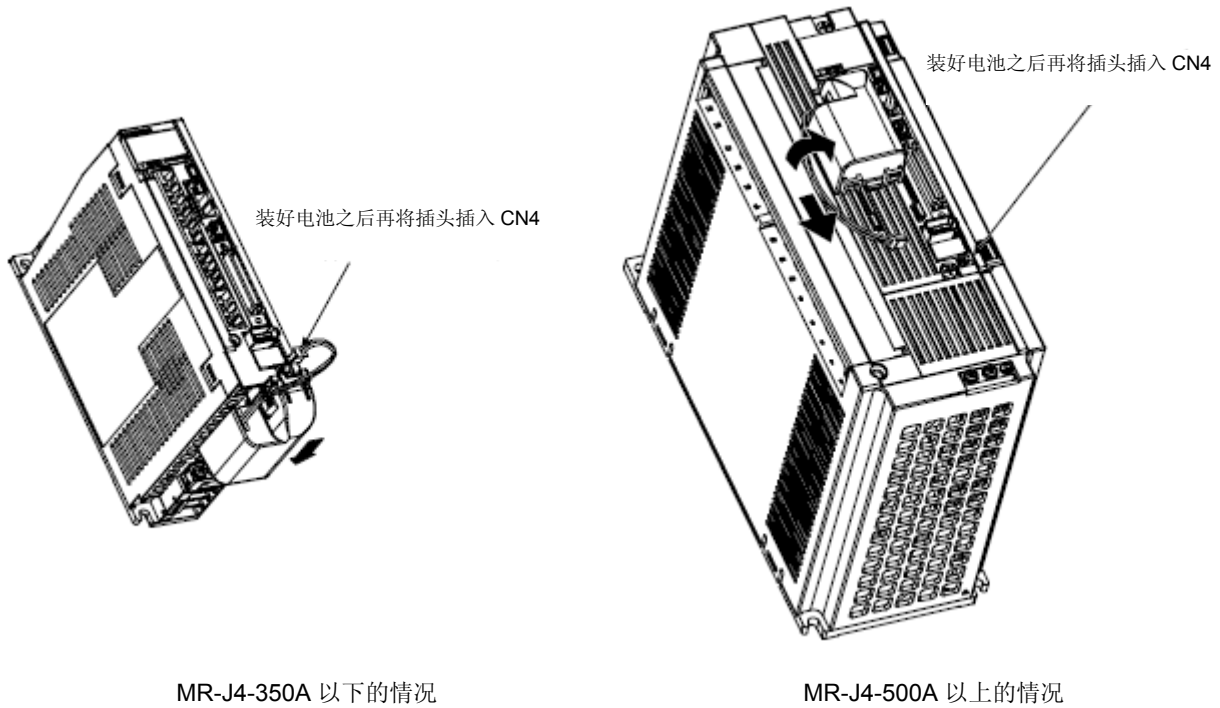
12. 绝对位置检测系统

12.4 电池的拆装方法

(1) 安装方法

要点

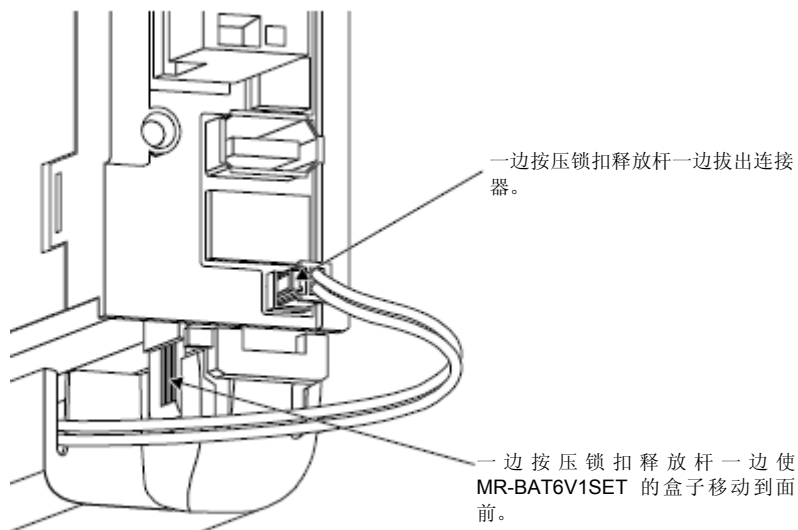
- 在伺服放大器底面的电池座在安装电池的状态下，不能进行接地接线。请务必在完成伺服放大器的接地接线之后安装电池。



(2) 拆除方法

⚠ 注意

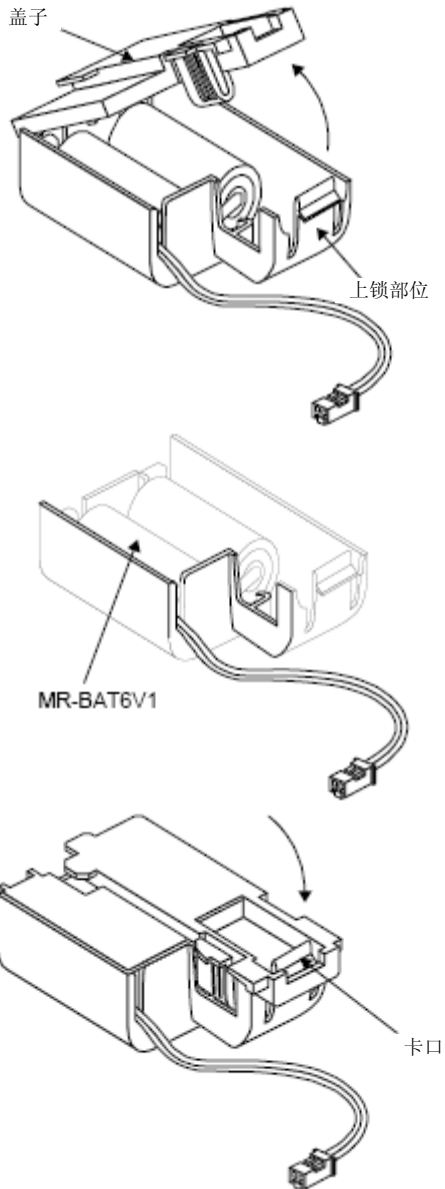
- 不按下锁扣释放杆后就拔出 MR-BAT6V1SET 的接头时，伺服放大器 CN4 接头或者 MR-BAT6V1SET 的接头可能会破损。



12. 绝对位置检测系统

(3) MR-BAT6V1SET内置电池的更换方法

当MR-BAT6V1SET使用寿命到时，更换内部的MR-BAT6V1电池后再使用
按住锁扣位打开盖子。

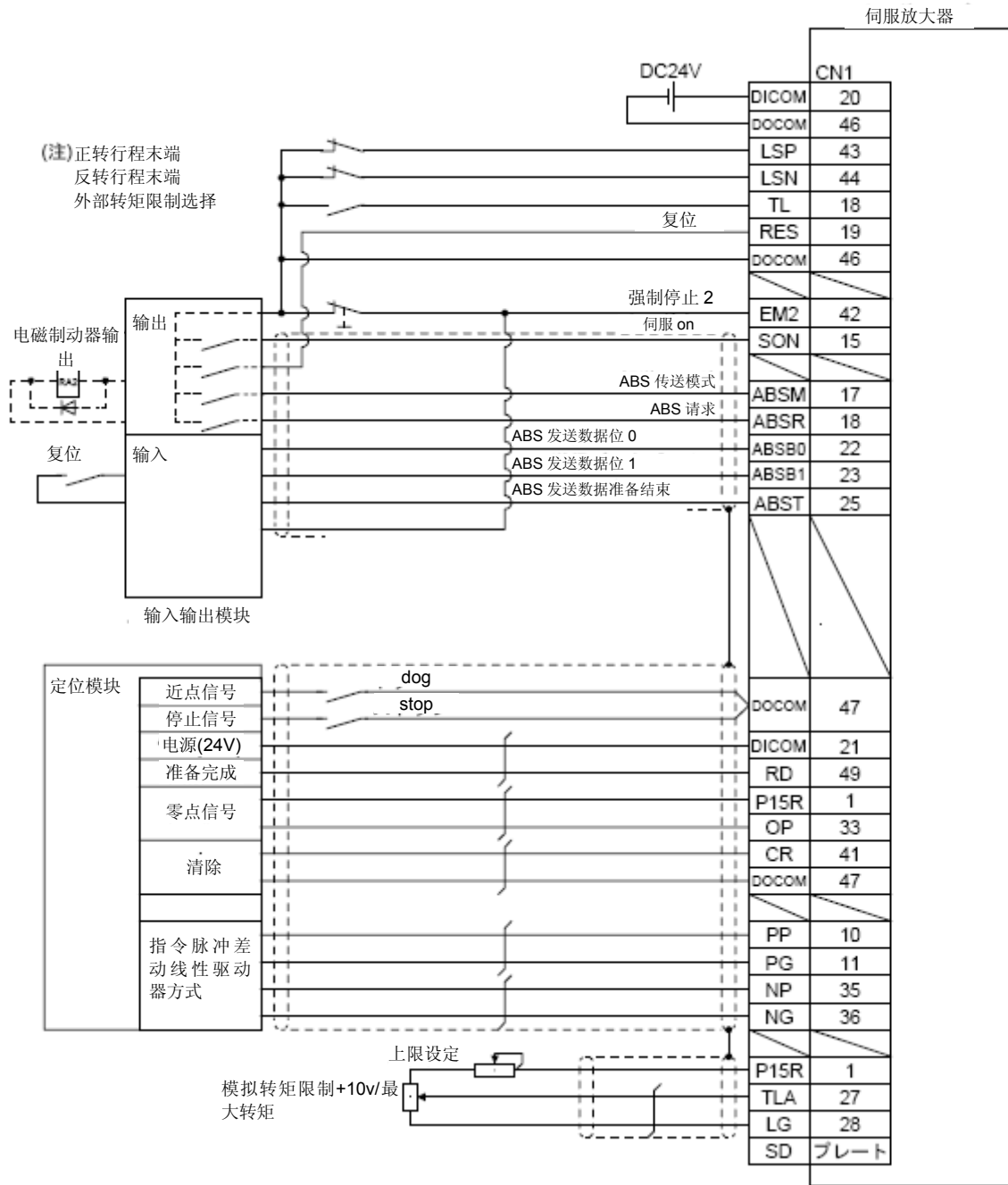


将内部的电池更换为新的 MR-BAT6V1 电池。

推着关闭盖子直到被锁扣部位卡口固定住为止。

12. 绝对位置检测系统

12.5 标准连接举例



注.运行时请务必开启LSP以及LSN。

12. 绝对位置检测系统

12.6 信号说明

在传输绝对位置数据时，连接器CN1的信号定义将发生变化。数据传送完成后，恢复为原来的信号。其他的信号和3.5节相同。

输入输出接口（表中的I/O栏的记号）请参考3.9.2.

信号名称	缩写	CN1 引脚 编号	功能和用途	I/O区 分	控制模 式
ABS传输模式	ABSM	(注) 17	开启ABSM期间，伺服放大器变为ABS传输模式，CN1-22引脚，CN1-23引脚以及CN1-25引脚的功能如本表所示。	DI-1	P (位置 控制)
ABS请求	ABSR	(注) 18	ABS传输模式中请求有ABS数据时，请开启ABSR。	DI-1	
ABS发送数据位0	ABSBO	22	表示在ABS传输模式中从伺服传输到PLC的ABS数据2bit中的低位。有信号时，开启ABSBO。	DO-1	
ABS发送数据位1	ABSB1	23	表示在ABS传输模式中从伺服传输到PLC的ABS数据2bit中的高位。有信号时，开启ABSB1。	DO-1	
ABS发送数据准备完成	ABST	25	表示在ABS传输模式中，ABS数据传输准备完成。准备完成时，ABST开启。	DO-1	
原点回归	CR	41	开启CR时，位置控制计数器被清零，原点数据不被保存（备份储存器）中。	DI-1	

注. 通过[Pr.PA03]选择"使用绝对位置检测系统"时，17引脚变为ABSM，18引脚变为ABSR。即使数据传输完成，也不会恢复到原来的信号。

12. 绝对位置检测系统

12.7 启动顺序

- (1) 电池的安装
请参考12.4节。
- (2) 参数设定
将伺服放大器的[Pr.PA03]设定为"__ _ 1"，然后断开电源再接通，设定生效。
- (3) [AL.25 绝对位置丢失]的解除
连接编码器电缆后，在首次接通电源时，会出现“绝对位置丢失[AL.25]”报警，请将电源OFF→ON，解除报警。
- (4) 绝对位置数据传输的确认
开启SON后，绝对位置数据往PLC传输。正常传输ABS数据后，显示以下状态。
 - (a) RD（准备完成）置ON
 - (b) PLC的ABS数据准备完成接点为ON
 - (c) MR Configurator2 ABS数据显示窗口(参考12.11节)和PLC侧ABS数据寄存器变为同一个值（原点寄存器为0时）。
出现[AL.E5 ABS超时警告]等的警告和PLC侧发生传输错误时，请参考12.9节或者第8章进行处置。
- (5) 原点回归
以下情况时需要进行原点设定。
 - (a) 执行系统构建时
 - (b) 更换伺服放大器时
 - (c) 更换伺服电机时
 - (d) 发生[AL.25 绝对位置丢失]报警时

在构建绝对位置系统时，通过原点回归构建绝对位置坐标。如果不进行回归就进行定位运行时，电机轴可能会出现预期以外的动作。请务必进行回归之后再运行。
回归的方法、种类请参考12.8.3项。

12. 绝对位置检测系统

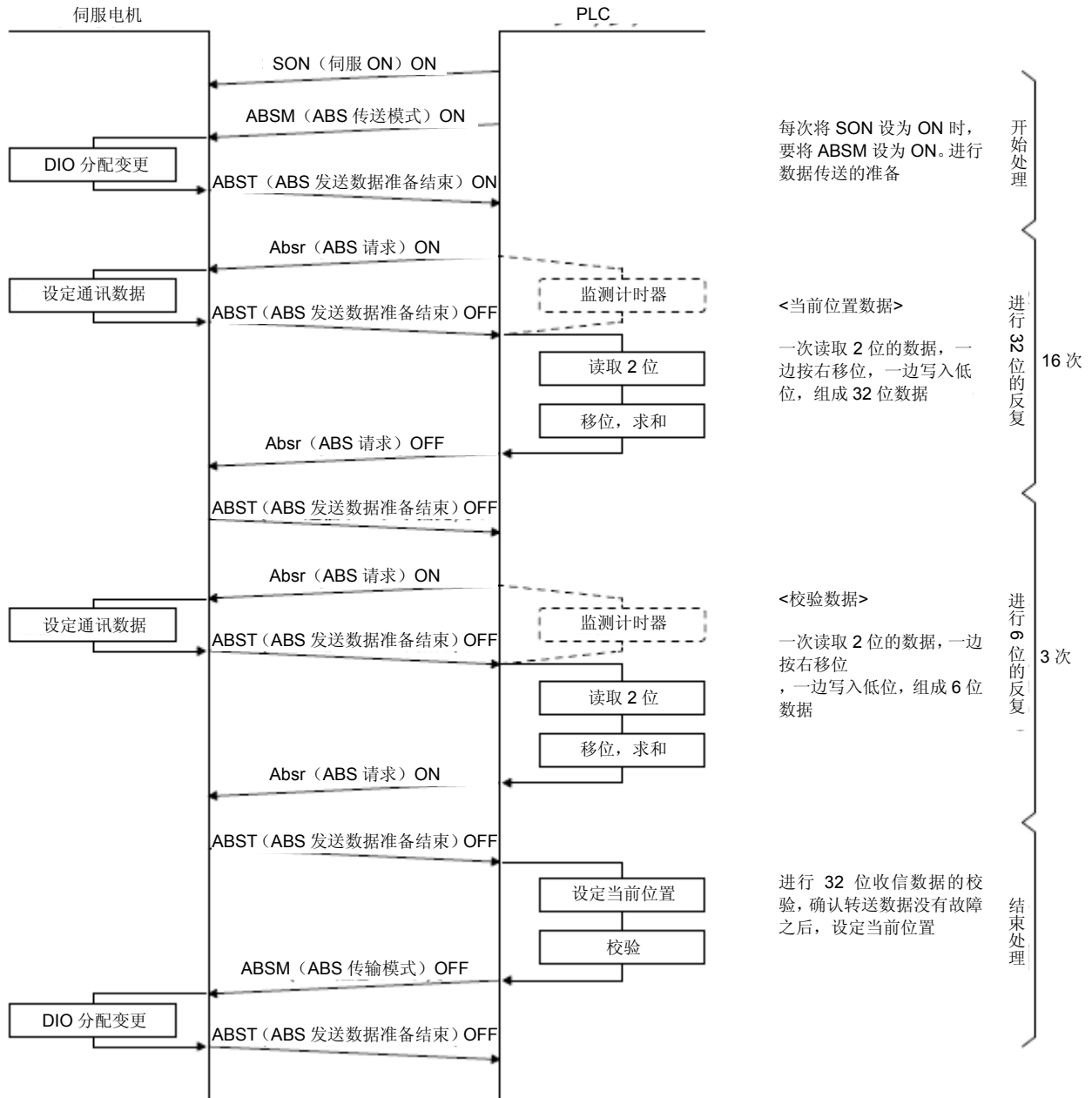
12.8 绝对位置数据传输协议

要点

- 开启ABSM之后再开启SON。在ABSM关闭的状态下即使开启SON，主电路也不会开启。

12.8.1 数据传输顺序。

电源接通时，每次开启SON，PLC都会读取伺服放大器内部当前位置数据。
超时监视请在PLC侧进行。

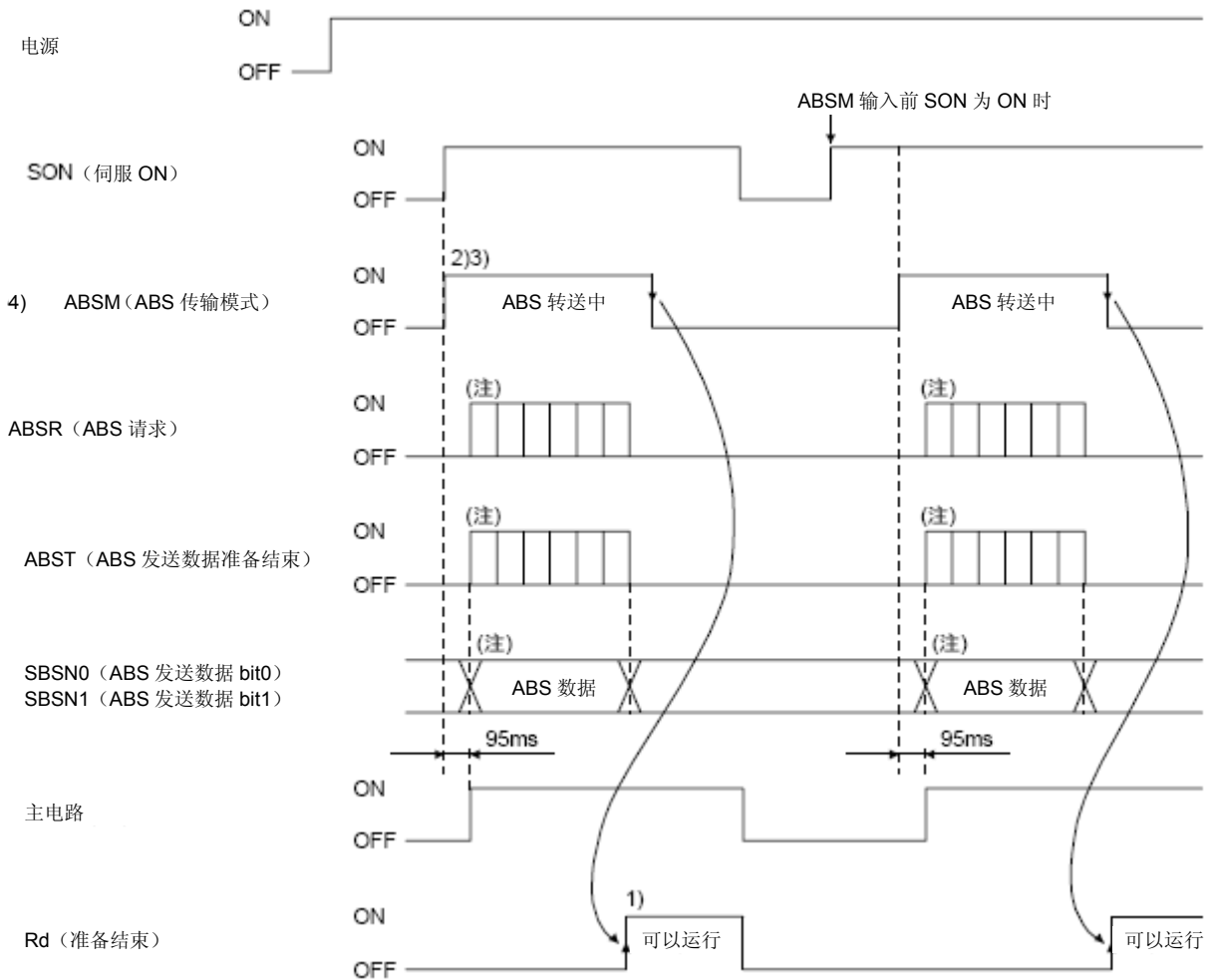


12. 绝对位置检测系统

12.8.2 传输方法

以下表示伺服SON关闭，EM2或者发生报警，主电路从关闭的状态到再次开启顺序。在绝对位置检测系统中，每次开启SON时，请务必开启ABSM，将伺服放大器内的当前位置读入控制器侧。在伺服放大器中，当ABSM从关变为开时，将寄存的当前位置传输至控制器侧。同时在伺服放大器内，将该数据设定为位置指令值保存。ABSM不开启时，主电路不会开启。

(1) 电源接通时 (a) 时序图



注：详细请参照本节 (1) (b)

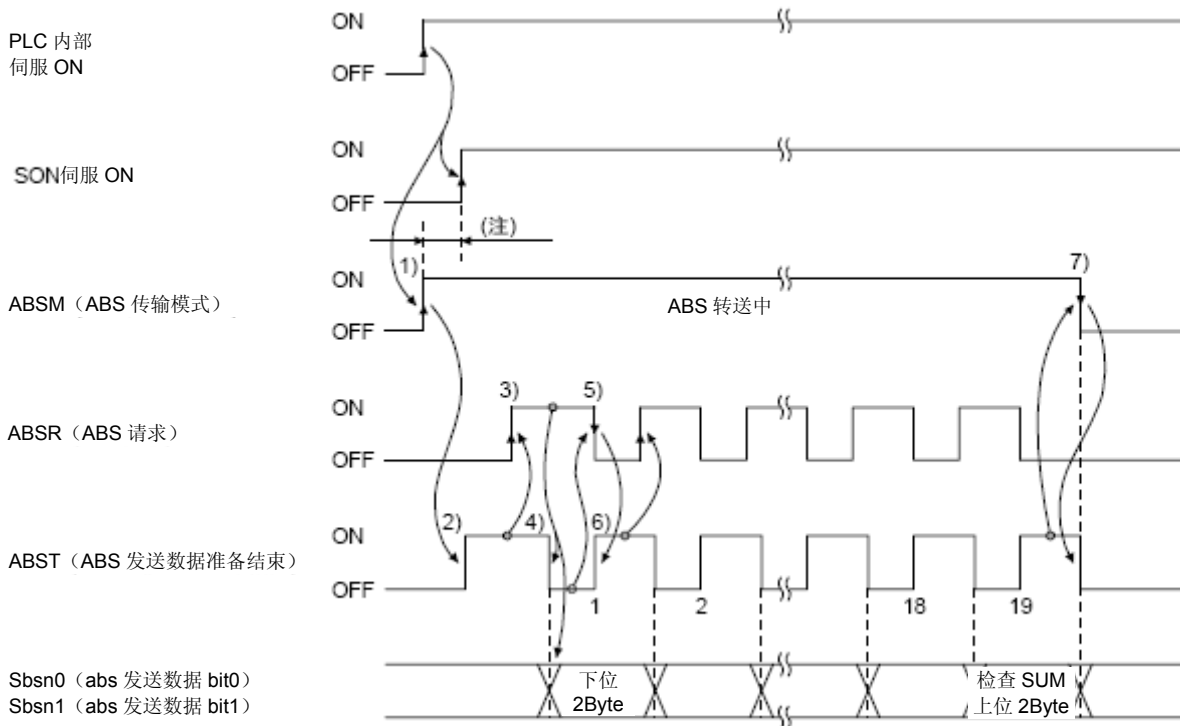
12. 绝对位置检测系统

- 1) 传输出ABS数据后，ABSM关闭，RD开启。RD呈开启状态时不接受ABSM开启。
- 2) 在ABSM开启前，即使开启SON，在ABSM开启前主电路不会开启。
发生伺服报警时，不能接受ABSM。发生伺服警告时，能够接受ABSM。
- 3) 在ABS传输模式中，关闭ABSM时，ABSM传输模式中断，发生[AL.E5 ABS超时警告]。
在ABS传输模式中，关闭SON，开启RES或者关闭EM2时也会出现[AL.E5 ABS超时警告]。
- 4) ABST, ABSB0, 以及ABSB1的输出信号功能根据以下条件进行切换。不是为了ABS数据传输，开启ABSM时，需注意输出信号的内容会切换。

CN1引脚编号	输出信号	
	ABSM(ABS传输模式)OFF时	ABSM(ABS传输模式)ON时
22	定位完成	ABS发送数据bit0
23	零速度检测	ABS发送数据bit1
25	转矩限制中	ABS发送数据准备完成

- 5) 在主电路ON状态下，不接受ABSM。进行再次传送时，请关闭SON后，保持主电路在关闭状态下20ms以上。

(b) 绝对位置数据传输的详细说明



注. 开启ABSM后，1s以内不开启SON时，会发生[AL.EA ABS伺服开启警告]，但是不会影响传输。通过SON的开启，[AL.EA]会自动解除。

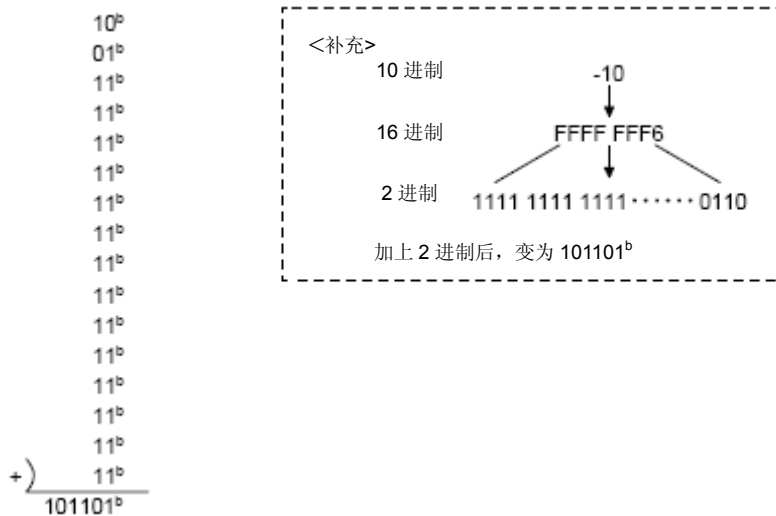
12. 绝对位置检测系统

- 1) PLC在内部伺服开启的上升沿，开启ABSM和SON。
- 2) 伺服在使用ABS传输模式，进行绝对位置检测和绝对位置计算后，向PLC回复已开启ABST并完成数据传输准备。
- 3) PLC确认ABST已开启后，开启ABSR.
- 4) 伺服进行ABSR后，输出ABS低2位数据并关闭ABST。
- 5) PLC确认ABST已关闭（ABS 输出2位数据）时，读取ABS低2位数据，随后关闭ABSR.
- 6) 伺服开启ABST后准备下一次发送。之后重复3~6的操作，直到32位数据和6位的和校验数据发送为止。
- 7) PLC在和校验后，确认第19次的ABST已开启后，关闭ABSM。在数据传输中，关闭ABSM时，ABS传输模式中断，会发生[AL.E5 ABS超时警告]

(c) 和校验

和校验用于PLC检测ABS数据是否有错误，在ABS数据传输32位后，继续传输6为和校验数据。PLC用梯形图程序计算ABS数据的和校验数值，和伺服放大器传输的和校验数值相比较。和校验的计算方法。和校验时把每次收到的2位ABS数据相加的进行计算，得到6位和校验数值。

(例) ABS数据: -10(FFFFFFFF6H)



因此，-10的和校验值为2DH。

12. 绝对位置检测系统

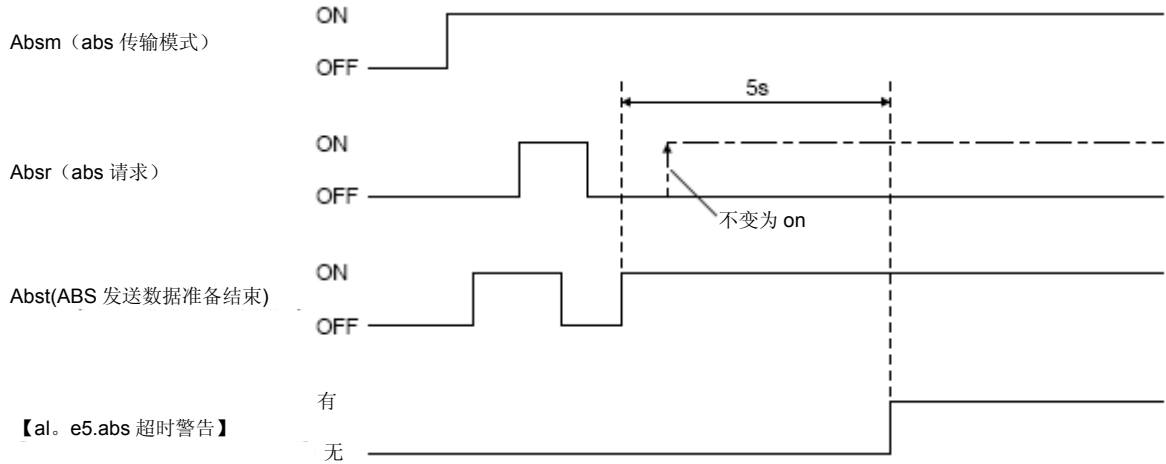
(2) 传输错误

(a) [AL.E5 ABS超时警告]

在ABS传输模式下，伺服进行如下所示的超时处理，在发生超时错误时，显示为[AL.E5]。
[AL.E5 ABS超时警告]在ABSM从OFF→ON变化时自动解除。

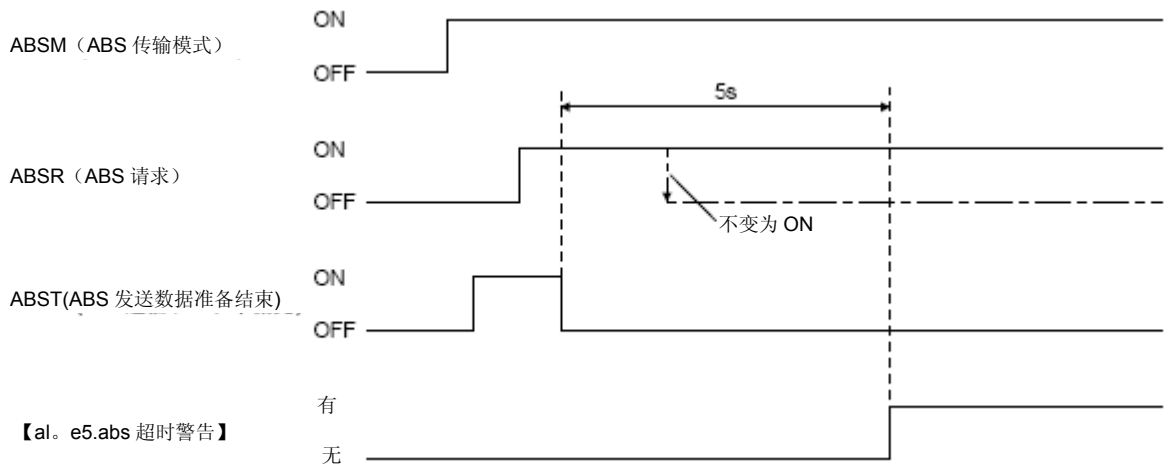
1) ABS请求信号为OFF的超时检查(适用于2bit为单位32bitABS数据 + 和校验)

ABST开启后，5s内PLC发出的ABS请求信号没有开启时，认为是传输异常，出现[AL.E5 ABS 超时警告]。



2) ABS请求信号为ON的超时检查(适用于2bit为单位32bitABS数据 + 和校验)

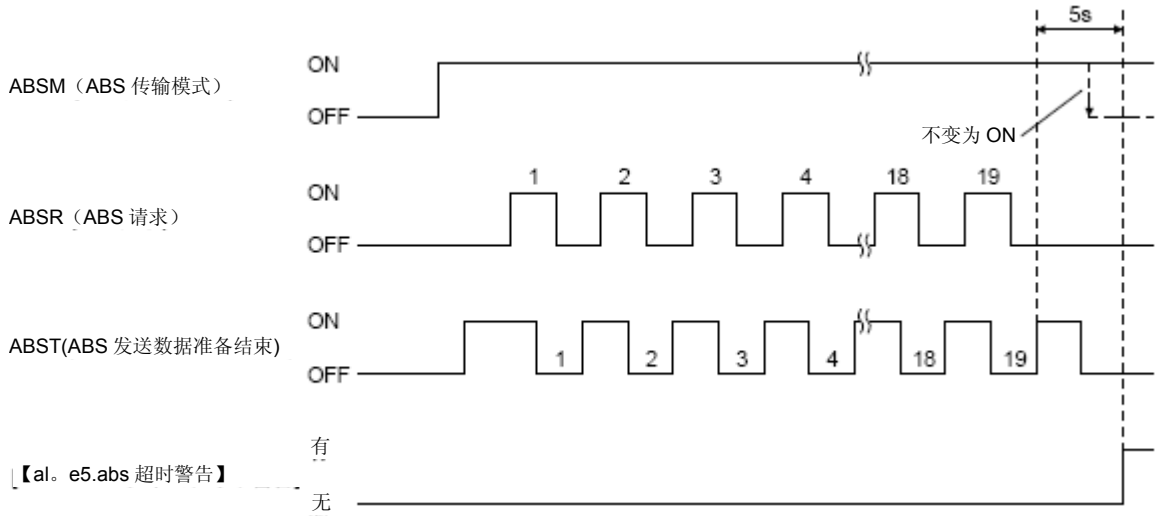
ABST关闭后，5s内PLC发出的ABS请求信号没有关闭时，认为是传输异常，出现[AL.E5 ABS 超时警告]。



12. 绝对位置检测系统

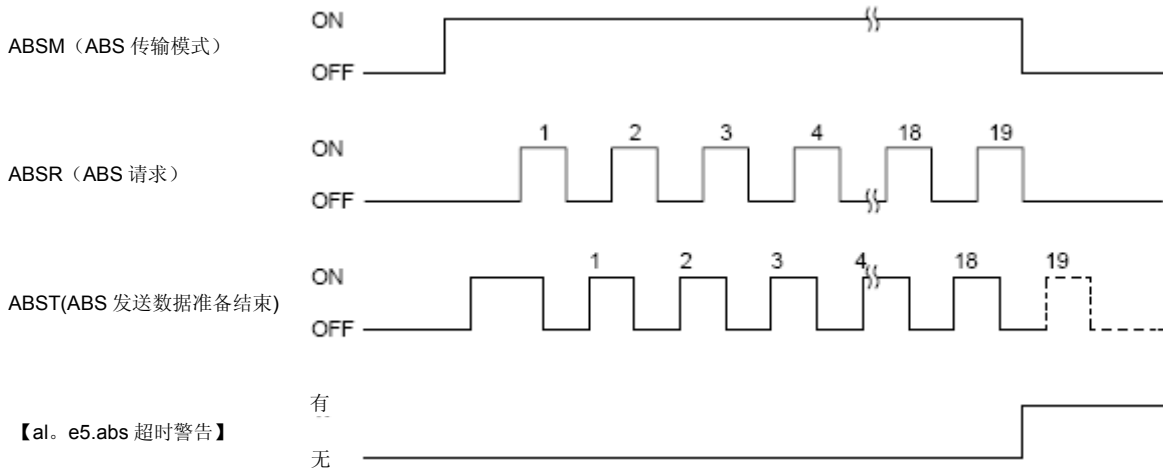
3) ABS传送模式完成后的超时检测

ABS数据传输完成后（第19次），传输数据准备完成信号为ON，若此后5s内ABS传输模式信号没有OFF，就认为是传输异常，发生[AL.E5 ABS超时警告]



4) ABS传输中的ABSM关闭确认

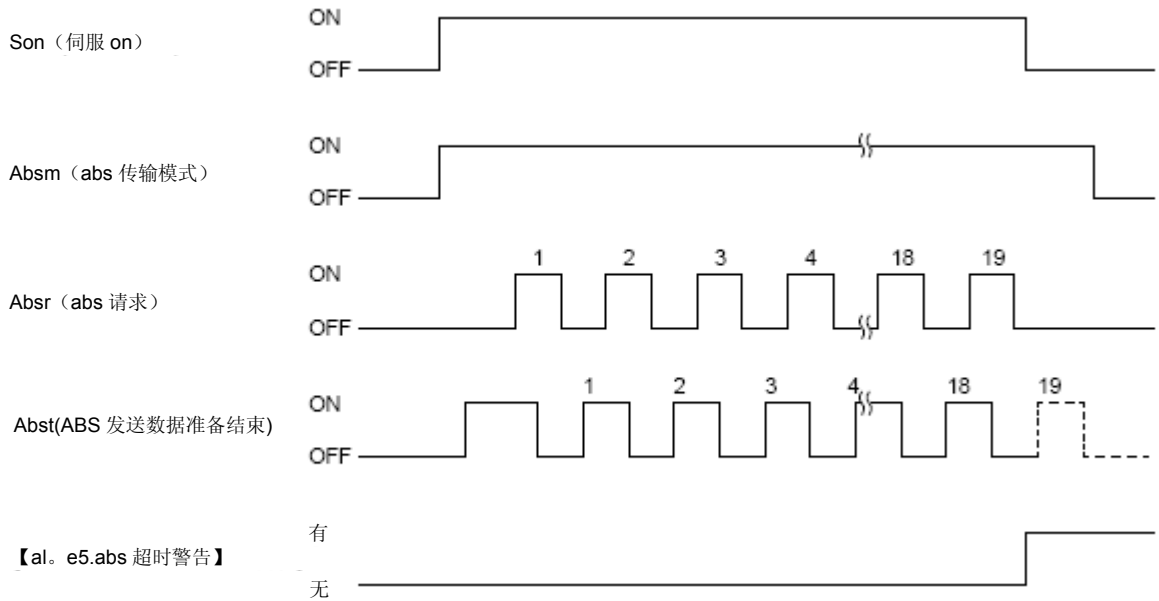
开启ABS传输模式在传输开始后第19次的ABS数据传输准备完成ON之前关闭ABSM时，视为传输异常，发生[AL.E5 ABS超时警告]。



12. 绝对位置检测系统

5) ABS传输过程中的SON关闭、RES开启以及EM2关闭确认

开启ABS传输模式，传输开始后第19次的ABST开启前SON关闭，RES开启，或者EM2关闭时，视为传输异常，发生[AL.E5 ABS超时警告]



(b) 校验和错误

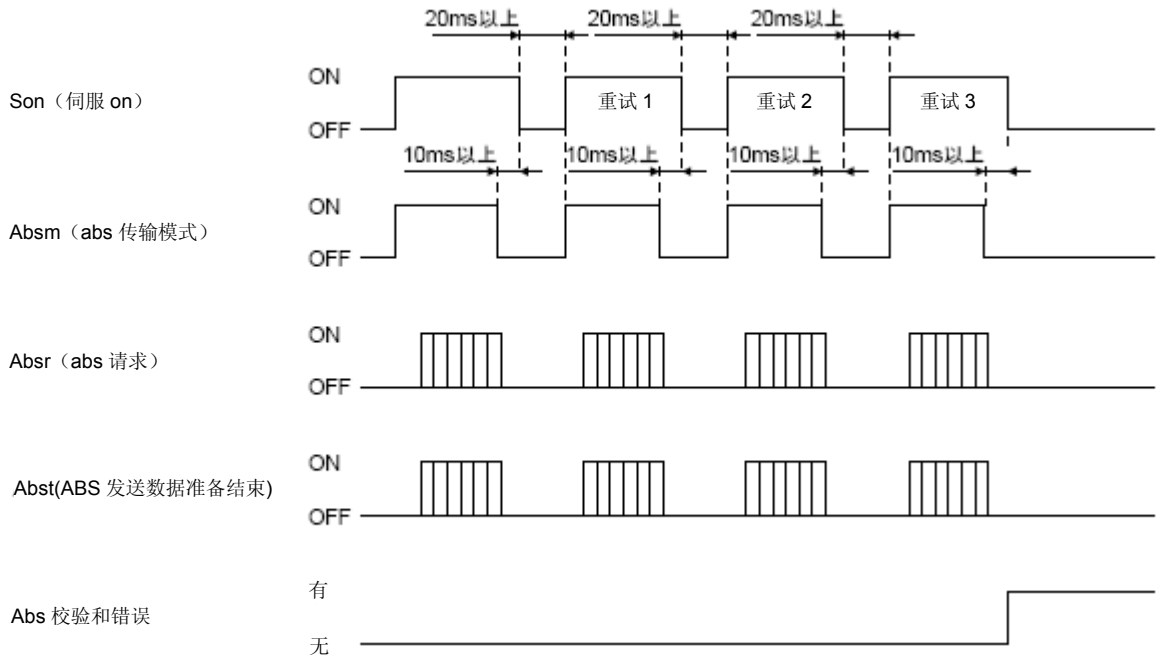
检测到和校验错误时，重新进行ABS数据传输。

通过PLC的梯形图检查程序关闭ABSM，经过10ms以上之后，再关闭SON（需要20ms以上的关闭时间）后，再次这些启动。

重试之后不能正常结束时，进行ABS和校验和错误处理。

请将启动指令和ABS发送数据准备完毕信号互锁，这样可使在和校验出错时不能执行定位运行。

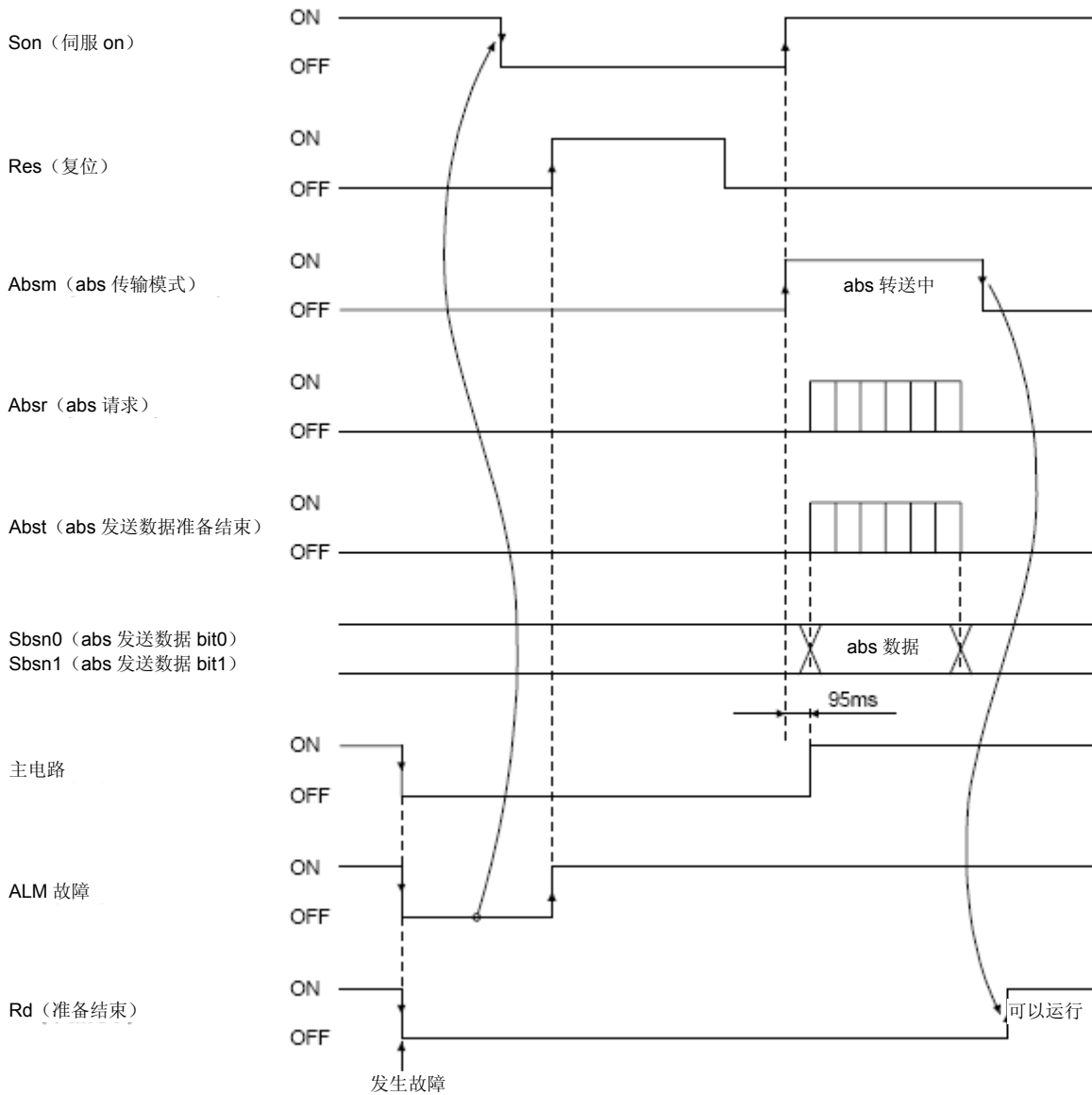
进行3次重试时如下所示。



12. 绝对位置检测系统

(3)解除报警时

发生报警时，检测到ALM后将关闭SON。报警发生中不接受ABSM。在消除报警原因解除警报之后开启ABSM。复位时，可以接受ABSM。



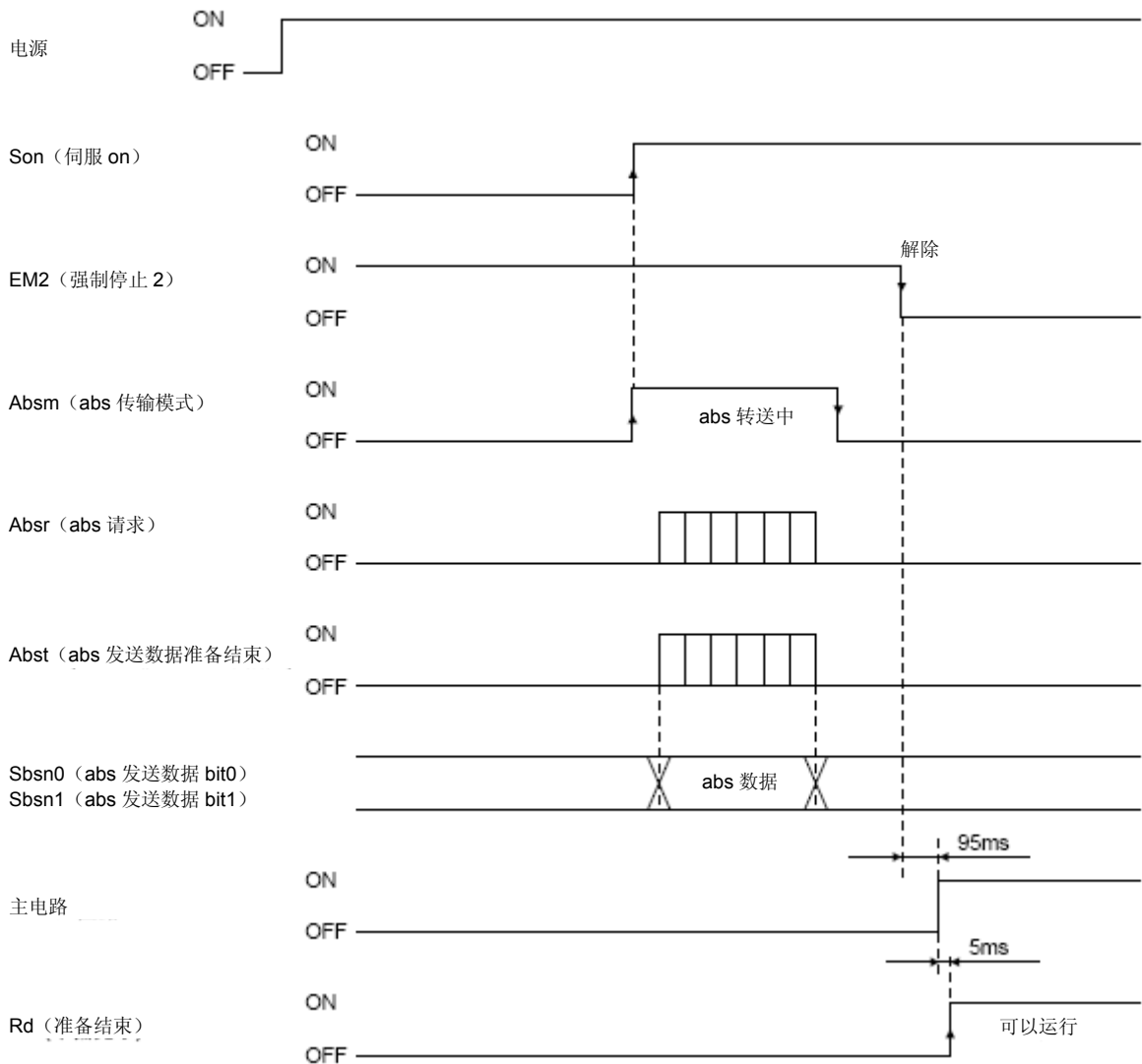
12. 绝对位置检测系统

(4)强制停止解除时

(a) 在强制停止状态下接通电源时

在ABS数据传输过程中，即使解除强制停止，对传输也不会有影响。在ABS数据传送过程中，如果解除强制停止时，从解除开始95ms后开启主电路。如果ABSM关闭，在主电路开启开始5ms以后开启RD。如果ABSM开启，关闭后开启RES。在解除强制停止后可以运行ABS传输。

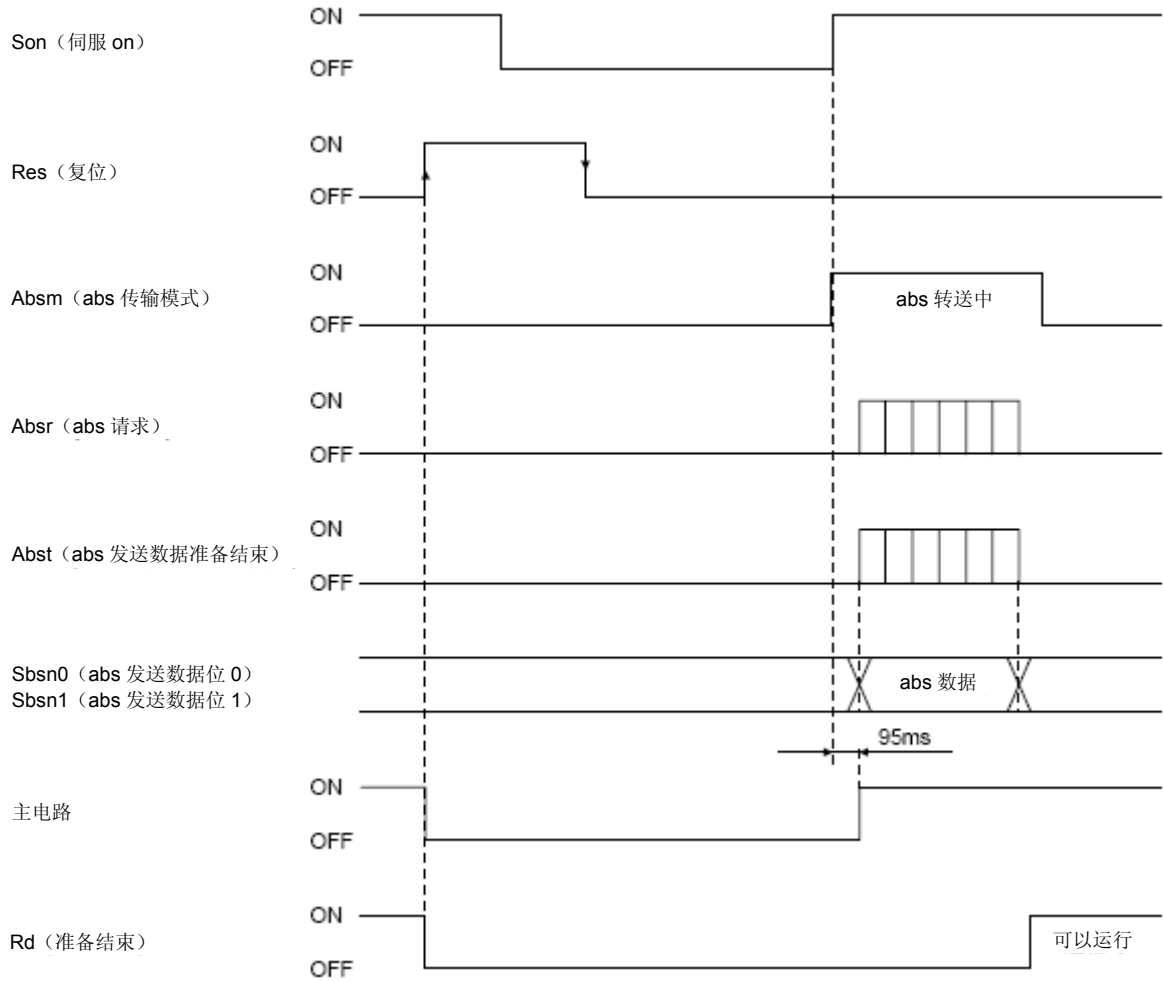
在强制停止过程中，伺服放大器内的当前位置不断更新。如下图所示，在强制停止时，开启SON或者ABSM时，在ABSM从OFF到ON的瞬间将寄存的当前位置传输到控制器侧的同时，伺服放大器将该数据设定为位置指令值。但是，在强制停止过程中，因为主电路是关闭的，所以不能进入伺服锁紧状态。因此，在ABSM开启后，通过外力让伺服电机转动时，将给移动量作为滞留脉冲积蓄在伺服放大器内。如果在该状态解除强制停止时，主电路开启，为了补偿滞留脉冲的部分，将以高速转回到原来位置。为了避免该状态，在接触强制停止之前，请再次读入ABS数据。



12. 绝对位置检测系统

(b) 在伺服开启过程中强制停止时

即使在强制停止过程中也能够使用ABS.但是，主电路和RD在强制停止信号被恢复后才会开启。



12. 绝对位置检测系统

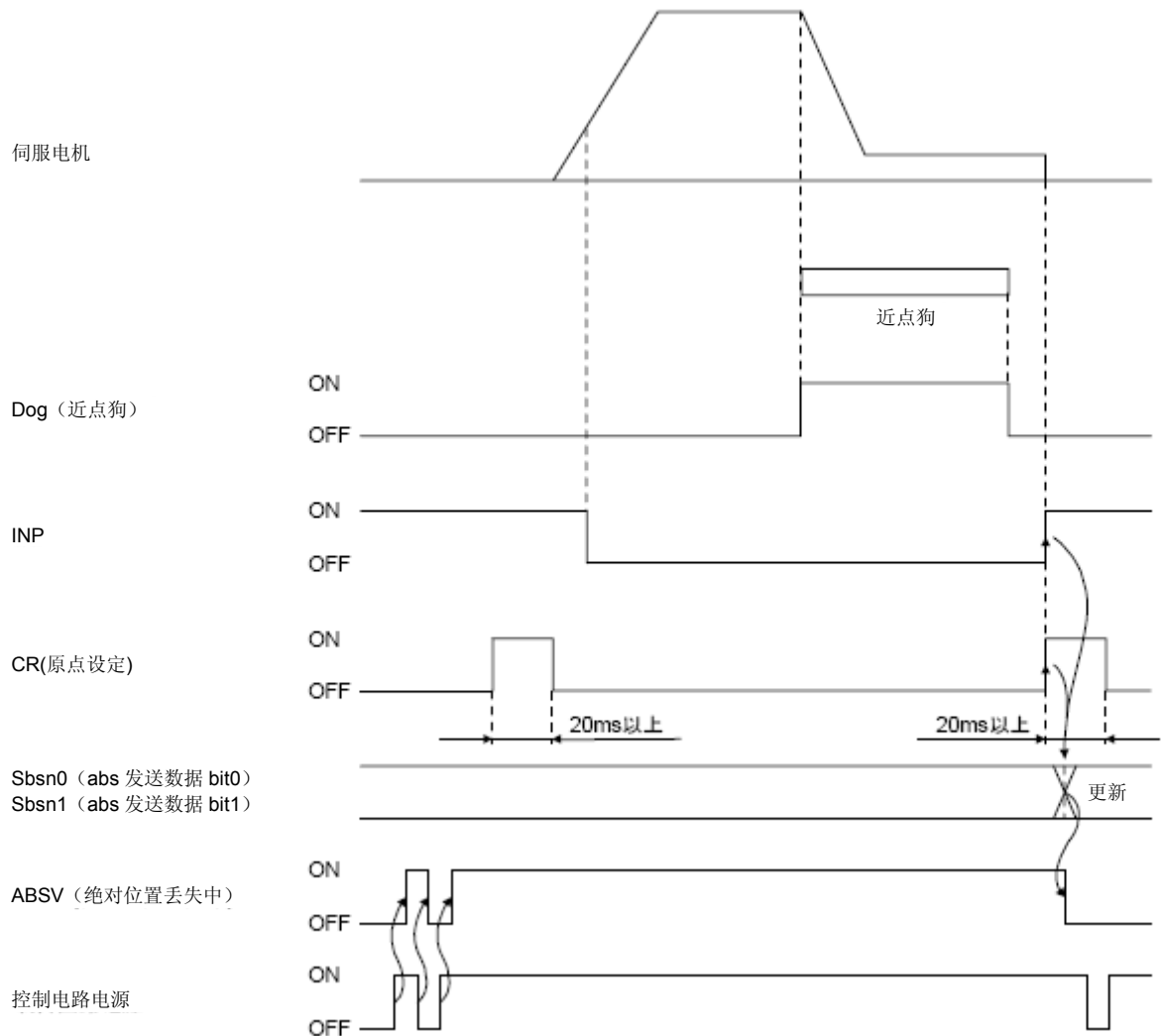
12.8.3 原点回归

(1) 近点挡块 (dog) 式原点复位

预先设定原点复位时的爬行速度，速度设定值应低到可以防止停止时造成机械冲击。检测到零点脉冲的同时，将 CR(原点回归) 从 OFF→ON。同时，消除伺服放大器中的滞留脉冲，立刻停止运行，并将停止时的位置作为原点数据，保存在断电记忆储存器中。

确认INP开启中之后在开启CR。不满足该条件时，虽然会发生[AL.96 原点回归失误警告]，但是正确进行原点复位时，就能自动解除。

原点回归次数最多为100万次。



12. 绝对位置检测系统

(2) 数据设定式原点复位

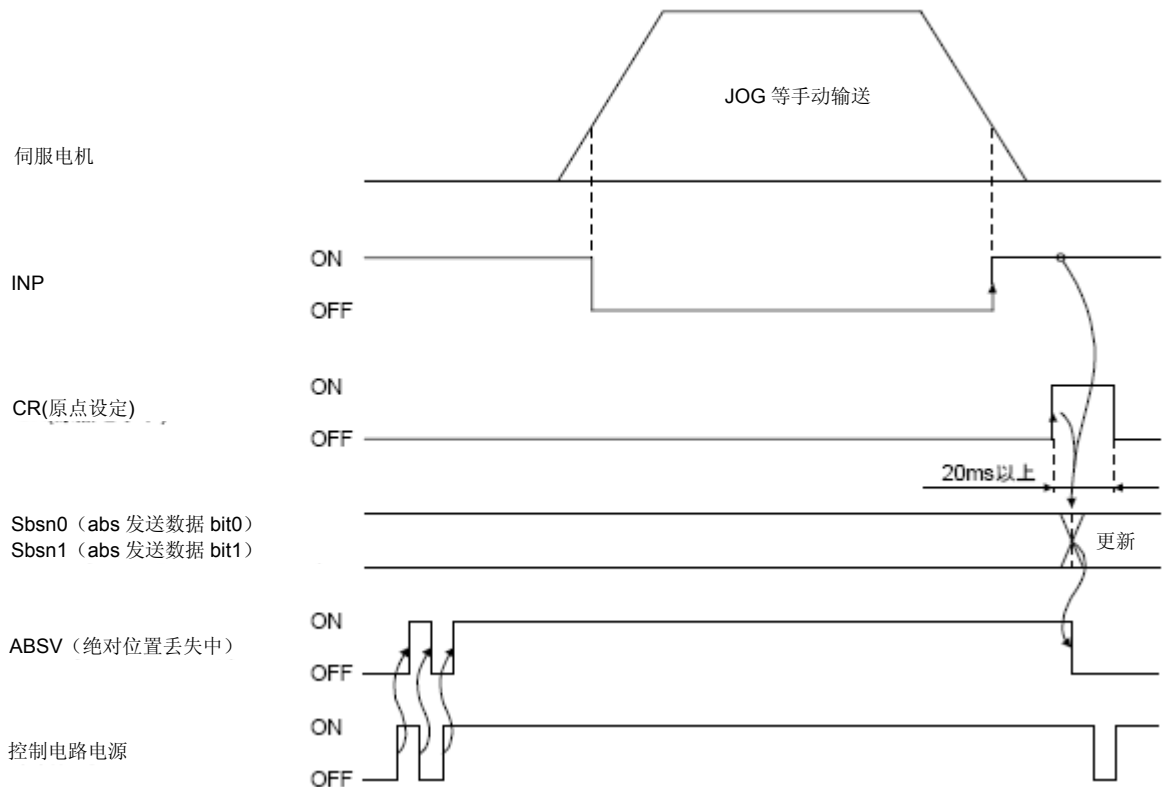
要点

- 在指令运行中或者电机旋转中绝对不要进行原点回归。原点位置可能会偏移。
- 即使在伺服关闭状态，也能够进行数据设定式原点复位。

通过JOG运行等手动运行使其移动到作为原点的位置。CR开启20ms以上时，将停止位置作为原点ABS数据保存到不挥发存储器中。

伺服开启状态中的CR在确认INP是否在开启中之后开启。不满足该条件时，虽然会发生[AL.96 原点回归失误警告]，但是正确进行原点复位时，就能自动解除。

原点回归次数最多为100万次。

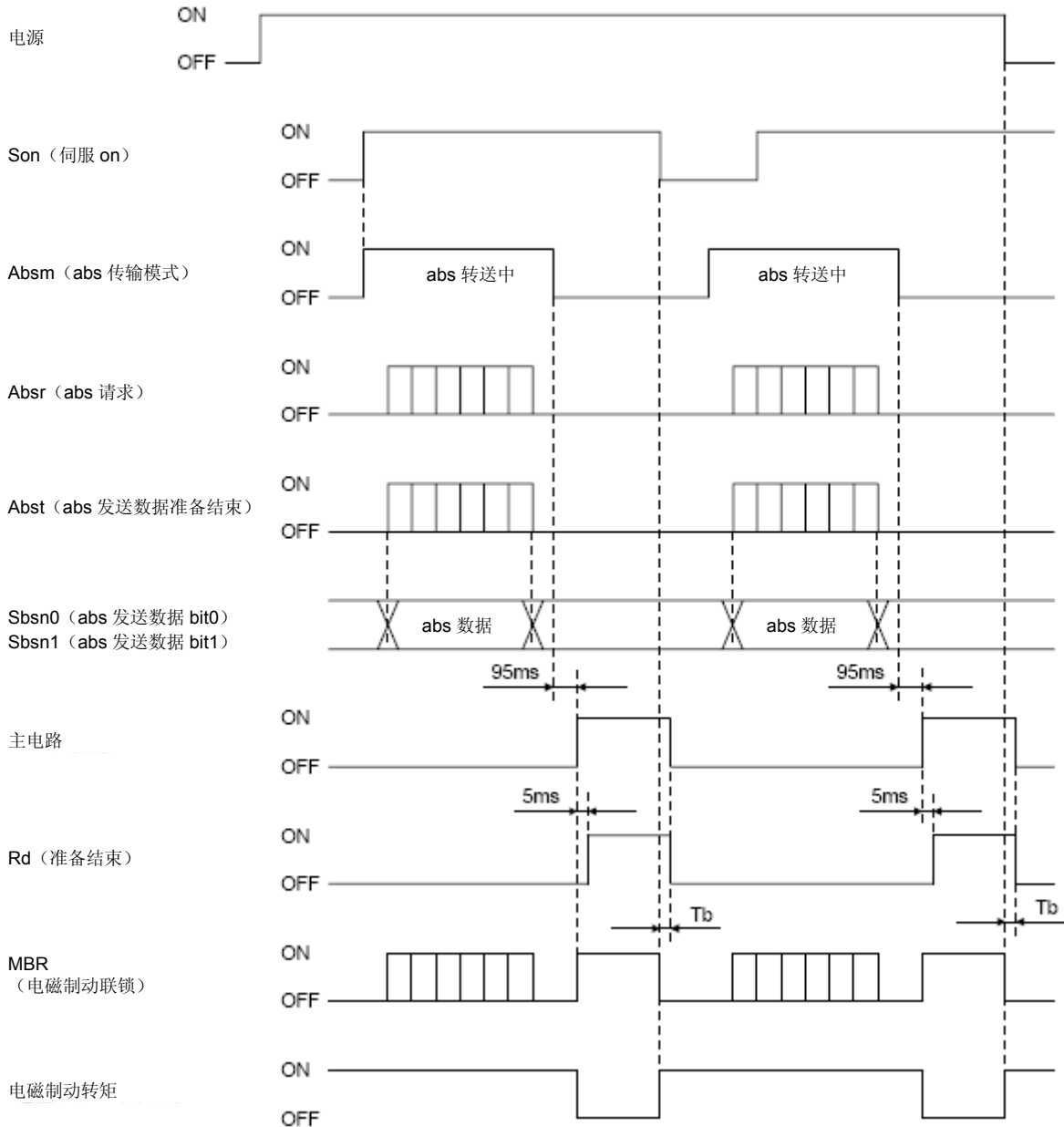


12. 绝对位置检测系统

12.8.4 使用带电磁制动的伺服电机

电源ON/OFF和SON的ON/OFF时的时序表如下图所示。

事先通过伺服放大器[Pr.PD03]~[Pr.PD22]的设定，让MBR生效。ABSM开启时，[Pr.PA04]设定的MBR会变为ABS_{B1}（ABS数据传输位1），应根据ABSM以及MBR使系统即使在ABS数据传输时也可以输出电磁制动转矩。



12. 绝对位置检测系统

12.8.5 检测到行程末端时的处理方法

伺服放大器检测到LSP或者LSN关闭时，停止接受指令脉冲，同时消除滞留脉冲，伺服电机立即停止运行。此时，PLC侧继续给出指令脉冲，因此，在伺服放大器侧和PLC侧的对位位置发生差异，就这样运行时，可能会发生位置偏移。

因此，在检测行程末端时通过JOG运行消除行程末端后，关闭SON后再次开启，或者关闭电源后再次开启。开启后，就能将伺服放大器侧的绝对位置数据传输到PLC，使绝对位置恢复正常。

12.9 绝对位置数据传输错误

要点

- 发生伺服放大器上显示的报警以及警告时，请参考MELSERVO-J4伺服放大器的技术资料集（故障排除篇）后解决问题。

[AL.25 绝对位置消失]

[AL.96 原点回归失误警告]

[AL.E3 绝对位置计数器警告]

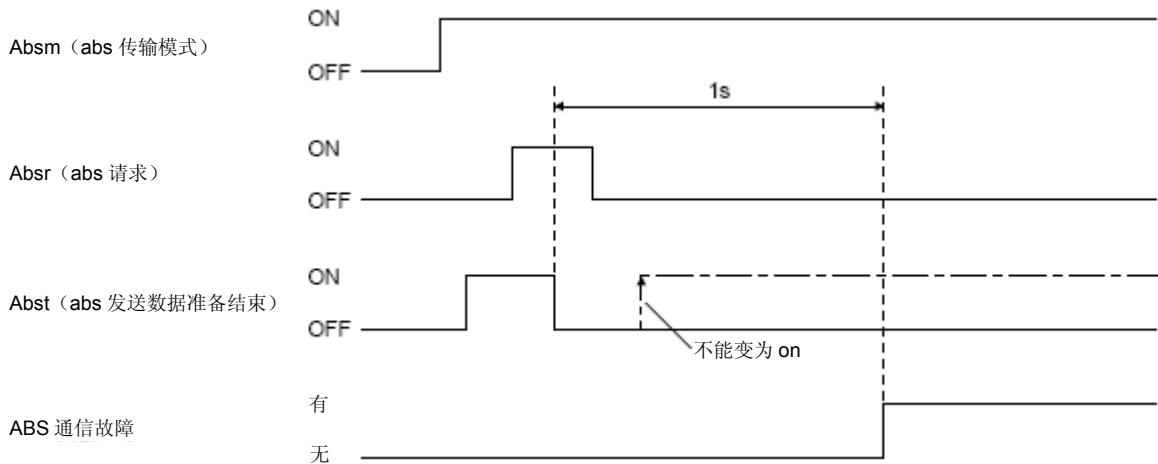
[AL.E5 ABS超时警告]

[AL.EA ABS伺服开启警告]

(1) 确认伺服放大器侧输出的ABS传输准备完成信号的关断时间。

ABS数据传输准备完成的关断时间在1s以上时，视为传输异常，出现ABS通信错误。

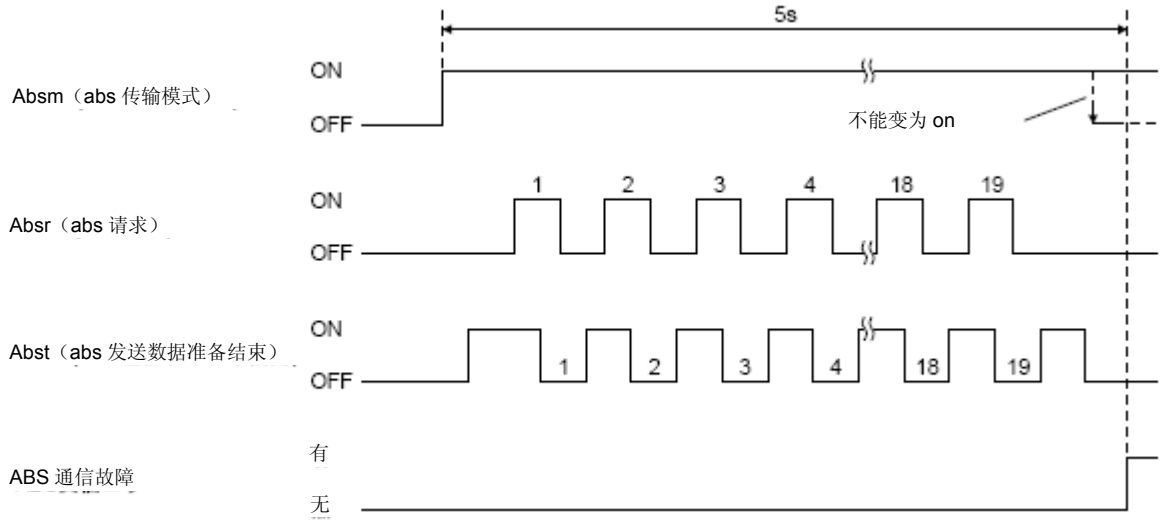
ABS请求开启时间超时造成伺服放大器侧的[AL.E5 ABS超时警告]发生时，出现ABS通信错误。



12. 绝对位置检测系统

(2) 确认在ABS传输模式开启到关闭为止的时间(ABS传输时间)。

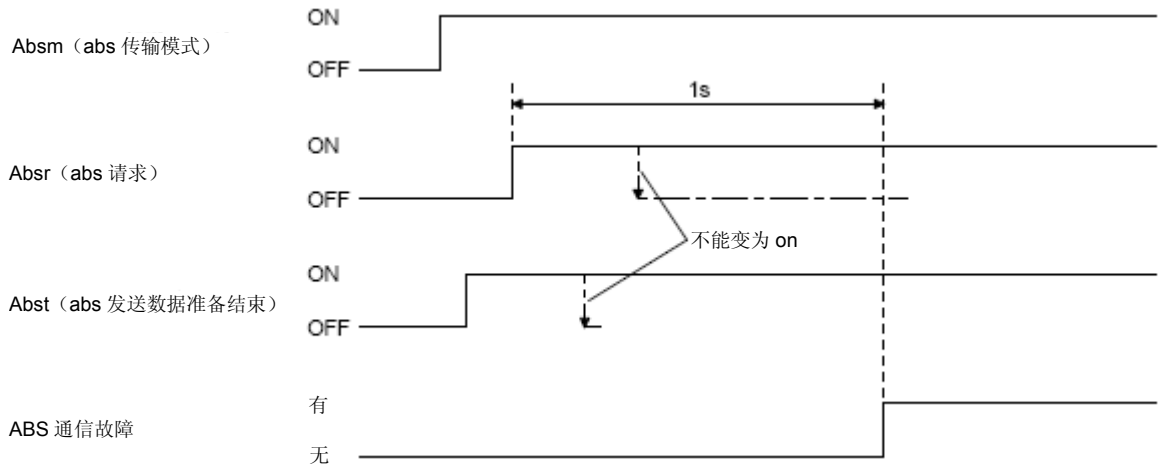
ABS传输时间经过5s也不结束时, 视为传输发生异常, 出现ABS通信错误。ABS传送模式结束时间超时造成伺服放大器侧的[AL.E5 ABS超时警告]发生时, 出现ABS通信错误。



(3) 确认ABS请求信号开启到关闭为止的时间 (ABS传输时间)。

检测到伺服放大器侧发生[AL.E5 ABS超时警告]。ABS请求时间经过1s也不结束时, 视为SBSR或者ABST发生异常, 出现ABS通信错误。

ABS请求开启时间超时造成伺服放大器侧的[AL.E5 ABS超时警告]发生时, 出现ABS通信错误。



12. 绝对位置检测系统

12.10 绝对位置检测数据的确认

绝对位置数据能够通过MR Configurator2进行确认。
选择“诊断”“ABS数据显示”后，打开绝对位置数据显示画面。



13. 使用STO功能时

第13章 使用STO功能时

要点

- 在转矩控制模式时，不能使用强制停止减速功能。

13.1 前言

显示STO功能的注意事项。

13.1.1 概况

该伺服放大器遵守以下所示的安全规格。

- ISO/EN ISO 13849-1 类别 3 PL d
- IEC/EN 61508 SIL 2
- IEC/EN 61800-5-2 SIL 2

13.1.2 安全相关用语说明

STO是指切断伺服电机的能源供给,停止转矩输出。使用该伺服放大器时,将停止伺服放大器内部电子的能源供给。

该安全功能的目的如下。

- (1) 遵守IEC/EN 60204-1类别 0的非控制停止。
- (2) 旨在防止意外再启动。

13.1.3 注意事项

为防止人受伤或者器具物品破损,请熟读以下所有安全相关的基本注意事项。

这些机器上的装置的安装、启动、修理、调整等作业只允许有权限的有资格的人员。

该执行人员必须精通安装本产品装置相关的国家法律,特别是本技术资料集中记录的相关规定。

遵守安全规定,进行装置的启动、编程、设定以及维护时,进行该项作业的工作人员必须得到所属公司的许可。



- 安全相关的机器或者系统的不当安装会造成不能保证安全的运行状态,也可能造成重要事故或者死亡事故。

对上述危险的防止对策

- 该伺服放大器上,通过从伺服放大器提供能源给伺服电机实现了在IEC/EN 61800-5-2中记载的STO功能(Safe Torque Off)。因此,当外力作用于伺服电机自身时,需要增加诸如制动、平衡等的安全对策。

13. 使用STO功能时

13.1.4 STO功能的残留风险

装置制造厂商对全部评估相关的风险和相关联的残留风险负责。下面是STO功能相关的残留风险。本公司对于由于残留风险造成的任何损伤、受伤等事故不负责任。

- (1) STO功能是将对伺服电机的能源供给能力无效化的功能，但是不能物理的断开伺服放大器和伺服电机之间的连接。因此，STO功能不能消除触电的危险性。需要防止触电时，请在伺服放大器的主电路电源（L1.L2.L3）上使用电磁接触器或者无熔丝断路器。
- (2) STO功能是通过电子切断，使对伺服电机的能源供给能力无效的功能。不能保证伺服电机的停止控制或者减速控制的顺序。
- (3) 为了正确设置、接线和调整，请熟读每一个和安全相关的使用说明书。
- (4) 安全电路上使用的部件（软元件）请使用确认过安全性的产品或者满足安全规格的产品。
- (5) STO功能不能保证伺服电机不会因为外力或者其他影响而动作。
- (6) 在系统的安全相关的部件安装或者调整完成为止，不能确保安全。
- (7) 在更换该伺服放大器时，请确认新产品和之前使用的产品是否是相同的型号和名称。安装后运行系统前，请务必确认安全功能的性能。
- (8) 对机械或者装置整体进行分析评估。
- (9) 为了防止故障的累积，以机械和装置的风险评估为基础，每隔一定时间确认安全功能是否丧失。与系统安全等级无关，安全性确认检测至少1年进行1次。
- (10) 伺服放大器内部的电源模块发生上下短路故障时，伺服电机轴会有最大0.5转的旋转。
- (11) 上框架和下框架不能有共同电源供电给STO输入信号（STO1,STO2）。否则，分开电源时，迂回电流可能使STO功能误动作，STO不能进入切断状态。
- (12) 绝缘强化的SELV（安全特别低电压）的电源供电给STO功能的输入输出信号。

13. 使用STO功能时

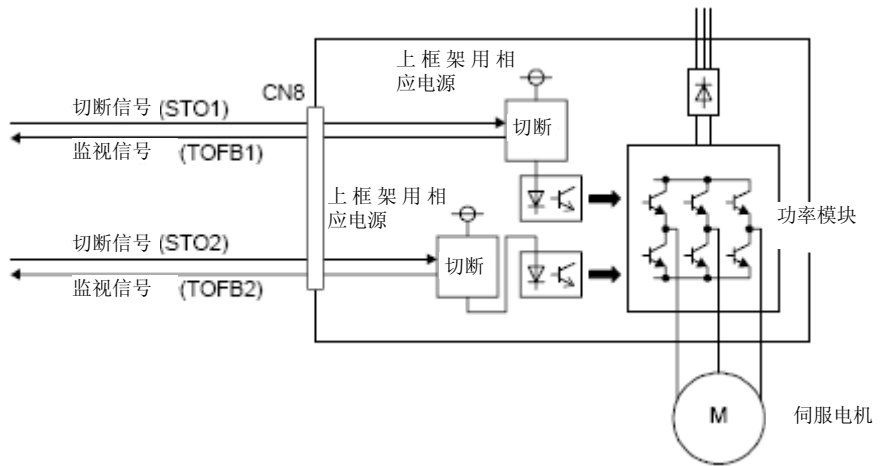
13.1.3 规格

(1) 规格

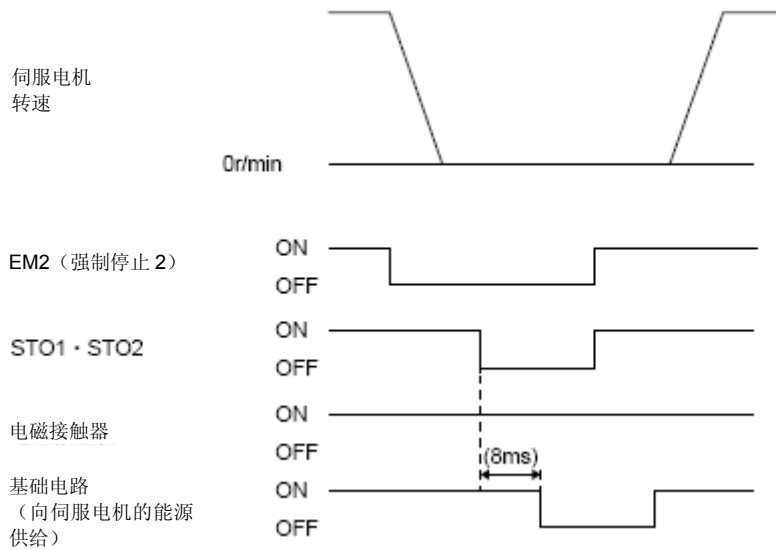
项目	规格
安全功能	STO(IEC/EN 61800-5-2)
安全性（第三方认证资格规定）（对应计划中）	EN ISO 13849-1 类别 3 PL d, EN 61508 SIL 2, EN 62061 SIL CL2, EN 61800-5-2 SIL 2
预计的平均危险故障时间（MTTFD）	100 年(注)
诊断范围(DC)	90%(注)
危险故障的平均概率(PFH) [1/h]	1.01×10^{-7} (注)
STO的 ON/OFF 次数	100 万次
CE 标记	LVD: EN 61800-5-1 EMC: EN 61800-3 MD: EN ISO 13849-1, EN 61800-5-2, EN 62061

注.该值为安全规定要求的值。

(2) 功能机构图(STO功能)



(3) 动作时序(STO功能)



13. 使用STO功能时

13.1.6 维护·维修

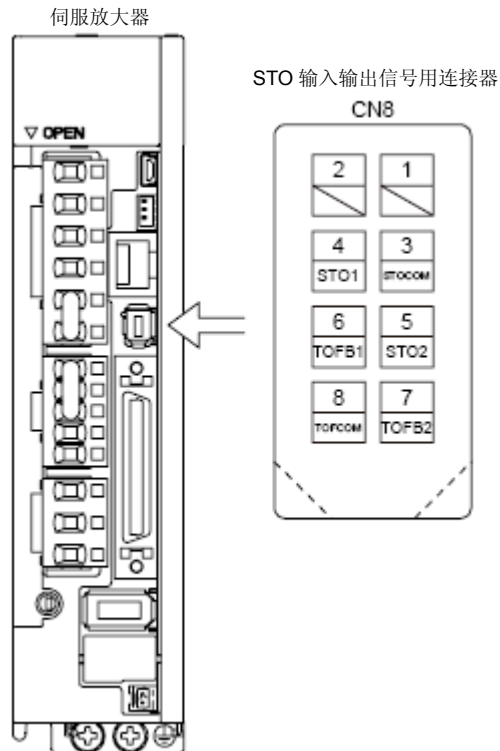
该伺服放大器拥有用于三菱驱动安全功能的维护以及维修的报警和警报。（参考第8章）

13.2 STO 输入输出信号用的接头（CN8）和信号排列

13.2.1 信号排列

要点

- 从电缆的连接器接线部看到的连接器针脚排列图。



13. 使用STO功能时

13.2.2 信号(软元件)的说明

(1) 输入输出元件

信号名称	连接器 引脚编 号	内容	I/O区 分
STOCOM	CN8-3	用于STO1 以及STO2输入信号的共通端子。	DI-1
STO1	CN8-4	输入STO1 的状态。 STO状态(基本电路切断): STO1和STOCOM 之间呈开放状态。STO解除状态(驱动中): STO1和STOCOM 之间呈接通状态。请在伺服关闭状态下伺服电机停止或者EM2 (强制停止2) 关闭后强制停止减速, 伺服电机停止之后关闭STO1。	DI-1
STO2	CN8-5	输入STO2 状态。 STO状态(基本电路切断): STO1和STOCOM 之间呈开放状态。STO解除状态(驱动中): STO2和STOCOM 之间呈接通状态。请在伺服关闭状态下, 伺服电机停止或者EM2 (强制停止2) 关闭后强制停止减速, 伺服电机停止之后关闭STO2。	DI-1
TOFCOM	CN8-8	用于STO状态的监视器输出信号的共通端子。	DO-1
TOFB1	CN8-6	STO1 状态的监视器输出信号。 STO状态(基本电路切断): TOFB1和STOCOM 之间呈接通状态。STO解除状态(驱动中): TOFB1和STOCOM 之间呈开放状态。	DO-1
TOFB2	CN8-7	STO2 状态的监视输出信号。 STO状态(基本电路切断): TOFB2和STOCOM 之间呈接通状态。STO解除状态(驱动中): TOFB2和STOCOM 之间呈开放状态。	DO-1

(2) 各信号以及STO的状态

显示正常开启电源时的STO1以及STO2开启(接通)状态, 或者关闭(开放)时的TOFB以及STO的状态。

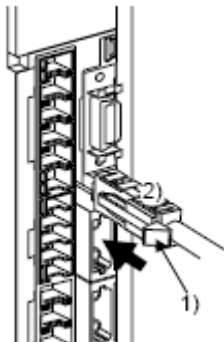
输入信号		状态		
STO1	STO2	TOFB1和TOFCOM之间 (STO1状态的监视)	TOFB2和TOFCOM之间 (STO2状态的监视)	TOFB1和TOFB2之间 (伺服放大器的STO状态的减少)
关闭	关闭	开启 STO状态(基本电路切断)	开启 STO状态(基本电路切断)	开启 STO状态(基本电路切断)
关闭	开启	开启 STO状态(基本电路切断)	开启 STO解除状态	开启 STO状态(基本电路切断)
开启	关闭	开启 STO解除状态	开启 STO状态(基本电路切断)	开启 STO状态(基本电路切断)
开启	开启	开启 STO解除状态	开启 STO解除状态	开启 STO解除状态

(3) STO输入信号的试验脉冲

试验脉冲的关断时间在1ms以下。

13.2.3 STO电缆的拔除方法

显示从伺服放大器的CN8接头开始的STO电缆拔除方法。



朝箭头方向按住STO电缆插头的把手(1), 拿着插头本体(2)后拔下。

(图显示的是MR-J4-B 伺服放大器的情况, 使用MR-J4-A 伺服放大器时也是一样。)

13. 使用STO功能时

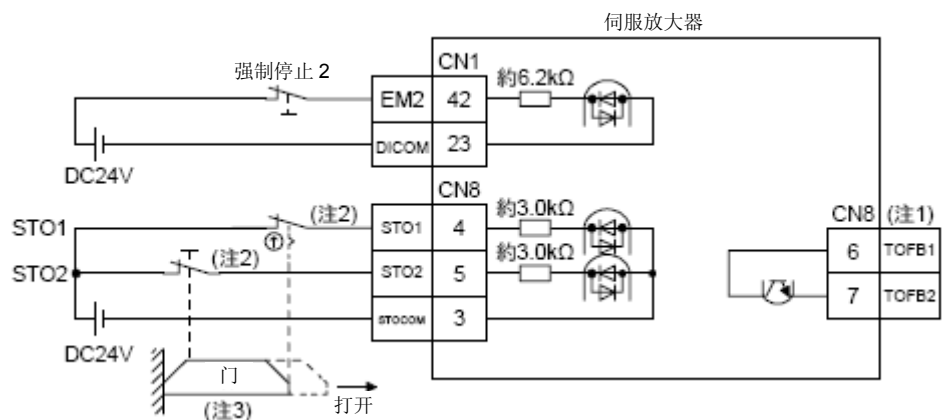
13.3 连接例

要点	
●	必须在伺服关闭状态下，伺服电机停止或者EM2（强制停止2）关闭后，强制停止减速直到伺服电机停止后再关闭STO（STO1以及STO2）。使用MR-J3-D05安全逻辑模块等外部机器后，在以下所示时间构建外部PLC。
●	在运行中STO被切断时，伺服电机变为动力制动停止状态（停止类别 0），发生[AL.63 STO时间异常]。

13.3.1 CN8接头连接例

该伺服放大器具备实现STO功能的接头(CN8)。通过使用外部的安全继电器的同时使用该接头，能够安全切断对伺服电机的能源功能，防止出现意料外的再启动。让使用的安全继电器满足最合适的安全规定，且因为以检测错误为目的，所以需要带有强制导向接点或者错误接点。

另外，为了应对各种安全规定，代替使用的安全继电器还能使用MRJ3D05安全逻辑模块。详细请参考附7。



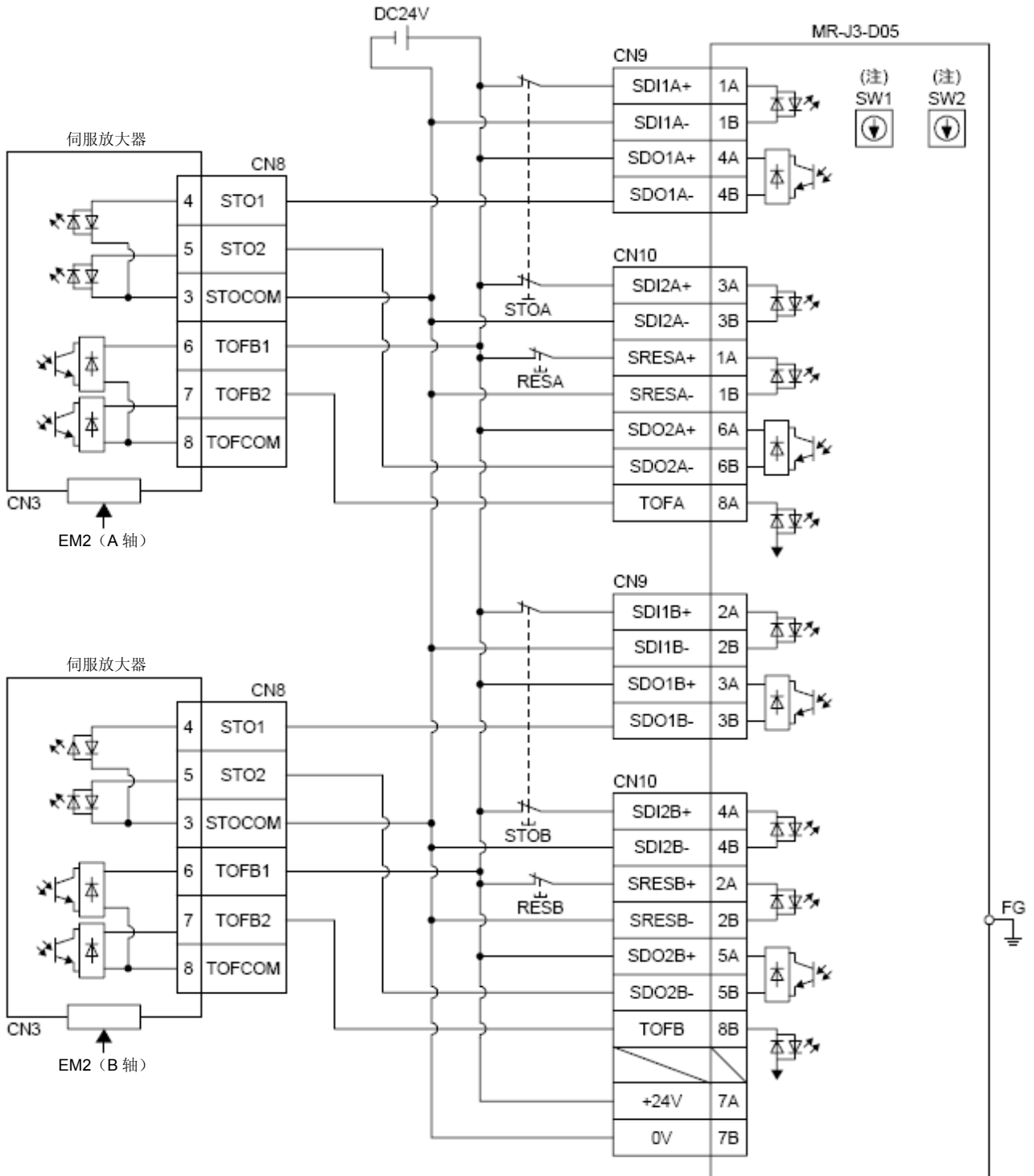
- 注 1. 通过使用 TOFB，能够确认是否在 STO 状态。连接例请参考 13.3.2 节以及 13.3.3 节。
2. 使用STO功能时，请同时关闭STO1以及STO2。另外，必须在伺服关闭状态下，伺服电机停止或者EM2（强制停止2）关闭后，强制停止减速伺服电机停止后关闭STO1以及STO2。
3. 设置成伺服电机停止后打开门的连锁电路。

13. 使用STO功能时

13.3.2 使用MR-J3-D05安全逻辑模块时的外部输入输出信号连接例

要点

- 该连接为源型接头的情况。



注. 通过SW1, SW2设定STO 输出的延迟时间。使用MRJ3D05时, 这些设置开关在前面板凹部。

13. 使用STO功能时

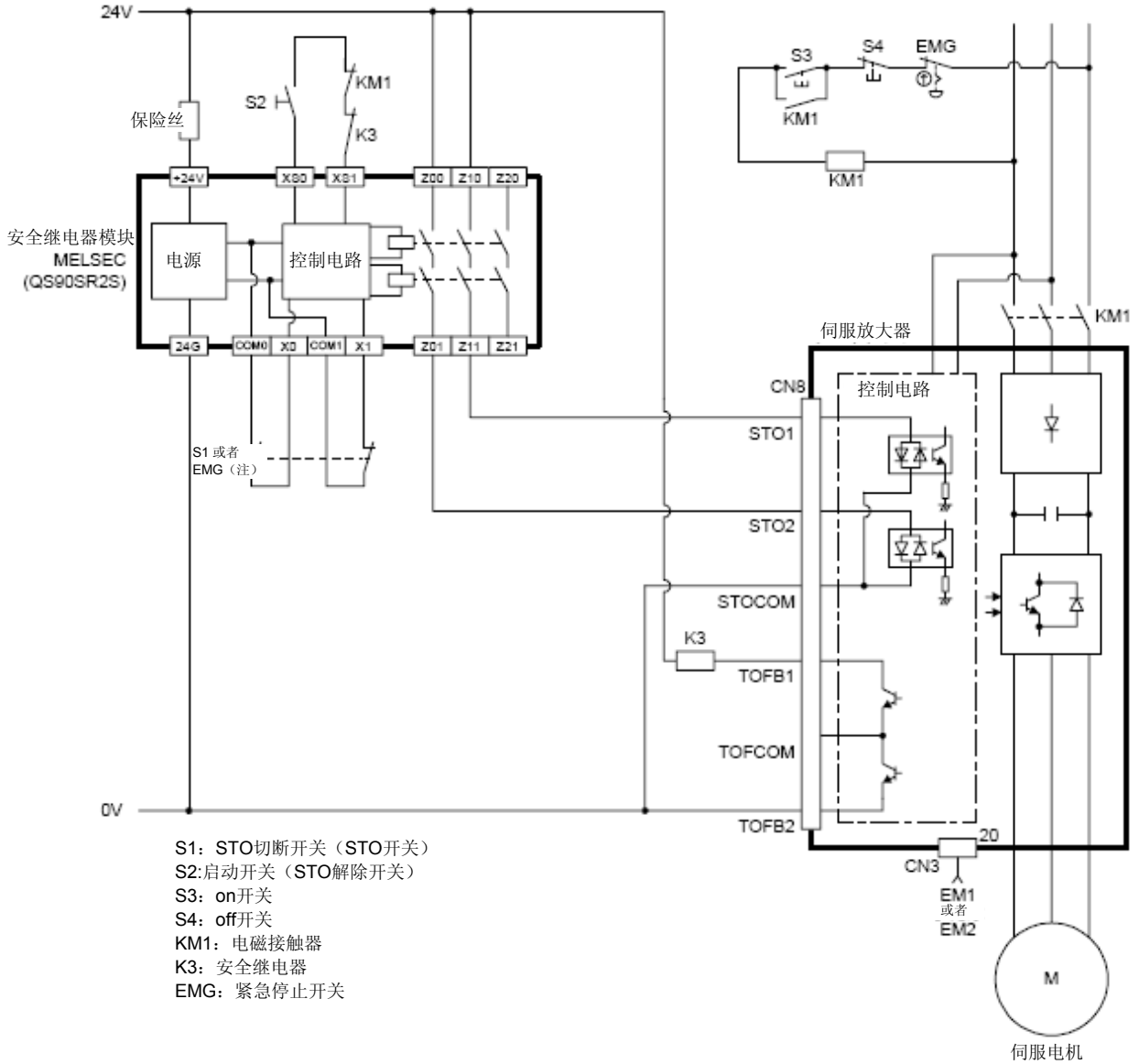
13.3.3 使用外部安全继电器是的外部输入输出信号连接例

要点

- 该连接为源型接头的情况。

该连接例适用于ISO/EN ISO 13849-1 类别 3 PL d。

详细请参考安全继电器用户手册。



注. 为了将伺服放大器的STO功能进行的切断设置为“非正常切断”时, 请将S1变更为EMG。此时的停止类别为“0”。在伺服电机旋转过程中切断STO时, 发生[AL.63 STO时间异常]。

13. 使用STO功能时

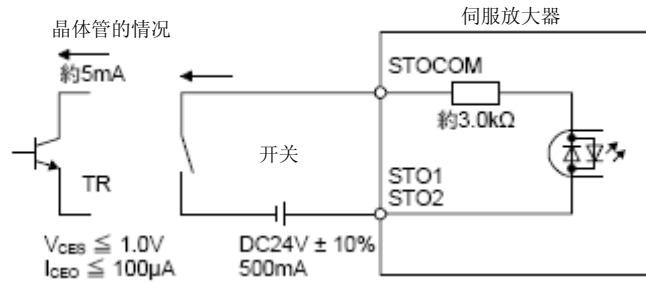
13.4 接口的详细说明

显示了在 13.2 节中记载的输入输出信号接口（参考表内 I/O 区分）的详细情况。参考本节后进行与外部机器的连接。

13.4.1 同步输入接口

(1) 数字输入接口DI-1

通过继电器或者集电极开路晶体管开关输入信号。

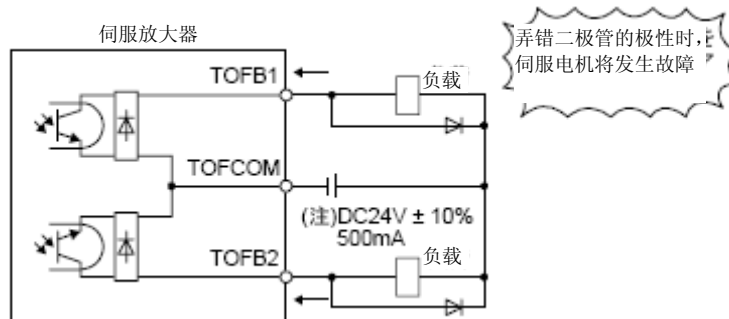


(2) 数字输出接口DO-1

能够驱动指示灯、继电器或者光耦合器。诱导感性负载时设置二极管（D），指示灯负载设置浪涌电流抑制用电阻（R）。

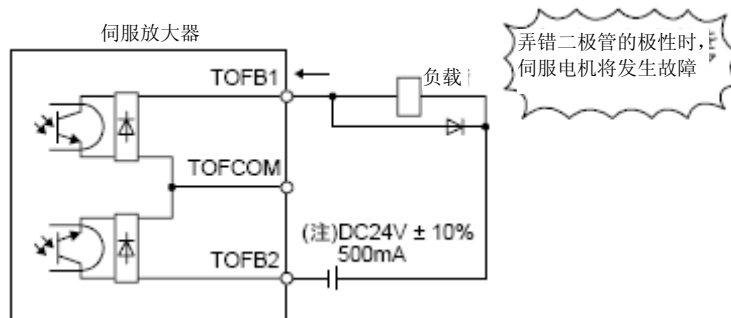
(额定电力: 40mA以下, 最大电流: 50mA以下, 浪涌电流: 100mA以下)在伺服放大器内部电压最大下降5.2V。

(a) 2个STO状态通过各自的TOFB输出时的情况



注.由于电压下降（最大为5.2V），可能会阻碍继电器的动作时，请从外部输入较高的电压（最大为26.4V）。

(b) 2个STO功能通过1个TOFB输出时



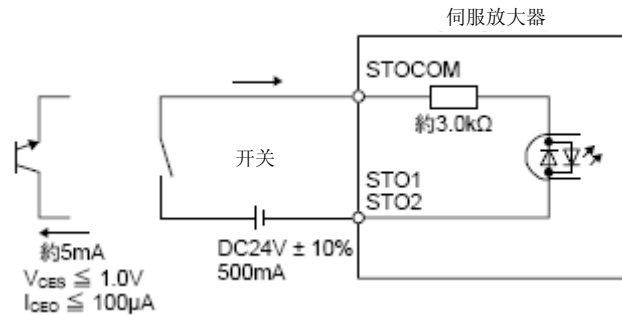
注.由于电压下降（最大为5.2V），可能会阻碍继电器的动作时，请从外部输入较高的电压（最大为26.4V）。

13. 使用STO功能时

13.4.2源型输入输出接口

该伺服放大器的输入输出接口能够使用源型类型。此时，所有的DI-1输入信号，DO-1输出信号都变成源型类型。根据以下所示的接口进行接线。

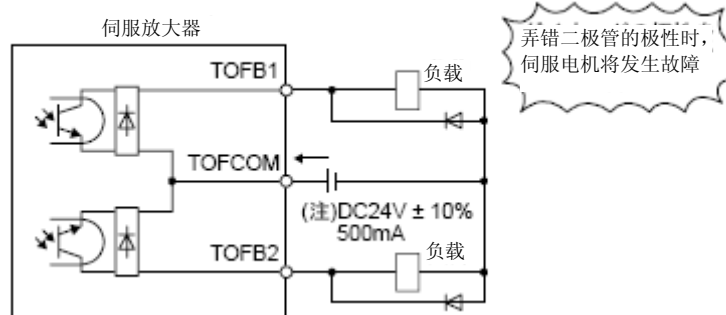
(1) 数字输入接口DI-1



(2) 数字输出接口DO-1

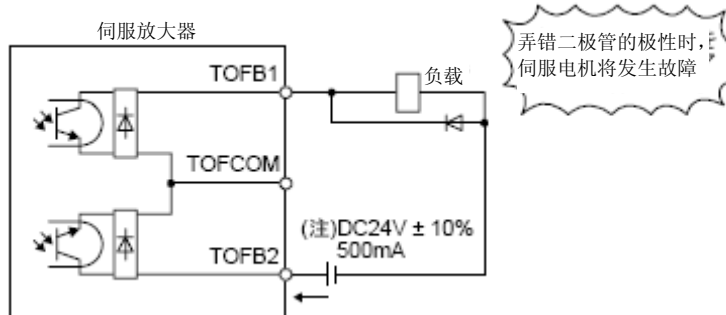
在伺服放大器内部电压最大可能下降5.2V

(a) 2个STO状态通过各自的TOFB输出时的情况



注.由于电压下降（最大为5.2V），可能会阻碍继电器的动作时，请从外部输入较高的电压（最大为26.4V）。

(b) 2个STO功能通过1个TOFB输出时



注.由于电压下降（最大为5.2V），可能会阻碍继电器的动作时，请从外部输入较高的电压（最大为26.4V）。

附1 周边设定厂商（参考用）

这些厂商名为2012年1月当时的名称。

厂商名称	询问处
JST	日本压接端子制造株式会社
润工社	东亚电器工业株式会社名古屋支社
3m	住友3M株式会社
双信电机	双信电机株式会社
泰科电子	泰科电子日本合同会社
Molex	日本molex株式会社

附2 根据联合国危险物运送相关规定建议AC伺服放大器电池的对应

联合国发行了危险物运送相关的规定建议（以下称为【联合国建议】）的第15版（2007年）。与此同时，国际民间航空机关（ICAO）的技术防止（ICAO-TI），以及国际海事机关(IMO)的国际海上危险物品规定（IMDG Code）中，锂金属电池的输送规定有一部分修改。

因此，通用AC伺服电池的包装箱记载内容也相应作出更改。

该更改不涉及制品的功能、性能的更改。

(1) 对象机型

(a) 电池(单电池)

型号	选购件型号名称
ER6	MR-J3BAT
ER17330	MR-BAT, A6BAT

(b) 电池模块（组电池）

型号	选购件型号名称
ER17330	MR-J2M-BT
CR17335A	MR-BAT6V1
	MR-BAT6V1SET

(2) 目的

为了进行锂金属电池更安全的运输。

(3) 规定劝告更改内容

根据联合国建议第15版以及ICAO-TI 2009-2010版中更改的内容，锂金属电池的海上运输、航空运输相关做了以下内容的更改。另外，对锂金属电池做出区分，单个为UN3090，装入机器或者一起捆绑的为UN3091。

(a) 除去装入机器的情况，本来对于含有24个以下的单电池、12个以下组电池的各包装物上使用标签的粘贴、危险物申告书、1.2m落下试验是被免除，不需要进行的。但是现在该免除被撤销。

(b) 使用标签（尺寸：120mm × 110mm），以及危险物申告书上必须有紧急联络方式"a telephone number for additional information"。

(c) 变更为增加电池插图的使用标签。(仅航空运输。)



图 本公司增加电池插图后的使用标签例

(4) 包装箱变更内容

在对象电池的包装箱上添加以下注意文字。
[内部为锂金属电池]运送时有规定。

(5) 顾客在运输时的注意事项

在进行海上运输以及航空运输时，需要在包装箱上粘贴使用标签（图）以及危险物申告书。另外，在放有数个本公司包装箱的第二层包装上也需要粘贴使用标签以及危险物申告书。运送时，将指定样式的使用标签以及危险物申告书贴在包装箱以及第二层包装物上。

附3 用于欧洲新电池指令的标志

对于通用AC伺服电池上粘贴的用于欧洲新电池指令（2006/66/EC）的标志进行说明。



注.该标志只在欧洲联盟中的各国有效。

该标志是，EU指令2006/66/EC第20条「给最终用户的信息」以及附属书II指定的。
三菱电机的产品在考虑了回收再利用的基础上，使用高品质的材料和部件设计、制造而成。
上述标记表示在废弃电池和蓄电池时，必须与普通垃圾区别开来进行处理。
上述标记下方出现元素符号时，表示电池或蓄电池中含有标准以上浓度的重金属。
浓度标志如下。

Hg: 水银(0.0005%), Cd: 镉(0.002%), Pb: 铅(0.004%)

在欧洲联合国中对使用完的电池以及蓄电池有着分别收集系统，所以请在各地区的收集/回收中心正确处理电池以及蓄电池。

请共同努力保护我们的地球环境。

附4 用于CE标志制作

该伺服放大器设计为适用于EN61800-3以及EN61800-5-1规格。

附4.1 CE标记制作是指

CE标记制作是指在欧洲联合国地区在销售的制定产品上做好有义务标上的CE标记。满足请求事项（指令）的产品上一定要标上CE标记。CE标记制作的对象是在欧洲联合国地区有安装销售的伺服的机械以及装置。

(1) EMC指令

EMC指令对象也包括伺服单体。因此，该伺服设计成符合EMC指令。另外，安装有该伺服的机械以及装置也是对象。为了让安装有该伺服的机械以及装置符合EMC指令，需要使用EMC滤波器、

(2) 低电压指令

伺服单体也是低电压指令的对象。该伺服设计为符合低电压指令。

(3) 机械指令

MR-J4系列伺服放大器是符合机械指令(Machinery directive)的安全部件。
 没有宣称装有该伺服放大器的机械符合机械指令时，不能让其使用该机械。

附4.2 为了适合

安装各模块前请进行外观检查。另外，作为最终机械，进行性能检查，保管检查记录。

(1) 使用的伺服放大器·伺服电机

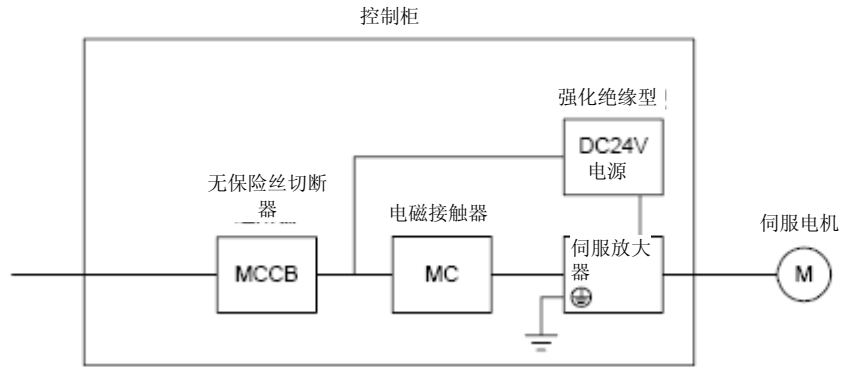
请使用标准品的伺服放大器以及伺服电机。

伺服放大器: MR-J4-10A, MR-J4-20A, MR-J4-40A, MR-J4-60A, MR-J4-70A, MR-J4-100A,
 MR-J4-200A, MR-J4-350A, MR-J4-500A, MR-J4-700A

伺服电机: HG-MR_, HG-KR_, HG-SR_

(2) 构成

为了用于CE标记制作请将各机器如下组合。



(3) 环境

(a) 伺服放大器请在EN 61800-5-1规定的污染度2或者1的环境下使用。
 因此，请安装在防水、油、碳、灰尘等的控制柜内（IP54）。

(b) 请在以下环境条件下使用。

项目		环境条件
(注1)周围温度	运转	(注2)0℃~55℃(不结冻)
	保存·运输	-20℃~65℃(不结冻)
环境湿度	运行·保存·运输	90%RH以下(无结露)
标高	运行·保存	1000m以下
	运输	10000m以下

注1.环境温度是指控制柜内部的温度。

2.使用200V级的3.5kw以下的伺服放大器能够进行紧密安装。该情况下，请保证在环境温度为0℃~45℃，或者实际负载率75%以下使用。

(4) 电源

- (a) 对于中性点被接地的Y连接电源，能够在EN 61800-5-1规定的过电压类别III条件下使用伺服放大器。但是，使用400V的中性点后在使用单相输入时，需要在电源输入部增加绝缘强化变压器。
- (b) 在伺服放大器内，控制电路和主电路被分开到安全位置。用于接口的电源请务必使用输入输出被绝缘强化的DC24V外部电源。

(5) 接地

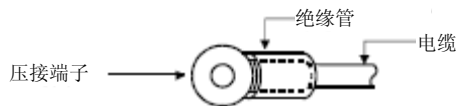
- (a) 为了防止触电，请务必将伺服放大器的保护接地（PE）端子（带记号的端子）连接到控制柜的保护接地（PE）上。
- (b) 将用于接地的电缆连接到保护接地（PE）端子上时，请勿将两者紧固在一起。请务必在1个端子上连接1根电缆。



- (c) 即使使用漏电断路器，为了防止触电，请务必将伺服放大器的保护接地（PE）端子进行接地。

(6) 配线

- (a) 防止连接到伺服放大器端子台的电缆接触到相邻的端子，请务必使用带绝缘套管的压接端子。



- (b) 伺服电机侧的电源用接头，请使用EN对应产品。作为选购件，请准备EN对应电源接头。
- (c) 请将伺服放大器设置在金属制的控制柜内。

(7) 周边机器·选购件

- (a) 无熔丝断路器以及电磁接触器请使用MR-J4系列伺服放大器技术资料集记载机型中的EN基准品。使用漏电断路器时，请使用B型号的漏电断路器（RCD）。不使用时，通过二重绝缘或者强化绝缘确保伺服放大器和其他装置间的绝缘，或者在主电源和伺服放大器之间安装变压器。关于无熔丝断路器以及熔丝请参考附5（8）。
- (b) MR-J4系列伺服放大器技术资料集中记载的电缆时在以下条件下的尺寸。在该条件以外的条件下使用时，请按照EN 60204-1的表6以及附属书D进行。
 - 环境温度：40℃
 - 绝缘体：PVC（多氯化联（二）苯）
 - 设置在墙壁或者开放的电缆托盘上
- (c) 输入输出电源线使用屏蔽线。
- (d) EMC滤波器请选用双信电机制的HF3000A-UN系列。
- (e) 浪涌保护器请使用冈谷电机产业制的RSPD-250-U4。

(8) EMC试验的实施

安装有伺服放大器的机械以及装置的EMC试验需要在满足使用环境以及电气机器规格的状态下，达到电磁两立性（免除·放射）标准。

伺服放大器相关的EMC指令处置方法请参考EMC设置准备(IB(名)67303)。

(10) 短路基准(SCCR: Short Circuit Current Rating)

通过短路试验确认该伺服放大器是否适用于最大电压500V、额定电流100KA以下的电路。

(10) 构成图

构成图请参考附5（9）。

附5 符合UL/CSA规格

该伺服放大器设计为适用于UL 508C以及CSA C22.2 No.14规格。

关于安全认证情况，请至营业窗口询问。

(1) 使用的伺服放大器·伺服电机

请使用标准品的伺服放大器以及伺服电机。

伺服放大器3020	伺服电机		
	HG-MR	HG-KR	HG-SR
MR-J4-10A	053·13	053·13	
MR-J4-20A	23	23	
MR-J4-40A	43	43	
MR-J4-60A			51·52
MR-J4-70A	73	73	
MR-J4-100A			81·102
MR-J4-200A			121·152·201·202
MR-J4-350A			301·352
MR-J4-500A			421·502
MR-J4-700A			702

(2) 设置

MR-J4系列是安装在控制柜内的产品。控制柜的容积设计成各模块合计容积的150%以上，柜内温度不会超过55℃。

伺服放大器请设置在金属制的控制柜内。

为了保证安全，关闭电源后15分钟内不要接触充电部。

项目		环境条件
(注1)周围温度	运转	(注2)0℃~55℃(不结冻)
	保存·运输	-20℃~65℃(不结冻)
环境湿度	运行·保存·运输	90%RH以下(无结露)
标高	运行·保存	1000m以下
	运输	10000m以下

注1.环境温度是指控制柜内部的温度。

2.使用200V级的3.5kw以下的伺服放大器能够进行紧密安装。该情况下，请保证在环境温度为0℃~45℃，或者实际负载率75%以下使用。

(4) 短路基准(SCCR: Short Circuit Current Rating)

通过短路试验确认该伺服放大器是否适用于最大电压500V、额定电流100KA以下的电路。

(4) 过负载（过载）保护

MR-J4系列伺服放大器拥有伺服电机过载保护功能。(以伺服放大器额定电流的121%为基准(full load current)规定的。)

(5) 电缆选定例

用于UL/CSA规格时，接线请使用UL认定的75℃额定的铜电缆。

下表显示75℃额定的电缆[AWG]和压接端子选定记号。

伺服放大器	(注2)电线[AWG]			
	L1 · L2 · L3 ·	L11 · L21	P+ · C · D	U · V · W
MR-J4-10A · MR-J4-20A MR-J4-40A · MR-J4-60A MR-J4-70A · MR-J4-100A	14	14	14	(注3)
MR-J4-200A	12			
MR-J4-350A	10			
(注1)MR-J4-500A	8: a	14: c	14: c	
(注1)MR-J4-700A	8: b		12: a	

注 1. 连接到端子台时，请使用端子台自带的螺丝。

2. 表中的字母显示压装工具。压接端子以及合适的工具请参考推荐压接端子表。

3. 电缆尺寸根据连接的伺服电机规格而定。

表. 推荐的压接端子

记号	伺服放大器侧的压接端子		厂商名称
	(注2)压接端子	适合使用的工具	
A	FVD5.5-4	YNT-1210S	JST
(注1)b	8-4NS	YHT-8S	
C	FVD2-4	YNT-1614	

注 1.压接部分请套上绝缘套管。

2.压接端子根据尺寸不同可能会有不能安装的情况，请务必使用推进品或者同类品。

(6) 各端子的紧固转矩

伺服放大器3020	紧固转矩[N·m]														
	L1	L2	L3	N-	P3	P4	P+	C	D	L11	L21	U	V	W	PE
MR-J4-10A·MR-J4-20A MR-J4-40A·MR-J4-60A MR-J4-70A·MR-J4-100A MR-J4-200A· MR-J4-350A	1.2														1.2
MR-J4-500A															1.2
MR-J4-700A	1.2					0.8				1.2					

(7) 关于接线保护

在美国设置接线时，分支线的保护根据National Electrical Code以及当地规格实施。

在加拿大国内设置接线时，分支线的保护根据Canada Electrical Code以及各州的规格实施。

(8) 选购件·周边机器

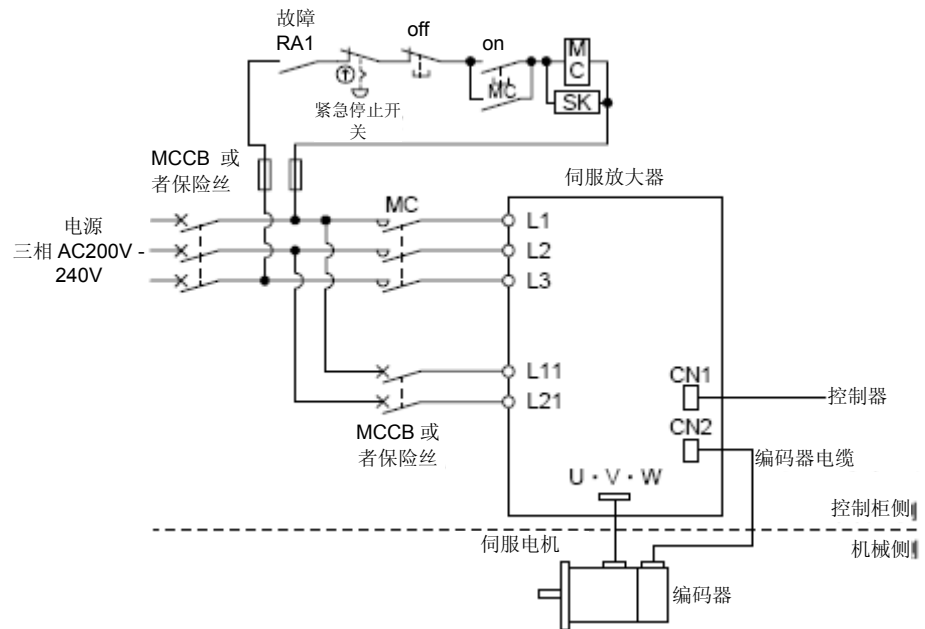
使用UL/CSA规格对应产品。

请使用下表所示的无熔丝断路器（UL489认定MCCB）或者熔丝(T级）。

伺服放大器3020	无熔丝断路器		保险丝	
	供电源	电压AC[V]	电流[A]	电压AC[V]
MR-J4-10A	50A 帧 5A	240	10	300
MR-J4-20A				
MR-J4-40A				
MR-J4-60A				
MR-J4-70A	50A 帧 10A		15	
MR-J4-100A			40	
MR-J4-200A	50A 帧 20A		60	
MR-J4-350A	50A 帧 30A		80	
MR-J4-500A	50A 帧 40A		100	
MR-J4-700A	50A 帧 50A			

(9) 构成图

显示为了对应UL/CSA规格的有代表性的构成图。省略对接地的接线。




(10) 电源

在伺服放大器内部控制电路和主电路分开至安全位置。

	接头·端子台
主电路	CNP1·CNP2·CNP3·TE1·TE2·TE3·TE4
控制电路	CN1·CN2·CN3·CN4·CN5·CN8

(11) 关于产品的UL/CSA规格认证标志

显示MR-J4多轴伺服放大器的UL/CSA规格对应标志如下所示。

标志	认证机构	备注
	TUV Rheinland of North America Inc. Independent public testing institution in North America National recognized testing laboratory (NRTL)	NRTL标志编目 (listing mark) (UL 508C)

附6 应对KC标志

应对情况请至营业窗口进行询问。

在韩国请注意以下内容后使用。

이 기기는 업무용 (A급) 전자파적합기기로서 판 매자 또는 사용자는 이 점을 주의하시기 바라며, 가정외의지역에서 사용하는 것을 목적으로 합니다.

(本产品为业务用 (A级)应对电磁波的机器，请销售者和使用者注意这一点，在家庭以外使用。)

附7 MR-J3-D05安全逻辑模块

附7.1 包装内容

打开包装，确认包装内容

包装品	数量
MR-J3-D05安全逻辑模块	1
用于CN9的接头(1-1871940-4 泰科电子(泰科电子 厂商名))	1
用于CN10的接头(1-1871940-8 泰科电子(泰科电子 厂商名))	1
MR-J3-D05使用说明书	1

附7.2 安全相关用语的说明

附7.2.1 IEC/EN 61800-5-2的停止功能

(1) STO功能(参考IEC/EN 61800-5-2: 2007 4.2.2.2 STO)

该功能为MR-J4系列伺服放大器功能。

STO是指不给会发生转矩的伺服电机提供能源的切断功能。

使用MR-J4系列伺服放大器时，在伺服放大器内部电子关闭能源的供给。

该安全功能的目的如下。

1) 按照IEC/EN 60204-1停止类别0的非控制停止。

2) 旨在用于防止意料之外的再启动。

(2) SS1功能(参考IEC 61800-5-2: 2007 4.2.2.3C Safe stop 1 时间延迟)

SS1是开始减速，经过事先设定好的延迟时间后启动STO功能的功能。通过MR-J3-D05安全逻辑模块能够设定延迟时间。

该安全功能的目的如下。能够实现MR-J3-D05和MR-J4系列伺服放大器的组合。

- 按照IEC/EN 60204-1停止类别1的控制停止。

附7.2.2 IEC/EN 60204-1的紧急操作

(1) 紧急停止(参考IEC/EN 60204-1: 2005 9.2.5.4.2 Emergency Stop)

所有的操作模式中紧急停止都必须优先与其他所有功能以及动作。可能成为危险状态原因的机械驱动部的电源必须是停止类别0或者1。即使消除紧急停止状态的原因也不能再启动。

(2) 非正常切断(参考IEC/EN 60204-1: 2005 9.2.5.4.3 Emergency Switching OFF)

有雷击风险、或者由于电气原因有其他风险时，切断设备所有的，或者一部分的能源供给。

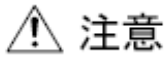
附7.3 注意事项

防止人受伤或者器具物品破损，请熟读以下所有安全相关的基本注意事项。

这些机器上的装置的安装、启动、修理、调整等作业只允许有权限的有资格者。

有资格者必须精通安装本产品装置相关的国家法律，特别是本技术资料集中记录的相关规定以及ISO/EN ISO 13849-1, IEC/EN 61508, IEC/EN 61800-5-2和IEC/EN 60204-1中记载的要求事项。

遵守安全规定，进行装置的启动、编程、设定以及维护时，进行该项作业的工作人员必须得到所属公司的许可。



- 安全相关的机器或者系统的不合适安装会形成不能保证安全的运行状态，也可能造成重要事故或者死亡事故。

对上述危险的防止对策

- IEC/EN 61800-5-2中有记载，STO功能(Safe Torque Off)只是不让伺服放大器给伺服电机供给能源。因此，外力作用于伺服电机自身时，更必须进行制动以及平衡重量等的安全对策。

附7.4 残留风险

装置厂商对和全部风险评估相关的残留风险负责。下述内容为STO/EMG功能相关的残留风险。三菱电机株式会社对由于残留风险引起的任何损失和受伤等事故不负责任。

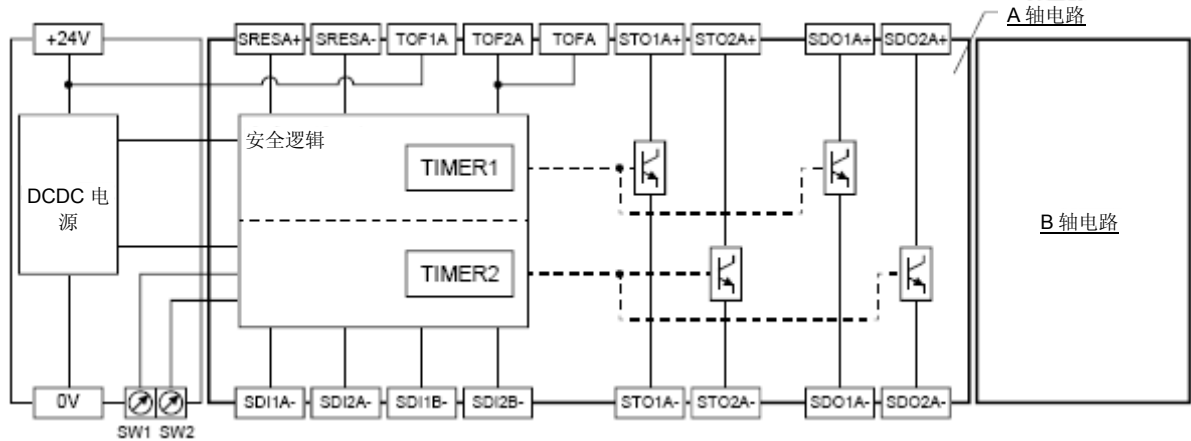
- (1) SS1是只保证STO/EMG生效前的延迟时间的功能。该延迟时间的正确设定与安全系统的设置和委任相关，负有公司整体或者个人的全部责任。另外，作为系统整体需要取得安全规格认证。
- (2) SS1延迟时间比伺服电机减速时间短时，在强制停止功能发生问题时，或者伺服电机旋转中STO/EMG生效时，变成动力制动停止或者空转停止。
- (3) 为了正确设置或者接线和调整，请熟读每一个和安全相关机器的使用说明书。
- (4) 与安全相关的所有继电器、传感器等，使用符合安全规格的产品。
该手册中提及的三菱电机安全相关部件由第三者认证机构确认满足ISO/EN ISO 13849-1类别3, PL d和IEC/EN61508 SIL 2。
- (5) 在系统的安全相关部件安装和调整完成之前，不能保证安全。
- (6) 更换伺服放大器或者MR-J3-D05安全逻辑模块时，请确认新的产品和更换之前的产品是否一致。安装后在系统运行前，请确认一下安全功能的性能。
- (7) 所有的风险评估和安全标准证明在装置或者系统整体都要进行。
作为系统的最终安全证明，建议活用第三者认证机构。

(8) 为防止故障的累积，按照安全规定中规定的一定的间隔，进行合适的安全性确认检测。与系统安全等级无关，安全性确认检测至少1年进行1次。

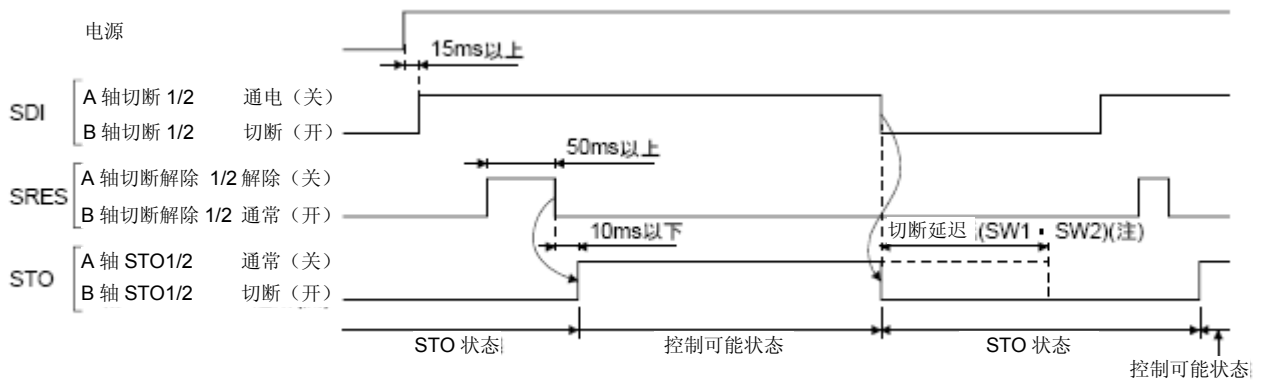
(9) 伺服放大器内部的电源模块上下短路发生故障时，伺服电机将会以最大值一半的速度。

附7.5 机构图和时间表

(1) 功能机构图



(2) 动作时序



注. 参考附7.10

附7.6 维护·维修·废弃

在MR-J3-D05上配备有为了进行维护以及维修确认异常的LED显示器。
废弃该模块时，请按照各国（领域）的法律和规则进行。

附7.7 功能和构成

附7.7.1 概要概况

安全逻辑模块MR-J3-D05分别拥有用于SS1功能（延迟时间）和用于STO功能输出的2个系统。

附7.7.2 规格规格

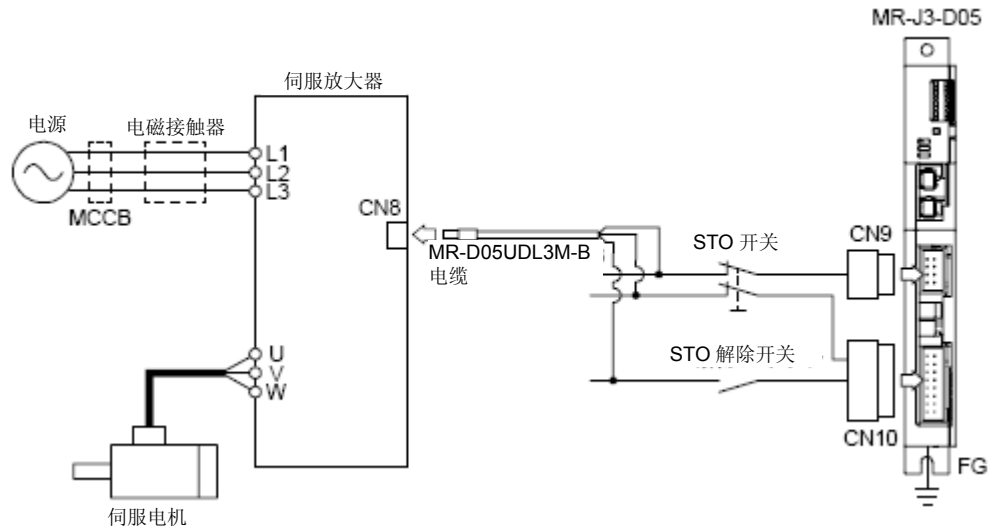
安全逻辑模块型号名称		MR-J3-D05
控制电路电源	电压	DC24V
	允许的电压变动	DC24V ± 10%
	需要电流容量 [A]	0.5(注1, 2)
应对系统		2系统 (A轴, B轴独立)
切断输入		4点(2点 × 2系统) SDI_ : 数据源/同步应对(注3)
切断解除输入		2点(1点 × 2系统) SRES_ : 数据源/同步应对(注3)
反馈输入		2点(1点 × 2系统) TOF_ : 数据源应对(注3)
输入方式		光耦合器绝缘, DC24V(外部供给), 内部限制电阻5.4kΩ
切断输出		8点(4点 × 2系统) STO_ / SDO_ : 数据源对应(注3); 数据源/同步应对(注3)
输出方式		光耦合器绝缘, 集电极开路输入方式 允许电流: 每1点40mA以下, 浪涌电流: 每1点100mA以下
延迟设定时间		A轴: 从0s, 1.4s, 2.8s, 5.6s, 9.8s, 30.8s选择 B轴: 从0s, 1.4s, 2.8s, 9.8s, 30.8s选择 精度: ±2%
安全功能		STO, SS1(IEC/EN 61800-5-2) EMG STOP, EMG OFF(IEC/EN 60204-1)
安全性能	第三者认证规格	EN ISO 13849-1 类别 3 PL d, EN 61508 SIL 2, EN 62061 SIL CL 2, EN 61800-5-2 SIL 2
	响应性能(延迟设定时间0s时)	10ms以下(STO输入ON → 切断输出OFF)
	试验脉冲输入(STO)(注4)	试验脉冲周期: 1Hz~25Hz 试验脉冲OFF时间: 最大1ms
	预想的危险侧平均故障时间(MTTFD)	516年
	诊断范围(DC avg)	93.1%
	危险侧故障的平均概率(PFH)	4.75×10^{-9} [1/h]
国外参照规格	CE标记	LVD: EN 61800-5-1 EMC: EN 61800-3 MD: EN ISO 13849-1, EN 61800-5-2, EN 62061
结构		自冷却, 开放 (保护等级: IP00)
环境条件	环境温度	0°C~55°C(不结冻), 保存: -20°C~65°C(不结冻)
	环境湿度	90%RH以下(不结露), 保存: 90%RH以下(不结露)
	空气	室内 (无阳光直射) 无腐蚀性气体、可燃性气体、油雾、尘埃等
	标高	海拔1000m以下
	振动	5.9m/s ² 以下, 10Hz~55Hz(X, Y, Z各方向)
重量	[kg]	0.2(包含用于CN9, CN10的接头。)

- 注 1. 电源接通时瞬间会有1.5A左右的浪涌电流流过，所以请选定电源时要考虑到浪涌电流的容量。
 2. 电源接通寿命为10万次。
 3. 信号名称的_内填入编号、轴名。
 4. 伺服放大器的输入信号开启时，控制器传送给伺服放大器的信号以一定周期瞬间关闭后，进行包括外部电路的接点的故障诊断的功能。

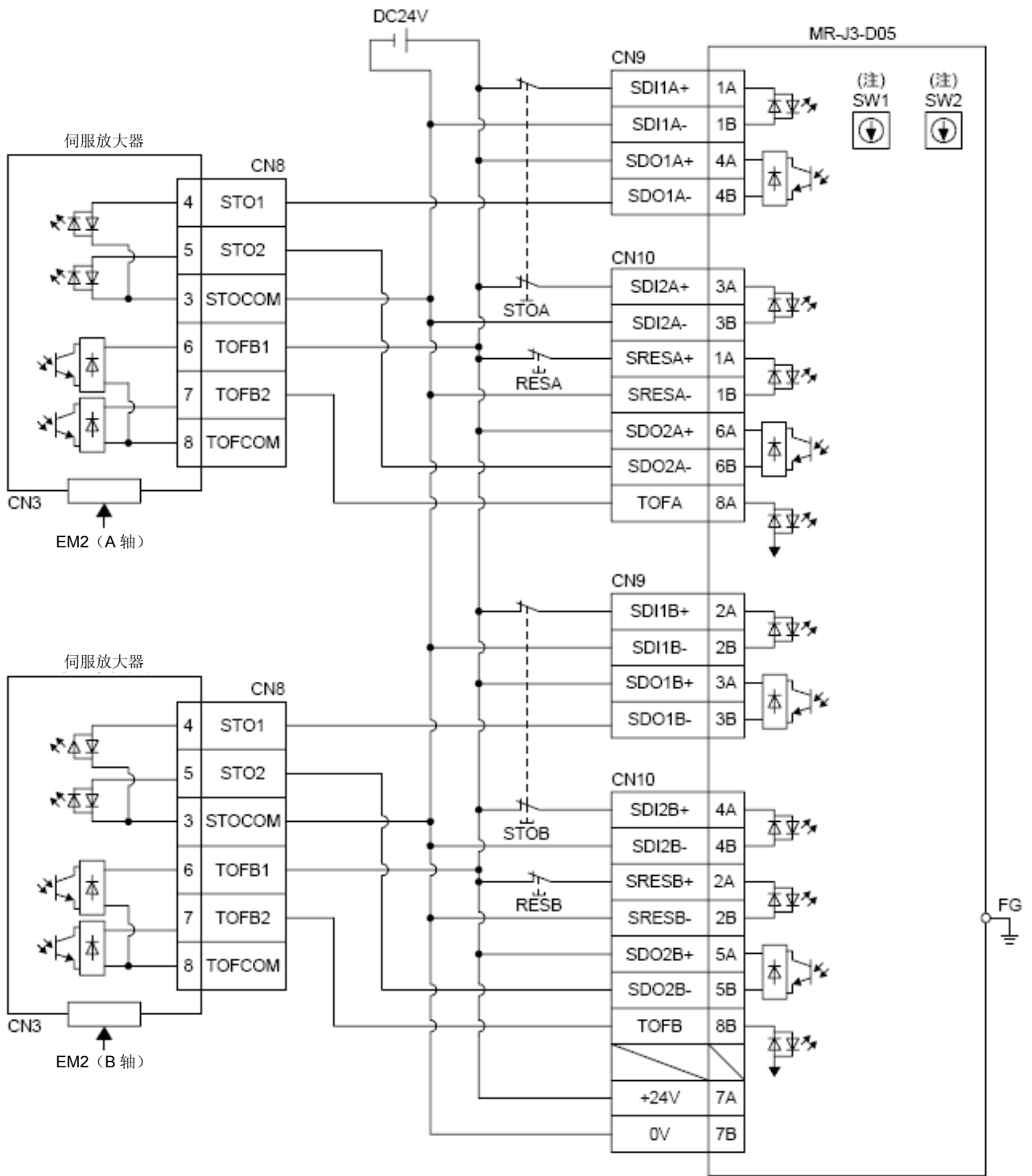
附7.7.3 将MR-J3-D05用于MR-J4系列伺服放大器时

(1) 系统构成举例

要点
<ul style="list-style-type: none"> ● 不能使用MR-J3系列的STO电缆(MR-D05UDL_M)。



(2) 连接举例



注. 通过SW1, SW2设定STO 输出的延迟时间。使用MRJ3D05时, 请将这些开关设置在面板深处以防止很容易就被改变。

附录

(3) 信号·功能的说明

在输入各信号时或者关闭电源时，强制停止减速功能动作，或者是动力制动装置动作总结在下表中。

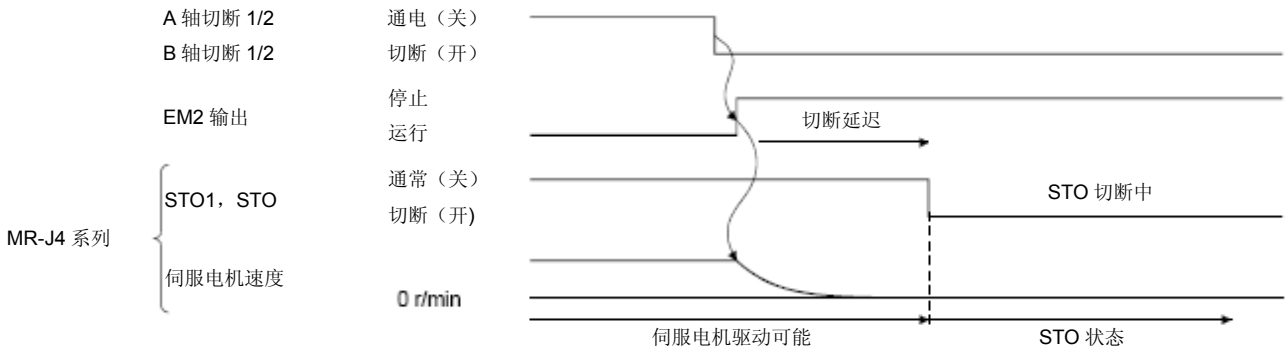
对MR-J4系列伺服放大器的输入信号	信号逻辑	内容	强制停止减速： ○：动作 ●：不动作	备注
EM2	B接点打开时	减速停止信号	○	
STO1	B接点打开时	STO1 切断信号	-	
STO2	B接点打开时	STO2 切断信号	-	
LSP	B接点打开时	行程末端+	○	和前面所述的减速停止不同，优先RES,SON。
LSN	B接点打开时	行程末端—	○	
复位指令	A接点关闭时	警报复位	-	
伺服开启指令	A接点打开时	伺服关闭	-	
伺服放大器控制电路电源断开			×	控制电路电源断开检测到后，动力制动开始停止。
伺服放大器主电路电源断开			○	变成[AL.10 电压不足]的检测电压时，开始减速停止，当变为检测电压的80%时，动力制动开始动作。

(4) 基本动作举例

和MR-J4系列伺服放大器组合时。

STOA的开关输入至CN8A中，通常情况下输入到MR-J4系列伺服放大器。

STOB的开关输入至CN8B中，通常情况下输入到MR-J4系列伺服放大器。



附7.8 信号

附7.8.1 接头·引脚分配

(1) CN8A

元件名称	缩写	引脚 编号	功能·用途说明	(注) I/O
A轴STO1	STO1A- STO1A+	4 1	向A轴驱动装置输出STO1。 输出和A轴STO2相同的信号。 STO状态(基本电路切断): STO1A+和 STO1A-之间呈开放状态。STO解除状态(驱动中): STO1A+ 和STO1A-之间呈接通状态。	0
A轴STO2	STO2A- STO2A+	5 6	向A轴驱动装置输出STO2。 输出和A轴STO1相同的信号。 STO状态(基本电路切断): STO2A+和 STO2A-之间呈开放状态。STO解除状态(驱动中): STO2A+ 和STO2A-之间呈接通状态。	0
A轴STO状态	TOF2A TOF1A	7 8	向A轴驱动装置输出STO状态。 STO状态(基本电路切断):TOF2A和TOF1A之间呈开放状态。STO解除状态(驱动中): TOF2A和TOF1A之间呈接通状态。	1

注.MR-J4系列伺服放大器专用接口。

(2) CN8B

元件名称	缩写	引脚 编号	功能·用途说明	(注) I/O
B轴STO1	STO1B- STO1B+	1 4	向B轴驱动装置输出STO1。 输出和B轴STO2相同的信号。 STO状态(基本电路切断): STO1B+和 STO1B-之间呈开放状态。STO解除状态(驱动中): STO1B+ 和STO1B-之间呈接通状态。	0
B轴STO2	STO2B- STO2B+	5 6	向B轴驱动装置输出STO2。 输出和B轴STO1相同的信号。 STO状态(基本电路切断): STO2B+和 STO2B-之间呈开放状态。STO解除状态(驱动中): STO2B+ 和STO2B-之间呈接通状态。	0
B轴STO状态	TOF2B TOF1B	7 8	向B轴驱动装置输出STO状态。 STO状态(基本电路切断):TOF2B和TOF1B之间呈开放状态。STO解除状态(驱动中): TOF2B和TOF1B之间呈接通状态。	1

注.MR-J4系列伺服放大器专用接口。

(3) CN9

元件名称	缩写	引脚 编号	功能·用途说明	I/O分 类
A轴切断1	SDI1A+ SDI1A-	1A 1B	向A轴驱动装置输入安全开关。 输入和A轴切断2相同信号。 STO状态(基本电路切断): SDI1A+和SDI1A-之间呈开放状态。STO解除状态(驱动中): SDI1A+和SDI1A-之间呈接通状态。	DI-1
B轴切断1	SDI1B+ SDI1B-	2A 2B	向B轴驱动装置输入安全开关。 输入和B轴切断2相同信号。 STO状态(基本电路切断): SDI1B+和SDI1B-之间呈开放状态。STO解除状态(驱动中): SDI1B+和SDI1B-之间呈接通状态。	DI-1
A轴SDO1	SDO1A+ SDO1A-	4A 4B	向A轴驱动装置输出STO1。 输入和A轴SDO2相同信号。 STO状态(基本电路切断): SDO1A+ 和SDO1A-之间呈开放状态。STO解除状态(驱动中): SDO1A+ 和SDO1A-之间呈接通状态。	DO-1
B轴SDO1	SDO1B+ SDO1B-	3A 3B	向B轴驱动装置输出STO1。 输入和B轴SDO2相同信号。 STO状态(基本电路切断): SDO1B+ 和SDO1B-之间呈开放状态。STO解除状态(驱动中): SDO1B+ 和SDO1B-之间呈接通状态。	DO-1

(4) CN10

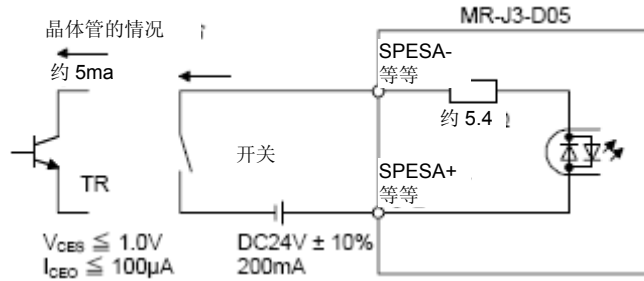
元件名称	缩写	引脚 编号	功能·用途说明	I/O分 类
A轴切断2	SDI2A+ SDI2A-	3A 3B	向A轴驱动装置输入安全开关。 输入和A轴切断1相同信号。 STO状态(基本电路切断):SDI2A+和SDI2A-之间呈开放状态。STO解除状态(驱动中):SDI2A+和SDI2A-之间呈接通状态。	DI-1
B轴切断2	SDI2B+ SDI2B-	4A 4B	向B轴驱动装置输入安全开关。 输入和B轴切断1相同信号。 STO状态(基本电路切断):SDI2B+和SDI2B-之间呈开放状态。STO解除状态(驱动中):SDI2B+和SDI2B-之间呈接通状态。	DI-1
A轴切断解除	SRESA+ SRESA-	1A 1B	接触A轴驱动装置的STO状态(基本电路切断)的信号。 SRESA+和SRESA-之间从ON(连接)到OFF(开放)时,接触A轴驱动装置的STO状态(基本电路切断)。	DI-1
B轴切断解除	SRESB+ SRESB-	2A 2B	接触B轴驱动装置的STO状态(基本电路切断)的信号。 SRESB+和SRESB-之间从ON(连接)到OFF(开放)时,解除B轴驱动装置的STO状态(基本电路切断)。	DI-1
A轴SDO2	SDO2A+ SDO2A-	6A 6B	向A轴驱动装置输出STO2。 输出和A轴SDO1相同信号。 STO状态(基本电路切断):SDO2A+和SDO2A-之间呈开放状态。STO解除状态(驱动中):SDO2A+和SDO2A-之间呈接通状态。	DO-1
B轴SDO2	SDO2B+ SDO2B-	5A 5B	向B轴驱动装置输出STO2。 输出和B轴SDO1相同信号。 STO状态(基本电路切断):SDO2B+和SDO2B-之间呈开放状态。STO解除状态(驱动中):SDO2B+和SDO2B-之间呈接通状态。	DO-1
控制电路电源	+24V	7A	请连接DC24V的+侧。	
控制电路电源 GND	0V	7B	请连接DC24V的-侧。	
A轴STO状态	TOFA	8A	在内部和TOF2A连接。	
B轴STO状态	TOFB	8B	在内部和TOF2B连接。	

附7.8.2 接口

(1) 同步输入输出接口 (CN9,CN10接头)

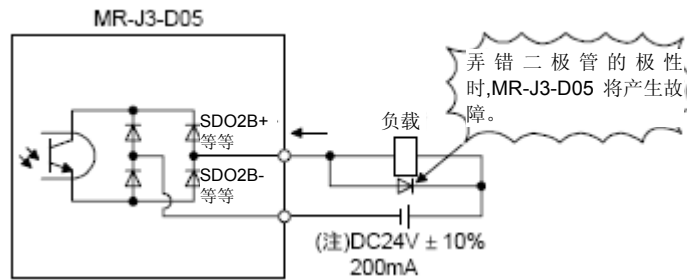
(a) 数字输入接口DI-1

通过继电器或者集电极开路晶体管开关输入信号。



(b) 数字输出接口DO-1

能够驱动指示灯、继电器或者光耦合器。感性负载时设置二极管(D)，容性负载设置浪涌电流抑制用电阻(R)。(额定电流: 40mA以下, 最大电流: 50mA以下, 浪涌电流: 100mA以下)在内部电压最大下降2.6V。

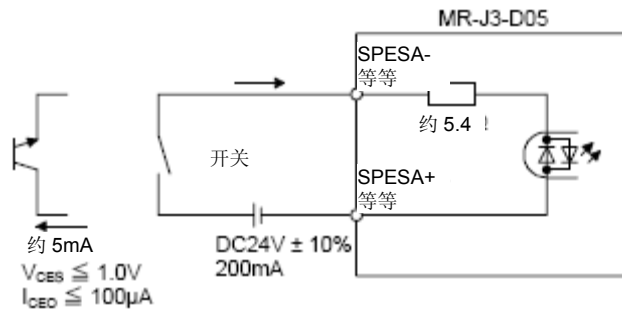


注.电压下降(最大2.6V)阻碍继电器的动作时,请从外部输入高电压(最大26.4V)。

(2) 数据源输入输出接口(CN9, CN10接头)

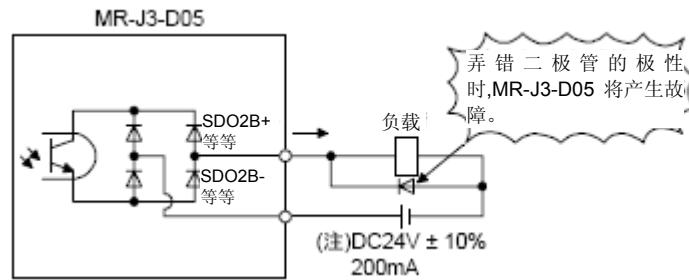
在使用MR-J3-D05时,输入输出接口上能够使用数据源类型。此时,所有的DI-1输入信号,DO-1输出信号都变成数据源类型。根据以下所示的接口进行接线。

(a) 数字输入接口DI-1



(b) 数字输出接口D0-1

在MR-J3-D05内部，电压最大下降2.6V。



注.电压下降（最大2.6V）阻碍继电器的动作时，请从外部输入高电压（最大26.4V）。

附7.8.3 用于CN9， CN10用的接头的接线方法

请注意接线时工具的使用。

(1) 剥线

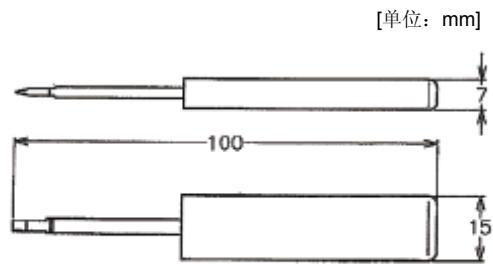
- (a) 使用合适的电缆尺寸AWG24~20(0.22mm²~0.5mm²)(推荐的电缆UL 1007)的电缆，在电缆7.0mm ± 0.3mm的地方进行剥线加工。使用时请用测量工具确认过剥线长度后在使用。
- (b) 剥线后的电缆有弯曲、不平整、捻太粗等情况时，重新轻轻捻一下进行修正，然后确认剥线长度后使用。另外，电缆过度变形时请勿使用。
- (c) 电缆切断面以及绝缘体的剥线面进行平滑加工。

(2) 电缆的接线方法

进行接线作业时，将插线座从连接头上拔出的状态下进行作业。接头嵌合状态下进行作业时，可能会使接头和印制板有破损的危险。

(a)使用插拔工具(1891348-1或者2040798-1)的接线方法

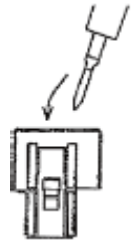
1) 外形尺寸和重量



重量: 约 20g

- 2) 电缆的接线方法
请确认外壳、线槽使用工具的型号。

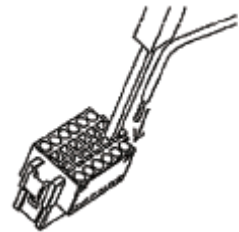
b) 工具对着端子台斜着插入。



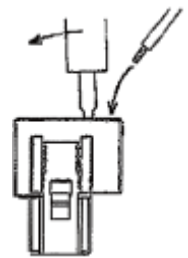
c) 插入工具直到碰到端子台表面。此时工具与端子台垂直。



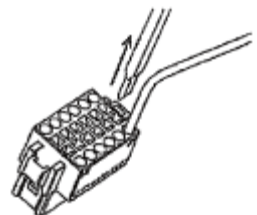
d) 将电缆插到电缆孔末端。此时，防止芯线不一致，稍微捻一下。



稍微扭动工具，电缆斜着插入时，比较容易插入。



e) 拔出工具。



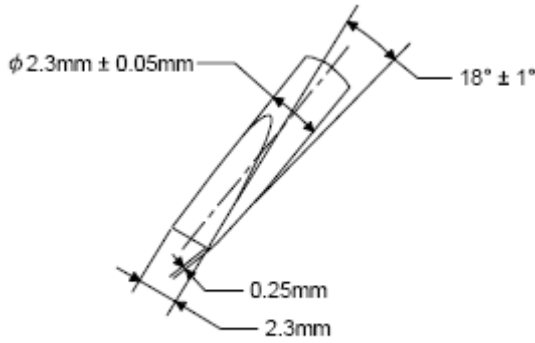
(b) 使用螺丝刀的接线方法

使用螺丝刀的接线方法可能会使壳体和弹簧破损，所以不要过度用力。在作业时请注意。

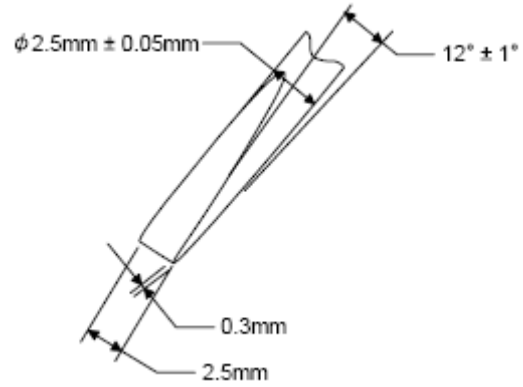
1) 合适的螺丝刀

轴径: $2.3\text{mm} \pm 0.05\text{mm}$
 全长: 120mm以下
 刀口宽度: 2.3mm, 刀口厚度0.25mm
 前端倾斜: $18^\circ \pm 1^\circ$

轴径: $2.5\text{mm} \pm 0.05\text{mm}$
 全长: 120mm以下
 刀口宽度: 2.5mm, 刀口厚度0.3mm
 前端倾斜: $12^\circ \pm 1^\circ$



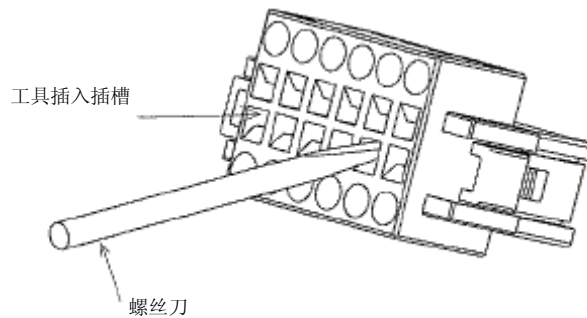
螺丝刀的形状 $\phi 2.3\text{mm}$



螺丝刀的形状 $\phi 2.5\text{mm}$

2) 电缆的接线方法

- a) 将螺丝刀倾斜着插入正面插孔，拧住弹簧下压，保证到碰到电缆位置。请注意，过度用力插入螺丝刀时，可能会导致壳体和弹簧破损。电缆用的圆孔绝对不要将螺丝刀插入。接头会损坏。
- b) 按住电缆后拔出螺丝刀，就完成配线了。
- c) 轻拉电缆，确认是否良好接线。
- d) 拆除电缆时和接线时一样，用螺丝刀按下弹簧后拔出电缆。



(3) 嵌合

嵌合接头时，插到最后是会听到“咔”的声音或者有感觉（点击的感觉），所以直着插到最后。拔出时完全压住锁扣部后拔出。请注意，锁扣部不完全下压的状态下往上拔去时，可能会使锁扣卡住，或者损伤外壳以及接头和电缆。

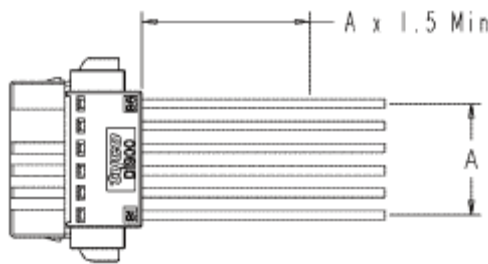
(4) 合适的电缆

能够使用的合适的电缆如下。

导体面积	
mm ²	AWG
0.22	24
0.34	22
0.50	20

(5) 其他

(a) 扎带固定在离接头端面A×1.5以上的位置。



(b) 连接头嵌合时，不要过度拉紧扎带。

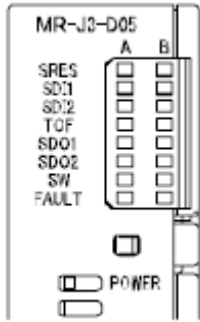
附7.8.4 FG的接线方法



- 能够使用的电缆范围
 单线: $\phi 0.4\text{mm} \sim 1.2\text{mm}$ (AWG26~16)
 捻线: $0.2\text{mm}^2 \sim 1.25\text{mm}^2$ (AWG24~16)，线径0.18mm以上

附7.9 LED显示

LED显示A轴B轴各个的输入输出状态和异常以及电源的开断。



LED	内容	LED	
		A列	B列
SRES	切断解除监视器LED 灯灭: 切断解除OFF。(开关接点不接通。) 亮灯: 切断解除ON。(开关接点接通。)	A轴	B轴
SDI1	切断1监视器LED 灯灭: 切断1 OFF。(开关接点接通。) 亮灯: 切断1 ON。(开关接点不接通。)		
SDI2	切断2监视器LED 灯灭: 切断2 OFF。(开关接点接通。) 亮灯: 切断2 ON。(开关接点不接通。)		
TOF	STO状态监视器LED 灯灭: 不是STO状态。 亮灯: 是STO状态。		
SDO1	SDO1 监视器LED 灯灭: 不是STO状态。 亮灯: 是STO状态。		
SDO2	SDO2 监视器LED 灯灭: 不是STO状态。 亮灯: 是STO状态。		
SW	确认切断延迟设定的监视器LED 灯灭: SW1和SW2的设定不一致。 亮灯: SW1和SW2的设定相同。		
FAULT	FAULT LED 灯灭: 规定动作中。(STO监视状态) 亮灯: 发生FAULT。		
POWER	电源 灯灭: MR-J3-D05电源断开。 亮灯: MR-J3-D05电源接通中。	/	

附7.10 旋转开启的设定

用于使用SS1功能的控制停止后，切断动力。

设定在按住STO切断开关后，到STO输出为止的延迟时间。另外，SW1和SW2的设定需相同，根据设定不同，相应的延迟时间如下表组合。

开启电源期间设定无法更改。另外，为保证在出厂后终端用户处不会被更改设定，会采用密封件进行封印防止变更设定，敬请谅解。

表中的0~F是旋转开关(SW1, SW2)的设定值。

旋转开关的设定和A/B轴的延迟时间[秒]

		B轴					
		0s	1.4s	2.8s	5.6s	9.8s	30.8s
A轴	0s	0	1	2	-	3	4
	1.4s		-	5	-	6	7
	2.8s			8	-	9	A
	5.6s				-	B	C
	9.8s					D	E
	30.8s						F

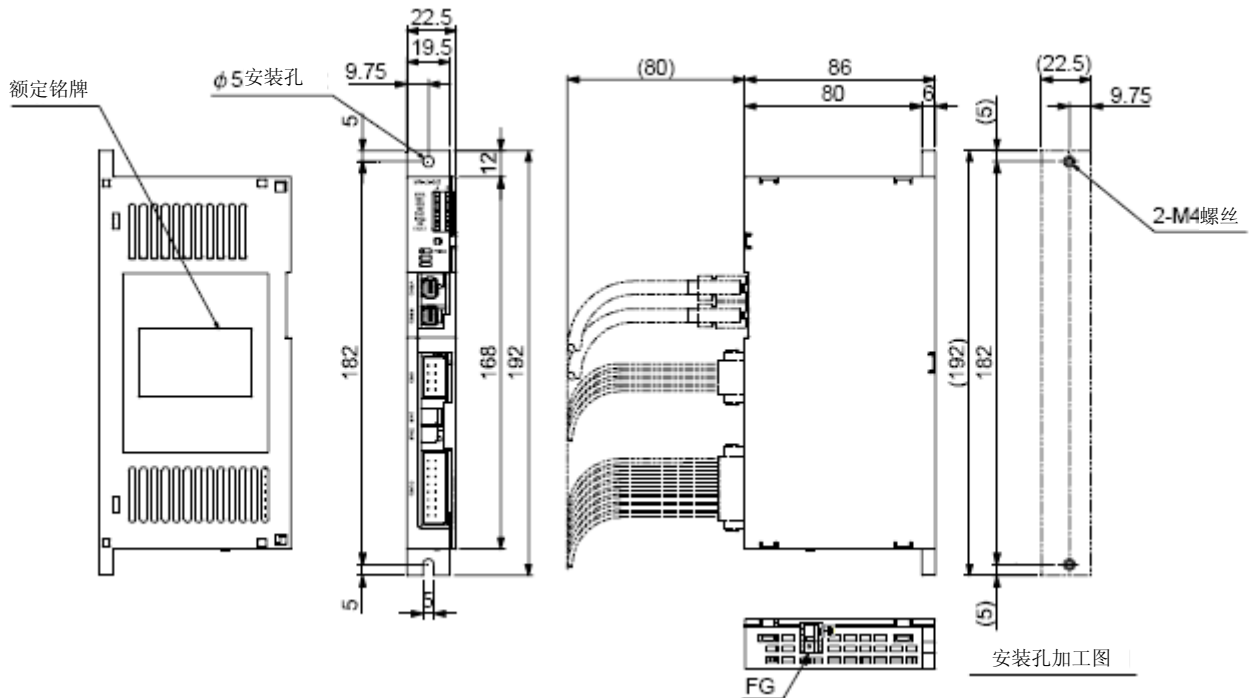
附7.11 故障排除

无电源或者FAULT LED亮灯时，按照下表进行处置。

现象	内容	发生原因	处理
无电源	即使接通电源，电源LED指示灯不亮。	1. DC24V 电源故障。	请更换DC24V电源。
		2. MR-J3-D05和DC24V电源之间的接线断线或者和其他接线碰触。	请确认接线。
		3. MR-J3-D05故障。	请更换MR-J3-D05。
FAULT LED灯亮。	A轴或者B轴的FAULT LED持续亮灯一直不灭。	1.延迟时间设定的不一致	请确认旋转开关的设定
		2.开启输入异常	请确认输入信号的接线或者输入信号的PLC.
		3.TOF信号异常	请确认和伺服放大器的连接
		4. MR-J3-D05发生故障。	请更换MR-J3-D05。

附7.12 外形尺寸图

[单位: mm]

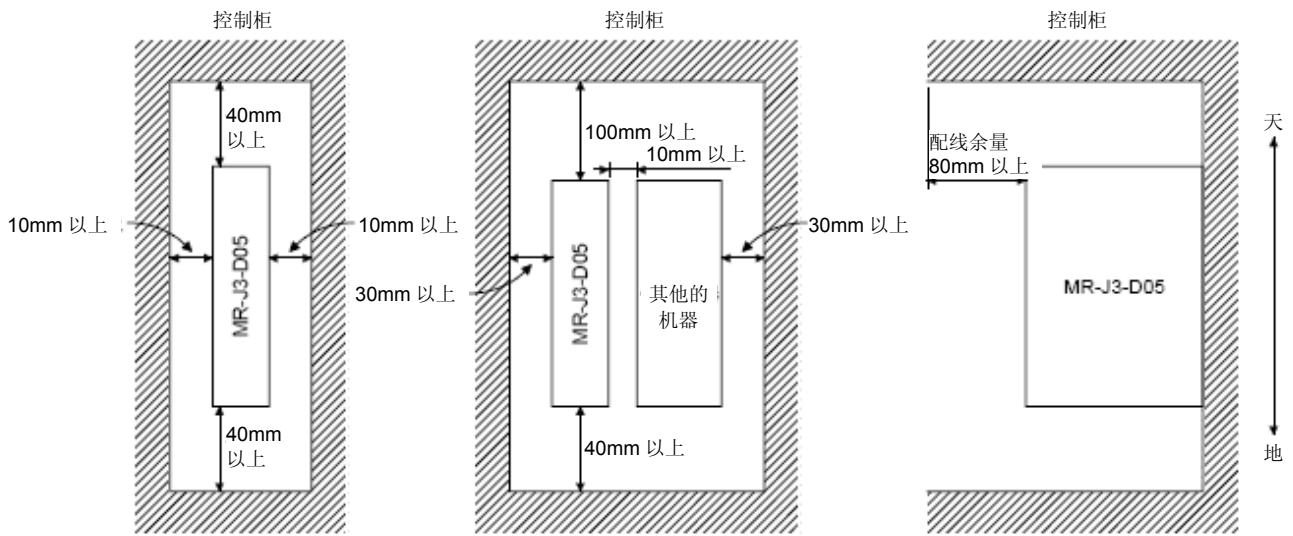


安装螺丝
 螺丝尺寸: M4
 紧固转矩: 1.2N·m

重量: 0.2[kg]

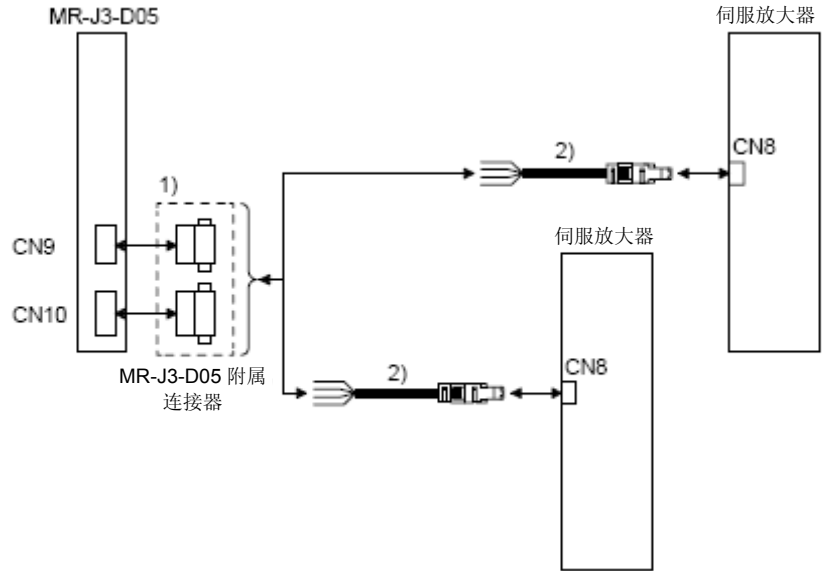
附7.13 安装




MR-J3-D05请根据本项规定, 按照规定方向进行安装。MR-J3-D05和控制柜以及其他机器之间需留有间隔。



附7.14 电缆接头组合

要点	<ul style="list-style-type: none"> ● 不能使用MR-J3系列的STO电缆(MR-D05UDL_M)。
-----------	---



编号	品名	型号	内容
1)	连接器	MRJ3D05 附带	  CN9用接头: 1-1871940-4 (泰科电子(厂商名)) CN10用接头: 1-1871940-8 (泰科电子(厂商名))
2)	STO电缆	MR-D05UDL3M-B 电缆长度:0.3·1·3m	接头: 2069250-1 (泰科电子(厂商名)) 

符合机械指令

MR-J3-D05是机械指令(2006/42/EC)中规定的安全部件。

(附) 8 (欧洲委员会) 符合性声明书

MR-J3-D05安全逻辑模块是符合机械指令(Machinery directive)的安全部件。



ZERTIFIKAT CERTIFICATE

Nr./No. 968/EL 612.00/09

Prüfgegenstand Product tested	Safety Logic Module for usage in combination with MR-J3-cS Servo Drives	Inhaber Holder	Mitsubishi Electric Corporation Nagoya Works 1-14 Yada-Minami 5-chome, Higashi-ku Nagoya 461-8670 Japan
Typbezeichnung Type designation	MR-J3-D05	Verwendungszweck Intended application	Drive Applications STO / SS1 acc. to EN 61800-5-2 Safe Stop / Safe Off Stop Category 0 / Stop Category 1 acc. to EN 60204-1
Prüfgrundlagen Codes and standards forming the basis of testing	EN ISO 13849-1:2008 EN 62061:2005 EN 61800-5-2:2007 EN 61800-5-1:2007	EN 61800-3:2004 EN 60204-1:2006 EN 50178:1997 EN 61508-1 to -7:2000-2002	
Prüfungsergebnis Test results	The MR-J3-D05 Safety Logic Module in combination with the MR-J3 series servo drives is suitable for the basic safety functions "STO" and "SS1" (Type C) according to EN 61800-5-2 as well as "Safe Stop" (Stop category 0 and Stop category 1) and "Safe Off" according to EN 60204-1. It can be used within safety related applications up to Safety Category 3 / PL d and SIL 2 / SIL CL 2 according to EN ISO 13849-1 and EN 62061.		
Besondere Bedingungen Specific requirements	For a safe usage of the product the instructions in the user documentation must be observed. For "Safe Off" two suitable additional magnetic contactors must be used additionally.		

Der Prüfbericht-Nr.: 968/EL 612.00/09 vom 21.04.2009 ist Bestandteil dieses Zertifikates.
Dieses Zertifikat ist nur gültig für Erzeugnisse, die mit dem Prüfgegenstand übereinstimmen. Es wird ungültig bei jeglicher Änderung der Prüfgrundlagen für den angegebenen Verwendungszweck.

The test report-no.: 968/EL 612.00/09 dated 2009-04-21 is an integral part of this certificate.
This certificate is valid only for products which are identical with the product tested. It becomes invalid at any change of the codes and standards forming the basis of testing for the intended application.

TÜV Rheinland Industrie Service GmbH
Geschäftsfeld ASI
Automation, Software and Informationstechnologie
Am Grauen Stein, 51105 Köln
Postfach 91 09 51, 51101 Köln



Dipl.-Ing. Heinz Gall

2009-04-21
Datum/Date

Firmenstempel/Company stamp

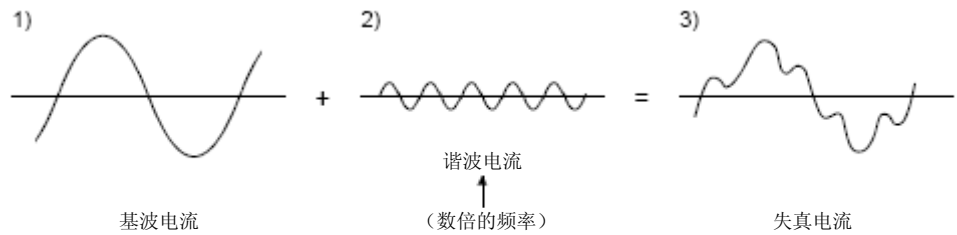
Dipl.-Ing. Heinz Gall

附9 伺服放大器的高次谐波抑制对策

附9.1 高次谐波及其影响

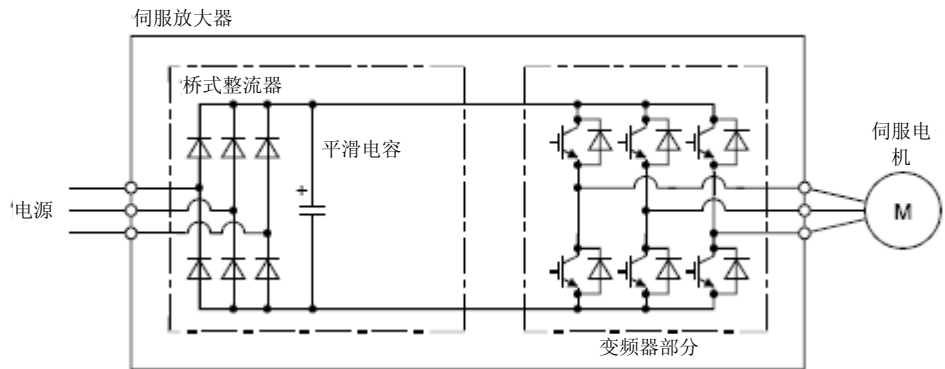
附9.1.1 高次谐波是指

电力公司供给的商业用电源的正弦波称为基本波，是这个基波整数倍频率的正弦波称为高次谐波。基波加上高次谐波后的电源波形就是失真。（参考下图）在机器电路中有整流电路和使用电容的平滑电路时，输入电源波会发生变形，产生高次谐波。



附9.1.2 伺服放大器发生高次谐波的原理

伺服放大器的电源侧供给的交流输入电源通过桥式整流器整流后，再通过电容器平滑变为直流后供给变频器部分。因为给该平滑电容充电，所以交流输入电流会出现包含高次谐波的失真波形。



附9.1.3 高次谐波的影响

从机器上产生的高次谐波通过电缆传输可能会给其他设备和机器带来以下的影响。

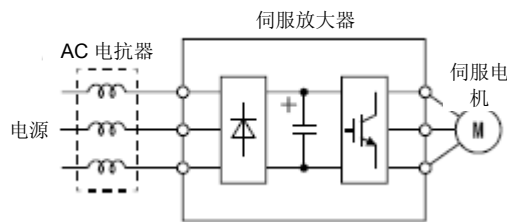
- (1) 高次谐波电流流入机器时，会发生异常声音、振动和烧损等。
- (2) 对机器施加高次谐波时，可能会使机器发生误动作。

附9.2 伺服放大器的对象机型

输入电源	伺服放大器的额定电容	对策
单相200V	全容量	根据1994年9月通产省（现在经济产业省）公布的【使用高压或者特别高压电用户的高次谐波抑制指导方针】进行判断，需要采取对策时请采用合适的对策。电源高次谐波的计算方法请参考以下所示的资料。 参考资料((社)日本电机工业会) ・ 「高次谐波抑制对策宣传册」 ・ 「特定需求用户的伺服放大器的高次谐波电流计算方法」 JEM-TR225-2007
三相200V		

附9.3 高次谐波电流抑制对策

作为伺服放大器的高次谐波电流抑制对策，请如下图所示连接功率因数改善电抗器。



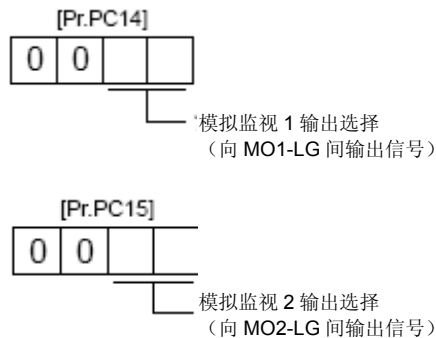
对于是指导范围外的产品，为了避免由高次谐波电流造成的故障，请通过连接功率因数改善电抗器对伺服放大器进行高次谐波电流抑制。

附10 模拟监视器

伺服的状态能够通过电压同时用2个通道输出。

(1) 设定

[Pr.PC14]以及[Pr.PC15]的变更处如下所示。



能够通过[Pr.PC39]以及[Pr.PC40]，对模拟输出电压设定补偿电压。设定值为-9999mV~9999mV。

参数	内容	设定范围[mV]
PC39	设定MO1(模拟监视器1)的补偿电压。	-9999~9999
PC40	设定MO2(模拟监视器1)的补偿电压。	

(2) 设定内容

在出厂状态下，向MO1（模拟监视器1）输出伺服电机转速，MO2（模式监视器2）输出转矩，但是通过[Pr.PC14]以及[Pr.PC15]的设定能够如下表所示变更内容。
检测点请参考（3）。

设置值	输出项目	内容	设置值	输出项目	内容
00	伺服电机转速		01	转矩	
02	伺服电机转速		03	转矩	
04	电流指令		05	指令脉冲频率	
06	伺服电机端滞留脉冲 (注1, 3, 5) (±10V/100pulse)		07	伺服电机端滞留脉冲 (注1, 3, 5) (±10V/1000pulse)	
08	伺服电机端滞留脉冲 (注1, 3, 5) (±10V/10000pulse)		09	伺服电机端滞留脉冲 (注1, 3, 5) (±10V/100000pulse)	
0A	反馈位置 (注1, 2, 3) (±10V/1Mpulse)		0B	反馈位置 (注1, 2, 3) (±10V/10Mpulse)	
0C	反馈位置 (注1, 2, 3) (±10V/100Mpulse)		0D	母线电压	

设置值	输出项目	内容	设置值	输出项目	内容
0E	速度指令 2(注 3, 4)		17	编码器内部温度 (±10V/±128℃)	

注1.是编码器脉冲单位。

- 2.在绝对位置检测系统（位置控制模式）中，能够使用。
- 3.不能在转矩控制模式下使用。
- 4.使用MR Configurator2的软件版本1.02C以后软件时，能够使用。
- 5.在速度控制模式下不能使用。

(3) 模拟监视器结构图

